



Беговая дорожка Proxima Ovicx
арт. PROT-215
Руководство пользователя

Q2S
PLUS

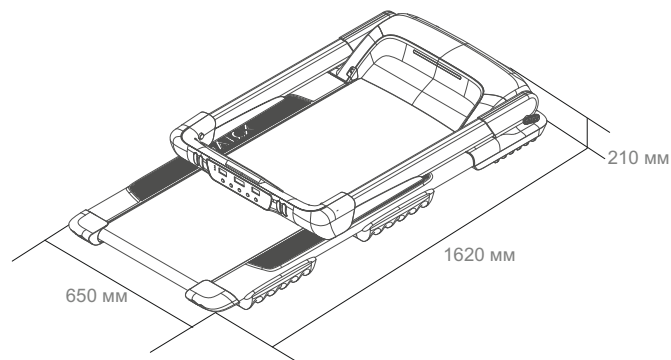
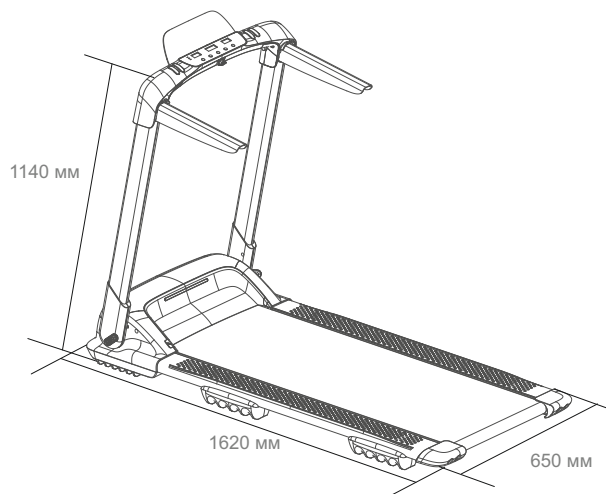
СОДЕРЖАНИЕ

1. Краткое описание изделия	01
2. Меры предосторожности	02
3. Параметры и компоненты	04
4. Инструкция по установке	05
5. Функции кнопок	08
6. Коды ошибок	10
7. Рекомендации по упражнениям	12
8. Техническое обслуживание	14
9. Сервисное обслуживание и гарантия	17

1. Краткое описание изделия

Наименование изделия: Беговая дорожка
Модель изделия: Q2S PLUS

Габариты изделия в разложенном виде



Габариты изделия в сложенном виде
(Единицы измерения: мм)

Благодарим вас за выбор данного изделия. Правильное использование беговой дорожки гарантирует вашу безопасность и удобство занятий. Обязательно внимательно прочитайте приведенные ниже меры предосторожности перед началом использования беговой дорожки.

1. Удостоверьтесь, что вы правильно установили беговую дорожку перед включением питания. Для удобства включения сетевого кабеля в розетку удостоверьтесь, что тренажер установлен таким образом, чтобы не закрывать розетку.
2. Для обеспечения безопасности включайте тренажер в розетку с заземлением. Вилка сетевого кабеля нестандартная. При повреждении кабеля прекратите использование тренажера и свяжитесь с нашим дистрибьютором или обратитесь непосредственно в нашу компанию.
3. Беговая дорожка предназначена для использования дома. Не используйте ее на улице. Устанавливайте беговую дорожку на чистую и ровную поверхность. Не допускайте попадания влаги. Не устанавливайте беговую дорожку на плотные тканевые покрытия, так как они могут закрыть вентиляционные отверстия, а также беговая дорожка может стать неустойчивой. Беговая дорожка является специализированным оборудованием, поэтому ни в коем случае не переоборудуйте ее для других целей.
4. Не надевайте слишком свободную одежду или одежду большого размера во время занятий, так как она может попасть в движущиеся части тренажера, что может стать причиной травмирования. Рекомендуется надевать кроссовки или другую легкую спортивную обувь с резиновой подошвой.
5. Не снимайте защитный кожух слишком часто. Если вам требуется снять его для проведения технического обслуживания, сначала отключите сетевой кабель.
6. Если вы используете беговую дорожку в первый раз, держитесь за поручни до тех пор, пока не почувствуете себя свободно.
7. Если скорость беговой дорожки неожиданно начинает увеличиваться в результате неисправности электронной системы измерения, вытащите ключ безопасности из выемки, чтобы остановить беговую дорожку.
8. Когда беговая дорожка не используется, отключайте сетевой шнур.
9. Не допускайте детей к беговой дорожке, когда она включена.
10. Дети могут заниматься на беговой дорожке под присмотром взрослых.
11. Перед началом занятий выполните разминку в течение 3-5 минут, например, упражнения на разминку суставов и бег на месте.
12. Чтобы включить беговую дорожку, нажмите на кнопку питания снизу. Нажмите на кнопку «on/off» («вкл./выкл.»). На дисплее отобразится надпись «Start» («Старт») и лента начнет движение. Автоматически устанавливается скорость «1». Начинающим рекомендуется использовать эту скорость для разминки.
13. Возьмитесь за поручни обеими руками, встаньте на беговую дорожку и после этого медленно увеличивайте скорость от 1,5 до 3,0. Держите корпус прямо, возможности расслабьтесь и шагайте по движущейся ленте. Уверенным пользователям рекомендуется использовать эту скорость для разминки.
14. После знакомства с функциями беговой дорожки вы можете установить время тренировки и настраивать его в соответствии со своими ощущениями.
15. На дисплее отображаются значения скорости, времени и расстояния тренировки. На дисплее также может отображаться количество сожженных калорий и частота вашего пульса. Чтобы измерить частоту пульса во время тренировки, возьмитесь за накладки на обоих поручнях.

16. **Внимание!** Тренажер оборудован красным проводом 0,7 м, соединенным с ключом безопасности. Если беговая дорожка неправильно работает или вы чувствуете опасность, потяните за красный провод, чтобы немедленно остановить беговую дорожку и избежать несчастного случая.
17. Во время занятий закрепляйте ключ безопасности с красным проводом на своей одежде, чтобы его можно было вытащить для немедленной остановки беговой дорожки и обеспечить вашу безопасность в непредвиденной ситуации. Когда беговая дорожка не используется, убирайте ключ безопасности, чтобы предотвратить использование беговой дорожки другими лицами без вашего ведома.
18. После завершения тренировки, отключите сетевой шнур от сети.
19. **Внимание!** Трогать движущиеся детали запрещено.
20. Пульсометр не является медицинским прибором. Его показания могут быть неточными по многим причинам, поэтому их можно использовать только в целях тренировки.
21. **Внимание!** Если вы чувствуете опасность во время занятий, возьмитесь за оба поручня, чтобы быстро спрыгнуть с беговой дорожки на пол или на платформу для ног.
22. **Внимание!** Необходимо оставить 2000*1000 мм свободного пространства за беговой дорожкой, чтобы вы могли спрыгнуть с работающей беговой дорожки при возникновении опасной ситуации.
23. Во время тренировки оставляйте 2000 (длина) * 1000 (ширина) * 2250 мм (высота) свободного пространства вокруг беговой дорожки для обеспечения безопасности.
24. **Внимание!** Беговая дорожка предназначена для использования в помещении. Не используйте ее на улице. Беговая дорожка предназначена для аэробных упражнений, направленных на улучшение работы сердца и легких. Тренировка мышц осуществляется дополнительно.
25. **Внимание!** Любые дополнительные приспособления, используемые во время занятий, не должны нарушать конструкцию беговой дорожки.

Подсказки:

1. Начинающим следует ознакомиться с функциями кнопок перед использованием беговой дорожки.
2. Чтобы не упасть с беговой дорожки, в начале тренировки вставляйте на пластиковую противоскользящую платформу. Не стойте на ленте во время запуска дорожки.
3. Перед началом занятий наденьте спортивный костюм. Не надевайте джинсы и кожаную обувь.
4. Не играйте с другими людьми во время использования беговой дорожки. Во время занятий строго запрещается спрыгивать с беговой дорожки.

3. Параметры и компоненты

Параметры

Модель изделия	Q2S PLUS
Габариты в разложенном виде	1620*650*1140 мм
Скорость	1-14 км/ч
Номинальное напряжение	220 В-
Номинальная частота	50 Гц
Номинальная мощность	930 Вт
Площадь бегового полотна	43*125 см
Дисплей	ЖК
Вес-брутто	53 КГ
Вес-нетто	43 КГ
Максимальный вес пользователя	120 кг
Размер упаковки	1680*745*255 мм
Категория и уровень	НВ
Безопасность	1. Автомат на консоли 2. Предохранитель от токовой перегрузки на внутренней панели

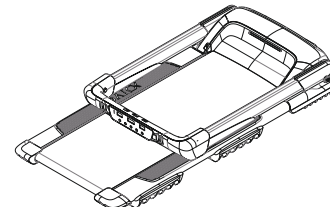
Мы оставляем за собой право усовершенствовать или изменять вид и параметры данного изделия без уведомления. Отнеситесь к этому с пониманием.

Перечень компонентов

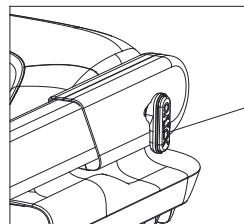
№	Наименование	Кол-во	Замечания
1	Тренажер (основание, основная рама и электрическая консоль)	1 шт.	
2	Упаковка с запчастями	1 упаковка	Ключ безопасности 1 шт. Шестигранный ключ 1 шт. Силиконовая смазка 1 бутылка Руководство пользователя 1 шт. Сетевая кабель 1 шт. Подставка для телефона 1 шт.

4. Инструкция по установке

1. Простая сборка в 4 этапа. Откройте упаковку, вытащите беговую дорожку, упаковку с запчастями, сетевую кабель и руководство пользователя.



2. Поворачивайте ручки с обеих сторон беговой дорожки в направлении против часовой стрелки, пока они не будут полностью ослаблены. Поднимите стойки с обеих сторон, как показано на рисунке. Затем затяните ручки с обеих сторон, чтобы прочно зафиксировать стойки в вертикальном положении.



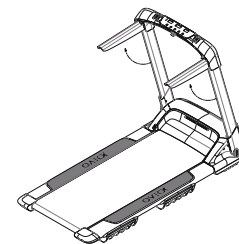
Поворачивайте ручки с обеих сторон беговой дорожки в направлении против часовой стрелки, пока они не будут полностью ослаблены.



3. Нажмите левой рукой на кнопку, чтобы разблокировать поручень и поднимайте его правой рукой до щелчка. Установите поручень с другой стороны в вертикальное положение аналогичным образом. (Перед началом использования беговой дорожки надавите на поручни с усилием, чтобы удостовериться, что они надежно зафиксированы).

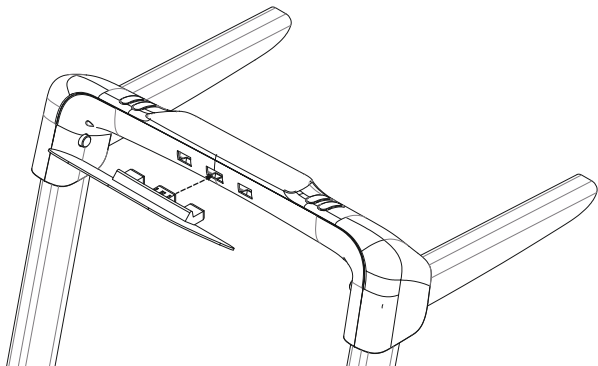


Нажмите на кнопку и поднимите поручень



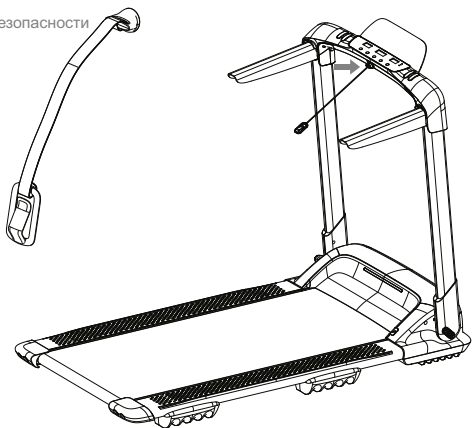
4. Инструкция по установке

4. Возьмите подставку для телефона и установите ее в специальную выемку.



5. Перед началом использования беговой дорожки проверьте еще раз надежность сборки. Возьмите красный ключ безопасности из упаковки с запчастями и вставьте его в выемку на консоли. Затем включите сетевой кабель в розетку, включите питание и запустите беговую дорожку.

Ключ безопасности



4. Инструкция по установке

4.1 Как складывать беговую дорожку

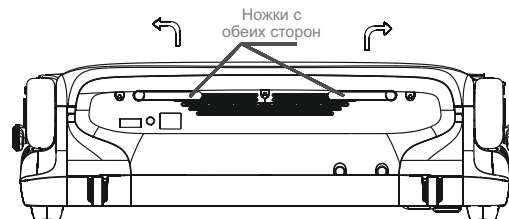


Рисунок 1

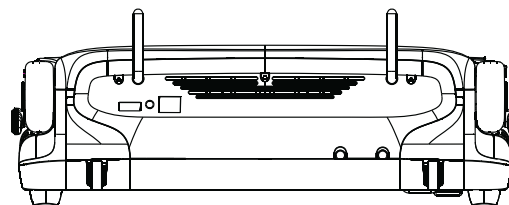
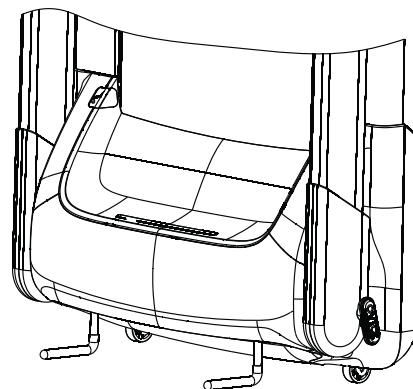
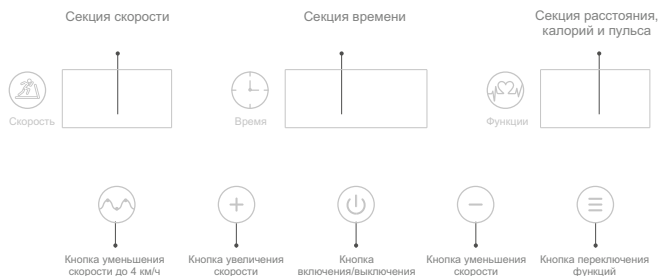


Рисунок 2

Потяните за ножки с обеих сторон, как показано на рисунке 1, затем поверните их на 90 градусов в указанном направлении и вставьте их в выемку (как показано на рисунке 2). После этого установите беговую дорожку в вертикальное положение, как показано на рисунке.



Панель



(1) Секции дисплея

1. Секция скорости

Отображается текущая скорость ленты.

Единицы измерения: км/ч; Точность: 0,1 км/ч

2. Секция расстояния, калорий и пульса

2.1 Когда горит индикатор расстояния, в секции отображается значение расстояния, пройденного с начала тренировки.

Единицы измерения: км; Точность: 0,01 км.

2.2 Когда горит индикатор калорий, в секции отображается общее значение сожженных калорий с начала тренировки.

Единицы измерения: ккал; Точность: 0,01 ккал.

2.3 Отображается значение частоты пульса, когда поступает сигнал с ручного пульсометра.

Единицы измерения: удары в минуту; Точность: 1

3. Секция времени

3.1 Отображается время тренировки (Диапазон: 0-99:59)

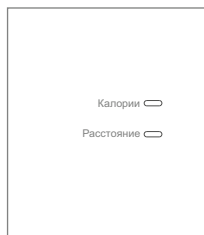
3.2 При возникновении ошибки отображается код ошибки.

4. Световой индикатор



4.1 Индикатор калорий: Когда в секции отображается значение калорий, загорается индикатор калорий.

4.2 Индикатор расстояния: Когда в секции отображается значение расстояния, загорается индикатор расстояния.

4.3 Нижний индикатор: При запуске беговой дорожки загорается нижний индикатор, а при остановке он выключается.



(2) Функции кнопок

- 1  On/off (Вкл/выкл): Нажмите на кнопку, чтобы запустить беговую дорожку.
- 2  Кнопка переключения. Нажмите на кнопку, чтобы переключаться между показом значений расстояния и калорий.
- 3  Плюс: Настройка скорости. Каждое нажатие кнопки увеличивает скорость на 0,1.
- 4  Минус: Настройка скорости. Каждое нажатие кнопки уменьшает скорость на 0,1.
- 5  Уменьшение скорости: Нажмите на кнопку, когда почувствуете усталость. Беговая дорожка переключится на режим ходьбы (4 км/ч). Нажмите кнопку еще раз после перерыва, чтобы вернуться к предыдущему значению скорости.

А: Информация об ошибках контрольного устройства и способы устранения неисправностей

Код ошибки	Возможные причины	Указания по устранению неисправности
Er 1	Отсутствует ключ безопасности	1.1 Проверьте, установлен ли ключ безопасности 1.2 Проверьте положение ключа безопасности: он может быть вставлен не до конца или выпасть 1.3 Проверьте или замените ключ безопасности
Er 3	Неисправность микросхемы, расположенной снизу возле двигателя	2.1 Проверьте или замените микросхему
Er 7	Неисправность двигателя или отсутствует подключение	3.1 Проверьте подключение кабеля двигателя 3.2 Проверьте или замените двигатель 3.3 Проверьте или замените микросхему 3.4 Проверьте подключение системы ключа безопасности
Er 8	Сигнал отсутствует	4.1 Проверьте состояние соединительного кабеля 4.2 Проверьте или замените консоль 4.3 Проверьте, горит ли индикатор на контроллере и работает ли ЖК-дисплей 4.4 Проверьте или замените микросхему
Er 9	Сработала защита от перегрузки по току	5.1 Проверьте на предмет перегрузки по току 5.2 Проверьте движущиеся части на предмет заклинивания 5.3 Проверьте, достаточно ли смазки. При недостатке смазки трение между беговым полотном и лентой возрастает 5.4 Проверьте беговое полотно на предмет износа 5.5 Проверьте ленту на предмет износа 5.6 Проверьте двигатель на предмет короткого замыкания 5.7 Проверьте или замените контроллер
Er 10	Сработала защита от перегрузки по напряжению	6.1 Удостоверьтесь, что напряжение в сети на 20% превышает 220 В. 6.2 Проверьте или замените микросхему

Код ошибки	Возможные причины	Указания по устранению неисправности
Er11	Сработала защита от перегрузки по току	7.1 Проверьте на предмет перегрузки по току 7.2 Проверьте движущиеся части на предмет заклинивания 7.3 Проверьте, достаточно ли смазки. При недостатке смазки трение между беговым полотном и лентой возрастает 7.4 Проверьте беговое полотно на предмет износа 7.5 Проверьте ленту на предмет износа 7.6 Проверьте двигатель на предмет короткого замыкания 7.7 Проверьте или замените контроллер 7.8 Короткое замыкание БТИЗ
Er12	Короткое замыкание двигателя	8.1 Проверьте контроллер на предмет наличия инородных предметов на выходе, которые вызывают короткое замыкание 8.2 Проверьте или замените контроллер
	Некоторые или все кнопки не работают	9.1 Проверьте или замените кнопки 9.2 Проверьте или замените консоль 9.3 Снимите верхний кожух измерительного устройства и проверьте работу кнопок 9.4 Отключите питание, заново включите беговую дорожку и проверьте работу кнопок

Если вы занимаетесь на беговой дорожке первый раз, прочитайте информацию ниже:

Подготовка

Перед началом занятий рекомендуется проверить состояние вашего здоровья, чтобы разработать план тренировок на его основании. Рекомендуется проконсультироваться с врачом или другим специалистом, чтобы тренировки приносили максимальный результат.

Перед первым использованием беговой дорожки рассмотрите ее и запомните основные функции кнопок, например: старт, стоп, настройка скорости и т.д. После ознакомления с основными функциями можно приступить к тренировке. Встаньте на пластиковую платформу для ног с противоскользящим покрытием с двух сторон от ленты и возьмитесь за поручни обеими руками. Затем запустите беговую дорожку и выполните настройку скорости в диапазоне 1,6–3,2 км/ч (низкая скорость). Держите спину прямо и смотрите вперед. Аккуратно встаньте на ленту, расслабьтесь и двигайтесь с заданной скоростью. Когда вы почувствуете себя уверенно, вы можете начать медленно увеличивать скорость до 3–5 км/ч. Занимайтесь с этой скоростью в течение примерно 10 минут, затем уменьшайте скорость беговой дорожки до полной остановки. На первых тренировках не стоит заниматься с очень большой скоростью, чтобы не упасть с беговой дорожки.

Тренировки

Пройдите 1 км с фиксированной скоростью. Запишите, сколько потребовалось времени. Это может занять порядка 15–25 минут. При скорости 4,8 км/ч вы пройдете расстояние 1 км примерно за 12 минут. Когда вы будете легко справляться с этим заданием, можно постепенно начать увеличивать скорость. Продолжайте ходьбу в течение 30 минут. Этого достаточно для тренировки. Перед началом занятий наберитесь терпения. Такая тренировка будет полезной в любом возрасте.

Частота занятий

Ваша цель – заниматься 3–5 раз в неделю по 15–60 минут. Желательно составить расписание занятий на основании вашей физической подготовки, а не заниматься, руководствуясь только желанием. Вы можете увеличивать или уменьшать интенсивность тренировки посредством изменения значений скорости и времени тренировок.

Время тренировок

Короткая тренировка: тренировка в течение 15–20 минут – хороший способ сэкономить время. Выполните разминку в течение 5 минут со скоростью 4–4,8 км/ч, затем увеличивайте скорость с шагом 0,3 км/ч каждую минуту до тех пор, пока скорость будет являться для вас комфортной. Продолжайте заниматься в течение 45 минут. Вам точно понравится такая тренировка.

Информация выше приведена только для того, чтобы дать вам общее представление о тренировке. Проконсультируйтесь со специалистом, чтобы узнать о способах тренировки подробнее.

Одежда

Вам понадобится только пара хорошей обуви. Рекомендуется надевать кроссовки или другую легкую спортивную обувь. Обязательно проверьте, не прилипло ли что-нибудь к подошвам, чтобы эти предметы не попали в движущиеся части тренажера во время занятий. Это может привести к повреждению бегового полотна и ленты. Одежда должна быть удобной и подходящей для занятий спортом. Рекомендуется надевать дышащий спортивный костюм из хлопка.

Упражнения на растяжку

Не важно, с какой скоростью вы занимаетесь на беговой дорожке, желательно сначала выполнить несколько упражнений на растяжку. Разогретые мышцы легче тянутся, поэтому уделите 5–10 минут разминке. Затем выполните приведенные ниже упражнения на растяжку. Выполняйте каждое упражнение по 5 подходов. Растягивайте мышцы каждой ноги, по крайней мере, по 10 секунд. После тренировки выполните эти упражнения еще раз.

1. Наклоны

Слегка согните ноги в коленях и медленно наклонитесь вперед. Расслабьте поясницу и плечи и дотроньтесь руками до пальцев ног (см. Рисунок 1). Оставайтесь в таком положении в течение 10–15 секунд. Затем вернитесь в исходное положение. Повторите упражнение 3 раза.

2. Растяжка сухожилий ступни

Сядьте на чистый мат, вытяните одну ногу вперед и согните другую ногу, притянув ступню к внутренней стороне бедра вытянутой ноги. Дотянитесь рукой до пальцев вытянутой ноги (см. Рисунок 2). Оставайтесь в таком положении в течение 10–15 секунд. Затем вернитесь в исходное положение. Повторите упражнение по 3 раза для каждой ноги.

3. Растяжка ахилловых сухожилий и сухожилий ступни

Обопритесь руками о стену и поставьте одну ногу вперед и другую назад. Прижмитесь руками к стене, и выпрямите заднюю ногу, прижав пятку к полу (см. Рисунок 3). Оставайтесь в таком положении в течение 10–15 секунд. Затем вернитесь в исходное положение. Повторите упражнение по 3 раза для каждой ноги.

4. Растяжка четырехглавых мышц

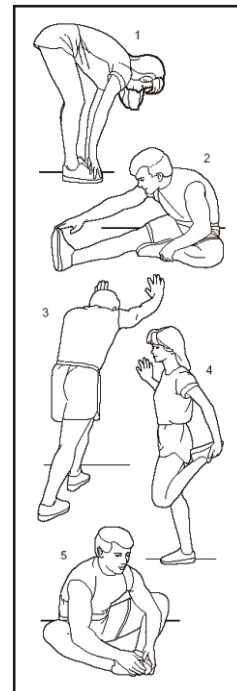
Обопритесь левой рукой о стену или стол, чтобы сохранять равновесие. Правой рукой возьмитесь за правую лодыжку. Медленно потяните пятку к ягодицам, пока не почувствуете напряжение передних мышц бедра (см. Рисунок 4). Оставайтесь в таком положении в течение 10–15 секунд. Затем вернитесь в исходное положение. Повторите упражнение по 3 раза для каждой ноги.

5. Растяжка мышц внутренней части бедра

Примите положение сидя. Поставьте ступни друг напротив друга, а колени разведите в стороны. Возьмите ступни руками и потяните их в сторону паха. Оставайтесь в таком положении в течение 10–15 секунд. Затем вернитесь в исходное положение. Повторите упражнение по 3 раза.

Меры предосторожности при выполнении упражнений

Перед началом занятий проконсультируйтесь со специалистом, который сможет дать некоторые рекомендации в отношении частоты, интенсивности и продолжительности тренировок, в зависимости от вашего возраста и физической подготовки. Если во время тренировки вы почувствовали тяжесть или боль в груди, нерегулярный сердечный ритм, затрудненное дыхание, головокружение или у вас возникли другие неприятные ощущения, немедленно прекратите тренировку. Проконсультируйтесь с врачом перед возобновлением тренировок.



1. Рекомендации по техническому обслуживанию

ВНИМАНИЕ: Перед проведением технического обслуживания или очистки удостоверьтесь, что беговая дорожка выключена из сети.

Очистка: Проведение тщательной очистки существенно продлевает срок службы изделия.

Регулярно протирайте пыль со всех частей беговой дорожки. Необходимо выполнять очистку выступающих частей с обеих сторон от ленты. Это позволит уменьшить скопление пыли под лентой. Перед началом тренировки удостоверьтесь, что ваша обувь чистая. Это предотвратит попадание грязи в движущиеся части беговой дорожки, что позволит избежать повреждения бегового полотна и ленты. Протирайте поверхность ленты влажной тканью с мылом. Следите за тем, чтобы не пролить воду на электрические компоненты или под ленту.

Между беговым полотном и лентой беговой дорожки нанесена силиконовая смазка. Необходимо регулярно наносить силиконовую смазку между беговым полотном и лентой, так как трение, возникающее между лентой и беговым полотном, существенно снижает срок службы изделия и ухудшает его работу. Рекомендуется регулярно проверять состояние бегового полотна. Если оно повреждено, обратитесь в службу поддержки клиентов.

Рекомендуется наносить силиконовую смазку между беговым полотном и лентой по следующему графику:

Редкое использование (менее 3-5 часов в неделю): наносите смазку раз в 6 месяцев

Среднее использование (3-5 часов в неделю): наносите смазку раз в 3 месяца

Частое использование (более 5 часов в неделю): наносите смазку каждые 1,5 месяца.

Рекомендуется приобретать силиконовую смазку у местного дистрибьютора или непосредственно в нашей компании.

2. Инструкции по техническому обслуживанию

Чтобы продлить срок службы беговой дорожки, рекомендуется выключать ее из сети каждые 2 часа, и продолжать использование после перерыва 10 минут.

Если лента натянута слишком свободно, она может замедляться при использовании; если лента натянута слишком сильно, это может ухудшать работу двигателя и приводить к истиранию роликов и ленты. Вы можете проверить правильность натяжения ленты, приподняв ее с двух сторон руками. В нормальное состояние между лентой и беговым полотном должно составлять 50-75 мм.

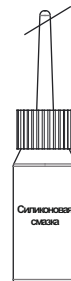
2.1 Смазка бегового полотна

Выше упоминалось, что необходимо регулярно наносить силиконовую смазку на беговое полотно. Не наносите слишком много смазки – от этого ее эффективность не повышается. Помните: правильное нанесение смазки существенно влияет на увеличение срока службы беговой дорожки.

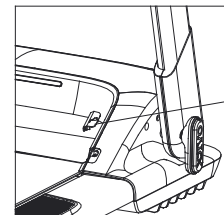
Как определить, стоит ли наносить смазку

Поднимите ленту и потяните ее на себя как можно сильнее, чтобы дотянуться до середины нижней части ленты. Если вы ощущаете, что на ленте есть смазка (лента слегка влажная), значит смазку наносить пока рано. Если беговое полотно сухое и вы не чувствуете смазку, пора ее нанести.

Процедура нанесения силиконовой смазки на беговое полотно:



Примечание:
Срез 5 мм



Откройте крышку и поднесите бутылку со смазкой к отверстию для смазки. Слегка надавите на бутылку, чтобы залить смазку в трубку для смазки. Наносите смазку, ориентируясь на состояние нижней части ленты (посмотрите,

а) Как показано на рисунке, срежьте кончик бутылки с силиконовой смазкой, снимите длинную насадку, отклейте бумагу с отверстия бутылки, затем установите насадку на место. Чтобы смазку было удобнее наносить, не срежьте слишком длинный кончик. Достаточно срезать 5 мм или даже меньше – главное, чтобы образовалось отверстие, достаточное для нанесения смазки.

б) Включите беговую дорожку и запустите ее с минимальной скоростью (1 км/ч). Затем нанесите смазку на ленту, как показано на рисунке.

с) Поднесите бутылку со смазкой к отверстию для смазки. Слегка надавите на бутылку, чтобы залить смазку в трубку для смазки. Запустите беговую дорожку со скоростью 1 км/ч, чтобы смазка равномерно распределилась по ленте. Слегка прижмите ленту по центру и удерживайте в течение нескольких минут, чтобы смазка полностью распределилась по ленте.

2.2 Регулировка натяжения ленты

Натяжение ленты регулируется дважды – после сборки и перед доставкой. Тем не менее, после использования в течение некоторого времени натяжение ленты может ослабнуть. Например, лента может начать останавливаться или замедляться при ходьбе. В этом случае отрегулируйте уровень натяжения ленты, повернув левый и правый регулировочные болты в направлении по часовой стрелке на пол оборота (чтобы натянуть ленту сильнее, поворачивайте болты в направлении против часовой стрелки). Если лента натянута слишком свободно, она может замедляться при использовании; если лента натянута слишком сильно, это тоже неправильно, так как это увеличивает нагрузку на двигатель и может привести к повреждению двигателя, ленты, роликов и др.

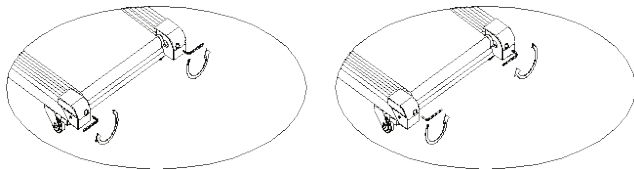
2.3 Регулировка положения ленты

Установите беговую дорожку на ровную поверхность.

Запустите беговую дорожку со скоростью 3,5 км/ч.

Если лента смещается влево, поверните левый регулировочный болт на 1/2 оборота в направлении по часовой стрелке, затем поверните правый регулировочный болт на 1/2 оборота в направлении против часовой стрелки.

Если лента смещается вправо, поверните правый регулировочный болт на 1/2 оборота в направлении по часовой стрелке, затем поверните левый регулировочный болт на 1/2 оборота в направлении против часовой стрелки.



Если лента смещается влево, поверните левый регулировочный болт в направлении по часовой стрелке или поверните правый регулировочный болт в направлении против часовой стрелки.

Если лента смещается вправо, поверните правый регулировочный болт в направлении по часовой стрелке или поверните левый регулировочный болт в направлении против часовой стрелки.

2.4 Регулировка ремня привода

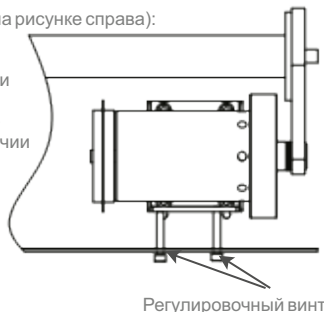
Ремень привода регулируется перед доставкой. Тем не менее, после использования в течение некоторого времени лента может начать замедляться при ходьбе, и пользователь может сам отрегулировать ремень привода.

Процедура регулировки (показана на рисунке справа):

Поверните регулировочный болт в направлении по часовой стрелке при помощи гаечного ключа.

Диапазон регулировки: если движение ремня не замедляется при наличии нагрузки – это норма.

Примечание: очищайте пазы ремня и шкива от пыли



Вы можете обратиться к местному дистрибьютору для выполнения сервисного обслуживания.

Информация о гарантии

При возникновении неисправностей изделий OVICX в течение гарантийного срока ремонт и запчасти предоставляются бесплатно.

Гарантия входит в стоимость изделия и покрывает издержки на ремонт и запчасти.

Важная информация

Гарантия на каждое изделие действительна только в случае предъявления дистрибьютору.

В течение гарантийного срока запчасти предоставляются бесплатно.

Гарантия может не предоставляться в одной из следующих ситуаций:

Повреждение возникло в результате неправильной установки, эксплуатации или замены деталей пользователем;

Повреждение возникло в результате самостоятельной разборки и ремонта пользователем;

Отсутствие счета или гарантии;

Повреждение возникло в результате коммерческого использования.

Обратитесь к местному дистрибьютору для выполнения гарантийного ремонта.