



Titan Deutschland GmbH
 An der Leimenkaut 31
 61352 Bad Homburg, Germany
 (06172) 684 441 / 684 439

Дилер в России:
 ООО НПИП «МИР ТИТАНА»
info@mirtitana.com
www.aktiko.ru
 (007) 495 937 3160 **CE**



TRAVELER 4you Ergo

Активная складная инвалидная коляска с легким ходом
 с индивидуальной геометрией рамы согласно размерам

Рассчитано на максимальный вес пользователя 120 кг

9030105000 **4150,00 евро**

Дата коммерческого предложения: _____

Дата заказа: _____

Адрес поставщика медицинских услуг / компании:

Номер клиента: _____
 ФИО: _____
 Улица: _____
 Почтовый индекс, город: _____
 Телефон: _____
 Факс: _____
 Эл. почта: _____
 Контакт: _____

Адрес выставления счета:

совпадает с адресом компании
 другой (смотрите ниже)

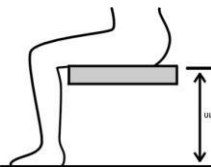
Номер клиента: _____
 ФИО: _____
 Улица: _____
 Почтовый индекс, город: _____
 Телефон: _____
 Факс: _____
 Эл. почта: _____
 Контакт: _____

Адрес поставки: совпадает с адресом компании
 другой (смотрите ниже)

ФИО: _____
 Улица: _____
 Почтовый индекс, город: _____

Фамилия / данные клиента:

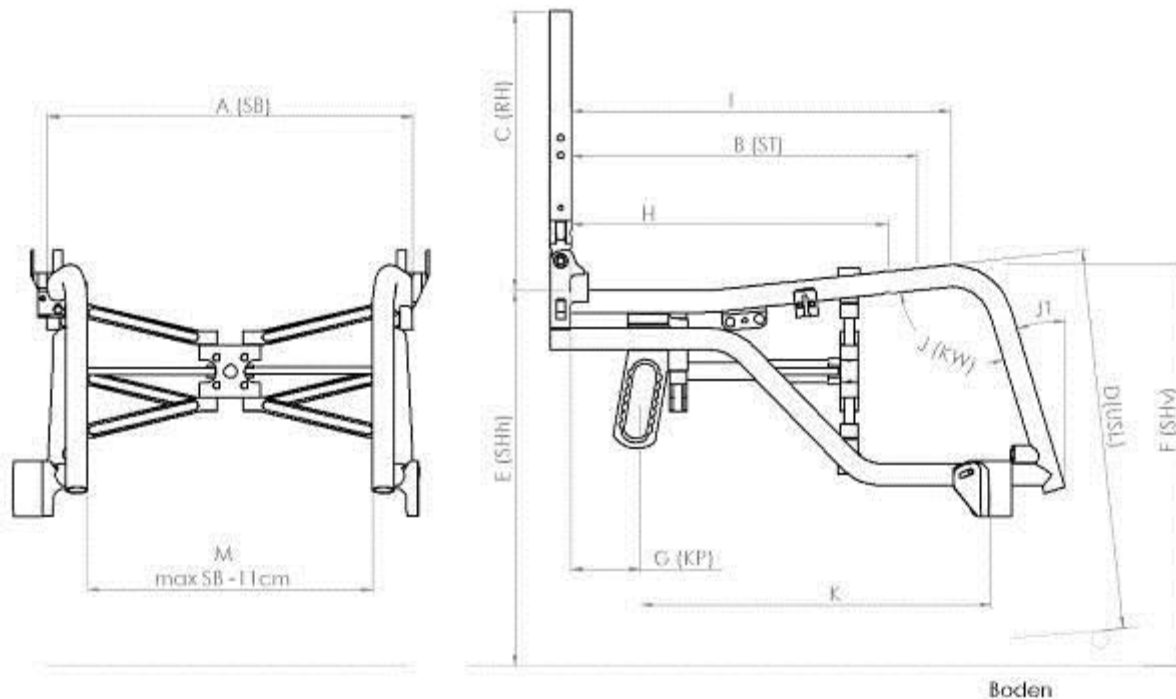
ФИО: _____
 Улица: _____
 Почтовый индекс, город: _____
 Телефон: _____
 Факс: _____
 Эл. почта: _____
 Дата рождения: _____
 Организация, осуществляющая платеж: _____
 Показание: _____



Размеры тела: _____ см

Вес: _____ кг

Длина голени: _____ см
 (анатомический размер: расстояние от колена до подошвы)



Размеры инвалидной коляски:

A: SB ширина сиденья _____ см
(SB мин. 33 – макс. 48 см)

B: ST глубина сиденья _____ см

C: RH высота спинки _____ см

D: USL длина голени _____ см

E: SHh высота сиденья сзади _____ см
(SHh мин. 40 – макс. 47 см)

F: SHv высота сиденья спереди _____ см
(SHv мин. 42 – макс. 52 см)

G: KP точка наклона _____ см
(от внутреннего края задней трубки до центра оси ведущего колеса)
(KP мин. 3 – макс. 11 см)

Установка удлинителя колесной базы возможна от KP 7 см

H: Стартовое втягивание рамы _____ см
(возможно от ST 34)

Длина рамы до переднего изгиба рамы _____ см
(мин. 41 см)

J: KW угол сгибания колена _____ °
(от 95°)

J1: Угол передней трубки рамы по отношению к вертикали _____ °
(рекомендуется > 10°)

K: Позиция опорного блока управляющего колеса _____ см

M: Передняя часть

Прямая (без втягивания)
USL ширина = SB - 5 см

V-образная (6°)

Втягивание рамы (1 - 11 см)
Передняя часть параллельная, G-образная
Пожалуйста, укажите значение
USL:: мин. USL ширина SB - 11 см _____ см

Размерные допуски согласно DIN EN ISO 13920 (мм)

Степень точности	До 30 включ.	Более 30, до 120	Более 120, до 400	Более 400, до 1000
C	+/- 1	+/- 3	+/- 4	+/- 6

Цвет рамы - Одноцветный вариант

Информацию касательно имеющихся цветовых решений и образцы смотрите на сайте: www.aktiko.ru

Белый RAL 9016

гляцевый 9000100170-023 матовый 9000100170-123 **33,30 Евро**

Искрящийся серебристый

гляцевый 9000100170-011

Антрацит RAL 7016

гляцевый 9000100170-001 матовый 9000100170-101 **33,30 Евро**

Черный RAL 9005

гляцевый 9000100170-003 матовый 9000100170-019 **33,30 Евро**

Глубокий черный, с серебристым эффектом

гляцевый 9000100170-007

Чистый оранжевый RAL 2004

гляцевый 9000100170-022

Огненно-красный

гляцевый 9000100170-018 матовый 9000100170-118 **33,30 Евро**

Розовая фуксия RAL 4010

гляцевый 9000100170-037 матовый 9000100170-137 **33,30 Евро**

Небесно-голубой

гляцевый 9000100170-017

Пастельный голубой RAL 5024

гляцевый 9000100170-036 матовый 9000100170-136 **33,30 Евро**

Морской синий

гляцевый 9000100170-045 матовый 9000100170-145 **33,30 Евро**

Зеленое яблоко

гляцевый 9000100170-014 матовый 9000100170-114 **33,30 Евро**

Зеленый лимон

гляцевый 9000100170-005 матовый 9000100170-105 **33,30 Евро**

Фиолетовый

гляцевый 9000100170-044

Желтый RAL 1023

гляцевый 9000100170-046 матовый 9000100170-146 **33,30 Евро**

Красный RAL 3001

гляцевый 9000100170-047 матовый 9000100170-147 **33,30 Евро**

Цвет - Монтируемые детали

	Ведущее колесо Алюм. обруч и втулка	Вилка ролика и опорный блок
серебристый	<input type="checkbox"/> 9000100171-011	<input type="checkbox"/> 9000100173-011
черный	<input type="checkbox"/> 9000100171-003	<input type="checkbox"/> 9000100173-003

Если данные не указаны, монтируемые детали поставляются в черном цвете.

Цветовое исполнение монтируемых деталей в соответствии с пожеланиями клиента:

	Ведущее колесо ¹ Алюминиевый обруч и втулка	Алюминиевый обруч 5" ² Конструкция с 3 спицами
Оранжевый RAL 2004	<input type="checkbox"/> 144,390 Евро ¹ 9000100171-022	<input type="checkbox"/> 30,70 Евро ² 9000100174-022
белый RAL 9016	<input type="checkbox"/> 144,90 Евро ¹ 9000100171-023	<input type="checkbox"/> 30,70 Евро ² 9000100174-023
цвет рамы	<input type="checkbox"/> 176,10 Евро ¹ 9000100171-999	<input type="checkbox"/> 51,50 Евро ² 9000100174-999
Выбор одноцветного варианта, отличающегося от оттенка рамы	<input type="checkbox"/> 206,20 Евро ¹ 9000100171-998 Пожалуйста, введите 3 последние цифры требуемого оттенка (одноцветный вариант): 9000100170-	<input type="checkbox"/> 60,80 Евро ² 9000100174-998 9000100170-

Цвет рамы - Двухцветный вариант

Информацию касательно имеющихся цветовых решений и образцы смотрите на сайте: www.aktiko.ru

Примечание: Для двухцветной конструкции, в соответствии с обоими оттенками уровня глянца цвета конструкции.

Двухцветная конструкция, 205,90 Евро
включающая один базовый оттенок (на задней части рамы) и один дизайнерский оттенок (на передней части рамы)

Пожалуйста, сделайте выбор из следующих оттенков:

Основные оттенки (на задней части рамы) :	Дизайнерские оттенки (на передней части рамы)
<input type="checkbox"/> Белый 9000100170-200 <input type="checkbox"/> Серебристый 9000100170-201 <input type="checkbox"/> Антрацит 9000100170-202 <input type="checkbox"/> Черный 9000100170-203 <input type="checkbox"/> Пастельный голубой 9000100170-206 <input type="checkbox"/> Зеленый лимон 9000100170-207 <input type="checkbox"/> Желтый 9000100170-208	Желтый <input type="checkbox"/> гляцевый 9000100170-261 <input type="checkbox"/> матовый 9000100170-262 Зеленый лимон <input type="checkbox"/> гляцевый 9000100170-250 <input type="checkbox"/> матовый 9000100170-251 Синий <input type="checkbox"/> гляцевый 9000100170-252 <input type="checkbox"/> матовое 9000100170-263 Чили <input type="checkbox"/> гляцевый 9000100170-253 <input type="checkbox"/> матовый 9000100170-254 Чистый оранжевый <input type="checkbox"/> гляцевый 9000100170-255 <input type="checkbox"/> матовый 9000100170-256 Капучино <input type="checkbox"/> гляцевый 9000100170-257 <input type="checkbox"/> матовый 9000100170-258 Черный <input type="checkbox"/> гляцевый 9000100170-259 <input type="checkbox"/> матовый 9000100170-260

Запрос на специальные оттенки (рама или монтируемые детали)

Цвет рамы, отдельная покупка

Рама из таблицы оттенков RAL

Покрытие: гляцевое матовое

9000100170-100 **317,20 Евро**

Информация касательно цвета с номером RAL

Примечание: Применение дизайнерских оттенков для монтируемых деталей не предусмотрено

¹ Только в комбинации с ведущим колесом, с алюминиевым обручем 9000203000-9000203300

² Только в комбинации с алюминиевым обручем ролика 5"

3-спицевая конструкция

9000501200 с плавным ходом или алюминиевым обручем 5" 3-спицевой конструкции эффективная амортизация 9000501210

Рукоятки для толкания

Трубка спинки с встроенными рукоятками

9030401051 **99,90 Евро**

Прямые трубки, также возможен вариант с изгибом при искривлении позвоночника:

- 1 см
 2 см
 3 см



Алюминиевые рукоятки для толкания, зафиксированные в трубке спинки

9030401050 **99,90 Евро**

от RH 23 см



Безопасные рукоятки для толкания с плавной регулировкой высоты

9030401060 **166,00 Евро**

Установка в трубке спинки от RH 30 см с накладкой для ремня от RH 43 см с контуром спинки



Рукоятки для толкания, горизонтально установленные с помощью винтов в трубке спинки

9030401076 **185,10 Евро**

возможно отсоединение



Спинка

Складная спинка

9030400011

7-ступенчатая регулировка наклона с встроенными алюминиевыми боковыми деталями с пластиковым покрытием



Трубки спинки с лордозным изгибом

9000400005 **88,00 Евро**

- 1 см
 2 см
 3 см



Оборудование спинки

Регулируемая спинка с набивкой

9030802010

Цвет: черный
 Оборудование с поперечной спинки



Регулируемая спинка с набивкой легкий

9030802320 **35,40 Евро**

Сверхтонкая набивка спинки для обеспечения легкого и экономящего пространство складывания инвалидной коляски

Цвет: черный
 Толщина набивки: 9 мм
 Оборудование с поперечной спинки

Внимание: Не рекомендуется для пользователей с риском возникновения пролежня на спине

Приподнятая спинка + 3 - 5 см

9030802100 **119,60 Евро**

для номинального размера RH
 Только в комбинации с рукоятками для толкания, регулируемые по высоте!



Оборудование без обивки спинки и без набивки спинки или системы спинки

9000802011 **50,00 Евро**

Оборудование с поперечной спинки

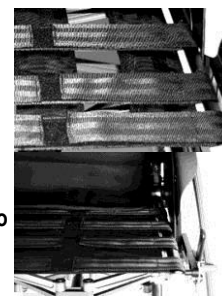
Прочую информацию касательно систем спинки, например, эргономического контура спинки, смотрите в отдельной таблице с размерами: «Системы сиденья и спинки»



Обивка сиденья

Открытая система ремней

9030801010



Закрытая система ремней

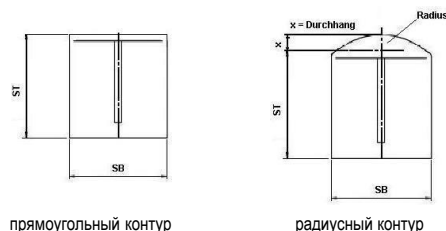
9030801020 **70,80 Евро**



Оборудование без обивки сиденья

9000801050

Подушка сиденья



высота в см обивка тиком и форма	3	4	5	6	цена
	«Стандартная обивка тиком»				
прямоугольный контур 9000805180	<input type="checkbox"/>	<input type="checkbox"/>	<input type="checkbox"/>	<input type="checkbox"/>	88,30 Евро
радиусный контур 9000800300	<input type="checkbox"/>	<input type="checkbox"/>	<input type="checkbox"/>	<input type="checkbox"/>	122,60 Евро
«Противопролежневая обивка тиком»					
прямоугольный контур 9000805200		<input type="checkbox"/>		<input type="checkbox"/>	332,80 Евро
радиусный контур 9000800310		<input type="checkbox"/>		<input type="checkbox"/>	367,40 Евро

покрытие:

- черная, дышащая, открытая тканевая поверхность
 черная закрытая тканевая поверхность

Если спецификация не представлена, будет поставлен покрывной материал «черная, дышащая, открытая поверхность».

Дополнительные подушки сиденья, напр., «противопролежневые», смотрите в отдельной таблице размеров: «Системы сиденья и спинки»

Защита для одежды

Алюминиевый щиток для защиты одежды, съемный, с функцией блокировки

Регулируемая колесная ниша
Только в комбинации со складной спинкой!



- антрацит, матовый
9030403210 **186,30 Евро**
- цвет рамы (основной
оттенок с двухцветным
вариантом)
9030403211 **238,20 Евро**
- дизайнерский цвет
(возможен только с
рамами в двухцветном
исполнении) 9030403212 **264,20 Евро**

Щиток для защиты одежды из углеродного волокна, съемный, с функцией блокировки

Регулируемое последующее колесо
Только в комбинации со складной спинкой!



- 9000400012 **431,60 Евро**

Подлокотники

прокладка подлокотника длиной 25 см,
установленная на щитке для защиты одежды

- 9030403151 **126,90 Евро**

Верхний край прокладки подлокотника, в зависимости от параметров щитка для защиты одежды, устанавливается выше трубки сиденья прил. на 20 - 24 см. Только в комбинации со щитком для защиты одежды!

Подлокотники складные, съемные

- 9000403141 **274,60 Евро**

с прокладкой подлокотника длиной 25 см,
Установка: верхний край прокладки подлокотника прил. на 25 - 31 см выше трубки сиденья; регулировка с шагом 1,5 см



Позиция пластины

Стандартное оборудование с 12 мм гнездами / осями

Увеличение колесной базы, съемное, с односторонним управлением

- 9110102001 **445,10 Евро**

С дополнительной трубкой оси, встроенная пластина развала 4° / 6°, выравнивание колес в задней позиции может быть отрегулировано отдельно



Развал колес

* Общая ширина с жестко смонтированным обрусом

развал ведущих колес 1°

- 9030202010

Общая ширина = прил. SB + 20 см*

развал ведущих колес 4°

- 9030202030

Общая ширина = прил. SB + 26 см

Развал ведущих колес 6°

- 9030202040

Общая ширина = прил. SB + 30 см*

Адаптация электрического усилителя

Подготовка для установки электропривода "e-motion"

- 9030201200 **96,10 Евро**

Оборудование: электропривод «e-motion» для усиления вращающего момента, ось 1/2" и длина гнезда 50,8 мм (2")
Производитель рекомендует, чтобы опоры против опрокидывания устанавливались парами для оборудования инвалидной коляски электроприводом e-motion, пожалуйста, выберите оборудование 9030300100-001 и 9030300100-002!

Система тормозов

Интегральный тормоз

- 9035705000 **190,30 Евро**

Тормоз зафиксирован под верхней трубкой рамы.
Только в комбинации с макс. развалом ведущего колеса 4°

**Система тормозов нажимного действия
Стандартная рукоятка тормоза**

- 9030701010-001

**Система тормозов нажимного действия
Длинная рукоятка тормоза**

- 9030701010-002

**Система тормозов нажимного действия
Низкая рукоятка тормоза**

- 9030701010-003

Угол рукоятки тормоза 20°

- 9000700002

Экономия пространства; рекомендуется для пользователей с незначительными нарушениями моторной деятельности. Совместима только с системой тормозов нажимного действия со стандартной рукояткой тормоза, длинной рукояткой тормоза или низкой рукояткой тормоза.

Рукоятка тормоза откидная

- 9030706008 **121,50 Евро**

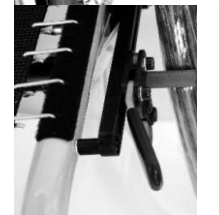
Длина: 9 см

Опора для стоп

Цельная опора для стоп

- 9030601000

с цельным трубчатым опорным кронштейном, складная. При складывании инвалидной коляски опора для стоп также складывается полностью от USL 37 см. С опорой для стоп x < 22 см кронштейн устанавливается параллельно. Опору для стоп с резиновым покрытием можно выбрать в разделе «Аксессуары опоры для стоп».



Опора для стоп, складывающаяся в одну сторону

9030601200 182,10 Евро

с цельным трубчатым опорным кронштейном, регулируется по высоте +/- 3 см, может откидываться, съемный (V-образный от SB 40 см)



Опору для стоп с резиновым покрытием можно выбрать в разделе «Аксессуары опоры для стоп».

Складная опора для стоп, откидывающаяся назад, с блокировочным механизмом

9035602005 270,00 Евро

съемные, с трубчатым опорным кронштейном минимум ВПС 42 см

Опору для стоп с резиновым покрытием можно выбрать в разделе «Аксессуары опоры для стоп».



Раздельная опора для стоп

9030603100 309,90 Евро

с пластиной для стоп с резиновым покрытием, с регулируемым углом, может откидываться наружу и складываться в сторону, съемная (V-образная от SB 40 см)



Аксессуары опоры для стоп

Пластина для стоп с резиновым покрытием

9030610000 96,30 Евро

на винтах, с регулируемым углом
Глубина: 14 см

Только в комбинации с трубчатым кронштейном Арт. № 9030601000 или 9030601200!



Боковой упор опоры для стоп

9030610100 46,00 Евро

регулируемый

Только в комбинации с опорой для стоп с резиновым покрытием!



Регулировки

Опора против опрокидывания

правая сторона 9030300100-001 129,40 Евро

левая сторона 9030300100-002 129,40 Евро

регулируемая, съемная, может откидываться, с пружинной растяжкой и универсальным адаптером



Ролики

Все ролики (кроме пневматических шин) имеют защиту от прокола!

Ролик 4", "Стандарт", черный

9000501011-004 (82A), с защитой от прокола



Ролик 5", «Стандарт», серый

9000501010-005 (82A), с защитой от прокола



Ролик 5", «Стандарт», черный

9000501011-005 (82A), с защитой от прокола



Ролик 6" "Стандарт"

9000501010-006 (82A), с защитой от прокола



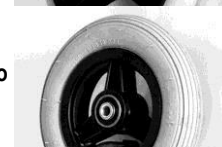
5" Lenkrad "2 компонента"

9000501030 43,00 Евро с защитой от прокола



Ролик 6" "Пневматическая шина"

9000501050 43,00 Евро



Ролик 6" "Система Flexel"

9000501070 43,00 Евро с защитой от прокола



Колесо качения 3" (80 мм)

9000501110 54,20 Евро с защитой от прокола



Колесо качения 4" (100 мм)

9000501120 54,20 Евро с защитой от прокола



Безопасное светящееся колесо

4" (100 мм) 9000501220 92,10 Евро с защитой от прокола



Безопасное светящееся колесо

5" (125 мм) 9000501221 92,10 Евро с защитой от прокола



Алюминиевый обруч 5", с 3 спицами, модель с легким ходом со съемным резиновым покрытием 3 мм, твердые, с защитой от прокола

серебристый, анодированный 9000501200 103,80 Евро

черный 9000501201 103,80 Евро



Алюминиевый обрuch 5", с 3 спицами, модель с эффективной амортизацией со съемным резиновым покрытием 6 мм, средней твердости, с защитой от прокола



серебристый, анодированный
9000501210 **103,80 Евро**

черный
9000501211 **103,80 Евро**

Ролик Frog Legs (Лягушачьи лапки)

4" (ø100x32)
9000501230 **137,30 Евро**

5" (ø125x32)
9000501232 **137,30 Евро**



с заменяемым резиновым покрытием, черного цвета, с защитой от прокола, 3 спицы, обрuch: серебристый

Вилка ролика

Цвет вилок ролика, смотрите "Цвета компонентов"

Вилка ролика Стандарт

9000500100-001
с осью на винтах

9000500100-002 **130,40 Евро**
с быстросъемной осью



Вилка ролика «Для тяжелого режима», для больших нагрузок

Дополнительный вес пригл. 100 - 150 г

9000510111-001 **43,40 Евро**
с осью на винтах

9000510111-002 **176,00 Евро**
с быстросъемной осью



Вилка амортизационная

9000500160-001 **334,90 Евро**
с осью на винтах и алюминиевым обрuchем 5", с эффективной амортизацией

9000500160-002 **446,20 Евро**
с быстросъемной осью и алюминиевым обрuchем 5", с эффективной амортизацией



Вилка ролика, запасное колесо

9000500300 **228,30 Евро**
с быстросъемной осью
Артикул без ролика. Если требуется ролик, пожалуйста, отметьте крестиком второй вариант в категории Ролики



Ведущие колеса

Информацию о других типах обрuchей, версиях и возможностях смотрите на сайте www.aktiko.ru

Ведущее колесо, 18 спиц, алюминиевый обрuch

24" (ETRTO 540)
9000203122



с алюминиевой передней втулкой, со спицами по радиусу Только для веса тела до 70 кг, не для шин с защитой от прокола, не рассчитано на режим с использованием байка.

Масса	Развал колес				
	1°	4°	6°	8°	10°
до 50 кг	✓	✓	✓	✓	✓
51 - 60 кг	✓	✓	✓	✓	
61 - 70 кг	✓	✓			

Ведущее колесо, 36 спиц, алюминиевый обрuch

24" (ETRTO 540)
9000203000



с алюминиевой передней втулкой, со спицами по радиусу

Ведущее колесо, двойной обрuch, 36 спиц

24" (ETRTO 540)
9000203100 **126,90 Евро**

25" (ETRTO 559)
9000203200 **126,90 Евро**

26" (ETRTO 590)
9000203300 **126,90 Евро**



с алюминиевой передней втулкой, со спицами по радиусу Используйте при повышенных нагрузках и при весе тела > 120 кг!

Ходовое колесо «Spinergy Spox Sport» с 24 фибергласовыми спицами; обрuch, втулка и спицы черные

24" (ETRTO 540)
9000203550 **561,40 Евро**

25" (ETRTO 559)
9000201559 **561,40 Евро**

26" (ETRTO 590)
9000203555 **561,40 Евро**



Колеса «Spinergy Everyday Light Extreme» с 12 фибергласовыми спицами; обрuch и втулка черные, спицы белые

24" (ETRTO 540)
9000203554 **652,30 Евро**



Колеса «Spinergy Everyday Light Extreme» с 12 фибергласовыми спицами; обрuch, втулка и спицы черные

24" (ETRTO 540)
9000203552 **652,30 Евро**



Обручи

x = размер монтируемого обруча!



Монтируемый обруч Curve:

- x = 11 мм
- x = 19 мм

Монтируемый дополнительное приспособление

- x = 10 мм
- x = 18 мм

Если спецификации не представлены, тогда обручи будут установлены вишьрь (19 мм/18 мм).

Обручи из нержавеющей стали, Ø 20 мм

- для колес 24" и 25" 9000205010-004
- для колеса 26" 9000205010-006



Ободья ручного привода из алюминия Ø 19 серебристый, анодированный

- для колес 24" и 25" 9000205019-004



Ободья ручного привода из алюминия Ø 19 с порошковым покрытием, цвет рамы (Основной оттенок в двухцветном варианте)

- = поверхность глянцевая
- = поверхность матовая



Обратите внимание: покрытие матовое, поскольку минимальный захват не рекомендуется.

- для колес 24" и 25" 9000205020-004 **51,90 Евро**

- для колеса 26" 9000205020-006 **51,90 Евро**

Ободья ручного привода из алюминия Ø 19 полированные, с твердым анодированным покрытием

- для колес 24" и 25" 9000205030-004 **124,80 Евро**

- для колеса 26" 9000205030-006 **124,80 Евро**



Обручи из титана Ø 19 мм

- для колес 24" и 25" 9000205040-004 **257,90 Евро**

- для колеса 26" 9000205040-006 **257,90 Евро**



Обруч Ultra-Grip «очень хороший захват»

- для колес 24" и 25" 9000205070-004 **316,40 Евро**

- для колеса 26" 9000205070-006 **316,40 Евро**



Обручи с эргономическим захватом Ergo-Grip

- для колес 24" и 25" 9000205080-004 **316,40 Евро**

- для колеса 26" 9000205080-006 **316,40 Евро**



Опора установлена на обруче

Обручи с двойным захватом Dual-Grip

- для колес 24" и 25" 9000205110-004 **178,90 Евро**

- для колеса 26" 9000205110-006 **178,90 Евро**



Силиконовое покрытие обруча

- для обруча 24" 9000205100-004 **187,10 Евро**

- для обруча 26" 9000205100-006 **187,10 Евро**



Гладкая поверхность, совместимая с обручем Ø 19 мм или Ø 20 мм.

Обруч Curve, черный, анодированный, эргономический профиль обруча

- для колес 24" и 25" Н 24 мм 9000205130-004 **309,90 Евро**

- для колес 24" и 25" Н 31 мм Размер L 9000205140-004 **309,90 Евро**

- для колеса 26" Н 31 мм Размер L 9000205140-006 **309,90 Евро**



Обруч «Curve» с порошковым покрытием, эргономический профиль обруча

- = цвет рамы (глянцевая поверхность)
- = черный цвет (глянцевая поверхность)

Обратите внимание: покрытие матовое, поскольку минимальный захват не рекомендуется.



- для колес 24" и 25" Н 24 мм 9000205135-004 **359,90 Евро**

- для колес 24" и 25" Н 31 мм Размер L 9000205145-004 **359,90 Евро**

- для колеса 26" Н 31 мм Размер L 9000205145-006 **359,90 Евро**

Обруч Curve с покрытием Tetra-Grip эргономический профиль обруча

- для колес 24" и 25" Н 31 мм, размер L 9000205150-004 **395,20 Евро**



Обручи Квадро, Tetra-Grip «очень хороший захват»

- Для колес 24" и 25" 9000205170-004 **395,20 Евро**

- для колеса 26" 9000205170-006 **395,20 Евро**



Обручи Gekko

- Для колес 24" и 25"
9000205175-004 **395,20 Евро**
- для колеса 26"
9000205175-006 **395,20 Евро**

Черные, анодированные, с крепкой и заменяемой резиной, полностью интегрированной в профиль обруча



Оборудование без обручей

- 9000205990

Защита для спиц

Защита для пальцев и защита для спиц, «прозрачная»

- для колеса 24"
9000206300-004 **158,60 Евро**
- для колеса 26"
9000206300-006 **158,60 Евро**



Декоративная и защитная пленка для спиц, баскетбол

- 9000206310-001 **110,80 Евро**

Только в комбинации с защитой для пальцев и спиц!



Декоративная и защитная пленка для спиц, цветные шарики

- 9000206310-002 **110,80 Евро**

Только в комбинации с защитой для пальцев и спиц!



Декоративная и защитная пленка для спиц, голубое небо

- 9000206310-003 **110,80 Евро**

Только в комбинации с защитой для пальцев и спиц!



Декоративная и защитная пленка для спиц, «цветные плитки»

- 9000206310-004 **110,80 Евро**

Только в комбинации с защитой для пальцев и спиц!



Шины

«Schwalbe RightRun» Шина высокого давления 7,5 бар

- 24x1" (540-25)
9000204000-004
- 25x1" (559-25)
9000204000-005
- 26x1" (590-25)
9000204000-006



«Schwalbe Down Town» Шина с протектором 7,5 бар

- 24x1" (540-25)
9000204010-004



«Schwalbe MarathonPlus Evolution» с защитой от прокола «smart guard»

- 24x1" (540-25)
9000204030-014 **35,50 Евро**
- 25x1" (559-25)
9000204030-015 **35,50 Евро**
- 26x1" (590-25)
9000204030-016 **35,50 Евро**

Цвет: черный
10 бар

«Schwalbe MarathonPlus» с защитой от прокола «smart guard»

- 24x1" (540-25)
9000204030-004 **35,50 Евро**

Цвет: серый, боковина черная,
10 бар

Schwalbe "Airborne"

- 24x1,2" (540-20)
9000204122-004 **70,70 Евро**

Цвет: черный

Шина с защитой от прокола, «шины из монолитной резины»

- 24x1" (540-25)
9000204201-004 **126,70 Евро**

Не поставляется в комбинации с ведущим колесом с 18 спицами!

Лента для защиты от проколов, для пневматических шин

- 9000206100 **42,80 Евро**

Принадлежности

Комплект запасных колес 24" для горных велосипедов

с двойным обручем (ETRTO 507), алюминиевая передняя втулка, быстросъемная ось и обруч из нержавеющей стали



Шины для горного велосипеда, по выбору:

- 9000203410 **538,70 Евро**

24x1,75" «Continental "RIDE Tour горный туризм" Регулировка тормоза, совместимая с колесом 24x1"



- 9000203411 **538,70 Евро**

24 x 1,75" вариант Континентальный, «Explorer» Регулировка тормоза, не совместимая с колесом 24 x 1"



- 9000203413 **538,70 Евро**

24x2,1" «Schwalbe SMART SAM Sport» Регулировка тормоза, не совместимая с колесом 24 x 1"



ВНИМАНИЕ: мы назначаем дополнительную цену 150,00 Евро за комплектацию барабанным тормозом

**Блокируемый зажим оси ведущего колеса
«Tetra Clip»**

9000206400 127,40 Евро

Не для ведущих колес Spinergy!



**Ручной воздушный компрессор с
манометром до 14 бар**

9000901100 85,50 Евро



**Регулируемый предохранительный
ремень с пряжкой**

9000902100 61,90 Евро



**Регулируемый предохранительный ремень
с креплением в виде крючка и петли**

9000902110 49,30 Евро



**Кронштейн для костыля
с нейлоновым колпачком**

9000902310 110,40 Евро

гибкий



Комплект световых приборов

9000903270 82,70 Евро

с элементом питания и зарядным устройством



Сумка для транспортировки рамы Traveler

9030903200 186,90 Евро



Сумка для транспортировки ведущих колес

для колеса 24"
9000903530-004 59,50 Евро
Ø 76 см x 2 см



для колеса 26"
9000903530-006 59,50 Евро
Ø 83 см x 2 см

Карман для принадлежностей

9000903600 58,20 Евро

17 см x 13 см x 5 см



Блокирующее устройство для Traveler

9030902200 15,40 Евро



Прочие аксессуары, например,
адаптируемые байки, монтируемое
рулевое управление и т. д.,
смотрите в отдельной таблице с размерами
или на сайте www.aktiko.ru

Дополнительные примечания:

Настоящим я подтверждаю правильность указанных выше сведений

Город, дата

Подпись (конечный потребитель)

Город, дата

Подпись (дилер)