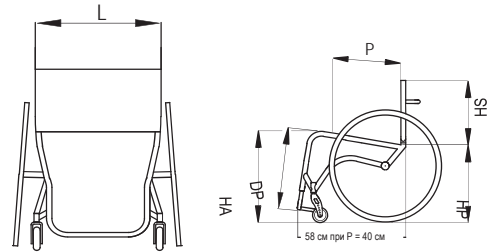


Условные обознач.  стандарт  опция

## QUASAR

<input type="checkbox"/> <b>QUASAR FIX</b> 2930,00 евро Базовая цена	<input type="checkbox"/> <b>QUASAR ADJ</b> 3048,00 евро Базовая цена
L Ширина сиденья	<input type="checkbox"/> 34 <input type="checkbox"/> 36 <input type="checkbox"/> 38 <input type="checkbox"/> 40 <input type="checkbox"/> 42 <input type="checkbox"/> 44
P Глубина сиденья	<input type="checkbox"/> 36 <input type="checkbox"/> 38 <input type="checkbox"/> 40 <input type="checkbox"/> 42 <input type="checkbox"/> 44 <input type="checkbox"/> 46
HS Высота спинки	<input type="checkbox"/> 27 <input type="checkbox"/> 29 <input type="checkbox"/> 31 <input type="checkbox"/> 33 <input type="checkbox"/> 35 <input type="checkbox"/> 37 <input type="checkbox"/> 39 <input type="checkbox"/> 41
HA Передн. сиденье/выс. от пола	<input type="checkbox"/> 46 <input type="checkbox"/> 48 <input type="checkbox"/> 50
HP Заднее сиденье/выс. от пола	<input type="checkbox"/> 40 <input type="checkbox"/> 42 <input type="checkbox"/> 44 <input type="checkbox"/> 46 <input type="checkbox"/> 48
DP Расст/ от подст/для ног/сиденья	<input type="checkbox"/> 37 <input type="checkbox"/> 39 <input type="checkbox"/> 41 <input type="checkbox"/> 43 <input type="checkbox"/> 45 <input type="checkbox"/> 47 <input type="checkbox"/> 49 <b>CM</b>



### Цвет рамы

- Светлый титан  Глянцевый черный  
 Жемчужно-белый  Матовый черный  
 Натуральный титан 82,00 евро  
 ..... (см. каталог «Цвета») 82,00 евро

### Обивка

- Крепление обивки сидений (винтовое)  
 Натяжение обивки сидений (застежками-липучками)  
 Нейлоновая спинка с рег. натяжением  
 Дышащая спинка с рег. натяжением  
 Без какой-либо спинки

### Цвет обивки

- Черная  
 Цветная ..... 35,00 евро  
(доступные цвета: оранжевый, красный, зеленый, васильковый, голубой)  
 Жаккардовое плетение ..... 294,00 евро  
(укажите рисунок)  
 Жаккард. плетение ..... + чехол для iPad + карман 366,00 евро  
(укажите рисунок)

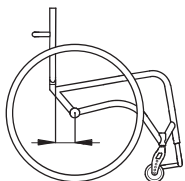
### Подставка для ног в форме трубки из титана

- Открытая  Из углеродного волокна, закрытая 83,00 евро  
 Из углеродного волокна, закрытая, с регулировкой наклона 153,00 евро

### Рукоятки для толкания

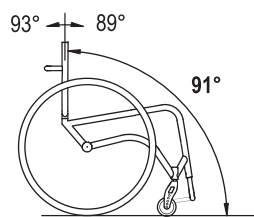
- Без рукояток для толкания  Фиксированные рукоятки для толкания 125,00 евро  
 Регулируемые по высоте рукоятки для толкания 276,00 евро  
 Складные рукоятки для толкания

### Расстояние от центра втулки до спинки



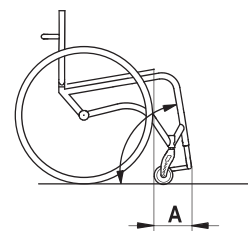
- 9 см (стандарт)  7 см  
 0 см (парная ампутация)  11 см  
 3 см  13 см  
 5 см

### Наклон спинки



- 89°  
 91° (стандарт)  
 93°

### Передний угол



- 83° (стандарт) (A = 16 см)  
 75° (A = 21 см)

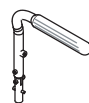
### Угол развала заднего колеса

- 1°  2°  
 3°  4°

### Защитные боковины

- Аллюминиевые с крылом из углеродного волокна  Съёмные 205,00 евро  
 Аллюминиевые с прямым углеродным волокном 123,00 евро  Съёмные 255,00 евро

### Регулируемый по высоте от 22 до 28 см «L» подлокотник, съёмный и откидной



335,00 евро

### Подлокотник

- Трубчатый  
 Прямой (длина 26 см)  
 Классический (длина 23 см)  
 Классический (длина 30 см)

### Тормоза

- Тормоза ножничного типа  Композитные 26,00 евро  
 Стандартный  Барабанный тормоз

### Вращательное антипрокидывающее устройство

- Правый 123,00 евро  
 Левый 123,00 евро

### Примечания




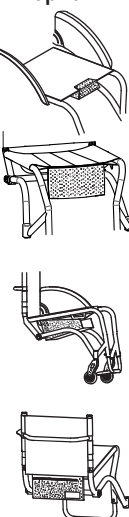
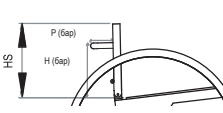
Дилер в России и странах СНГ:  
 ООО НПП «МИР ТИТАНА»  
 +7 495 937-3160 / 937-3162  
[sale@ortho-titan.com](mailto:sale@ortho-titan.com)  
[www.aktiko.ru](http://www.aktiko.ru)

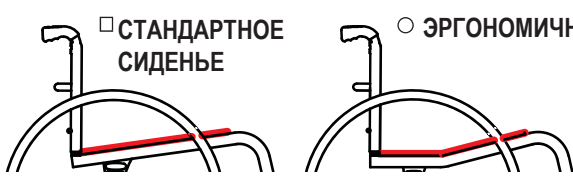
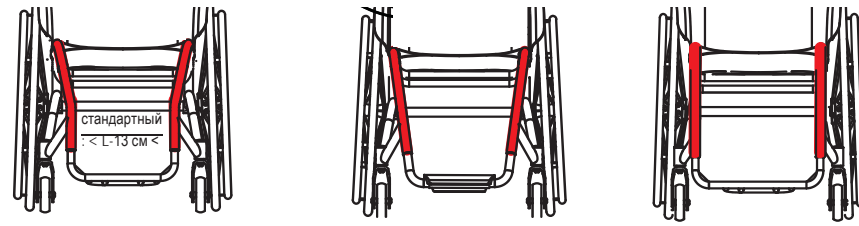
№ заказа \_\_\_\_\_  Коммерческое  
 Дата \_\_\_\_\_ Подпись \_\_\_\_\_ предложение  
 Заказчик \_\_\_\_\_

# QUASAR

период действия 2018 г.

<p><b>Задние колеса</b> (14)</p> <p><input type="checkbox"/> 24" Сверхлегкий (24 спицы)</p> <p><input type="checkbox"/> 24" Легкий (24 спицы)</p> <p><input type="checkbox"/> 24" Star 6X3 (18 спиц, серебристый или черный)</p> <p><input type="checkbox"/> 24" (36 спиц)</p> <p><input type="checkbox"/> Горн. велосипед с шинами Citybike 24"</p> <p><input type="checkbox"/> Горн. велосипед с шинами Offroad 24"</p> <p><input type="radio"/> Spinergy 24" _____ 847,00 евро цвет спиц.....(черный стандартный)</p> <p><input type="radio"/> Spinergy 25" _____ 847,00 евро цвет спиц.....(черный стандартный)</p> <p><input type="radio"/> 25" Легкий (24 спицы) черный 138,00 евро</p> <p><b>Шины</b></p> <p><input type="checkbox"/> Пневмат. шины Marathon Plus</p> <p><input type="checkbox"/> Пневм. шины выс. давл., для плавн. хода</p> <p><input type="checkbox"/> Пневмат. шины выс. давл., с загл. 24"</p> <p><input type="checkbox"/> Pn.Schwalbe Right Run 24" _____ 18,00 евро</p> <p><input type="checkbox"/> Цельные 24" не поставл. для _____ 65,00 евро сверхлегких колес</p>	<p><b>Обручи для толкания</b> (15)</p> <p><input type="checkbox"/> Алюминиевый, серебристый</p> <p><input type="checkbox"/> Алюминиевый, темный</p> <p><input type="radio"/> Хромированная сталь 24" _____ 27,00 евро</p> <p><input type="radio"/> Резиновое покрытие _____ 160,00 евро</p> <p><input type="radio"/> Tween Greep 24" _____ 212,00 евро</p> <p><input type="radio"/> Max Grepp 24" _____ 313,00 евро</p> <p><input type="radio"/> Max Grepp Ergo 24" (*) _____ 313,00 евро</p> <p><input type="radio"/> Титан _____ 320,00 евро</p> <p><input type="radio"/> CarboLife CURVE L 24" (*) _____ 375,00 евро</p> <p><input type="radio"/> CL Curve L TetraGrip 24" (*) _____ 470,00 евро</p> <p><input type="radio"/> CL Quadro rubber ctd 24" (*) _____ 470,00 евро</p> <p><input type="radio"/> CarboLife GEKKO 24" (*) _____ 470,00 евро</p> <p><input type="radio"/> Силиконовое покрытие 24" _____ 115,00 евро</p> <p>(*) не подходит для колес Star 6 x 3 и Mountain Bike</p>	<p><b>Защита для спиц</b> (16)</p> <p><input type="radio"/> Прозрачный 24" _____ 75,00 евро</p> <p><input type="radio"/> Черный 24" _____ 91,00 евро</p> <p><input type="radio"/> Алфавит 24" _____ 170,00 евро</p> <p><input type="radio"/> Фантазия _____ 214,00 евро</p> <p>образец кода .....</p> <p>(см. каталог защиты спиц)</p> <p><b>Обшитая подушка из пенополиуретана</b> (18)</p>  <p><input type="radio"/> Высота 3 см _____ 60,00 евро</p> <p><input type="radio"/> Высота 5 см _____ 60,00 евро</p>	<p><b>Передние ролики</b> (17)</p> <p><input type="checkbox"/> 80 (3") цельные</p> <p><input type="checkbox"/> 80 (3") цельные с освещением 43,00 евро</p> <p><input type="checkbox"/> 100 (4" x 1 1/4) цельные с пластик. ободом</p> <p><input type="checkbox"/> 100 (4" x 1) цельные с освещ. 43,00 евро</p> <p><input type="checkbox"/> 100 (4" x 1) цельные с алюм. ободом</p> <p><input type="checkbox"/> 100 (4" x 1 1/4) цельные с алюм. ободом</p> <p><input type="checkbox"/> 125 (5" x 1 1/4) цельные с пластик. ободом</p> <p><input type="checkbox"/> 125 (5" x 1) цельные с алюм. ободом</p> <p><input type="checkbox"/> 125 (5" x 1 1/4) цельные с алюм. ободом</p> <p><input type="checkbox"/> 125 (5" x 1) цельные с освещ. 43,00 евро</p> <p><input type="checkbox"/> 150 (6") пневматические</p> <p><input type="checkbox"/> 150 (6") цельные</p>
--	--	--	---

<p><b>Карманы</b> (19)</p>  <p><input type="checkbox"/> Малый под закрепленным сиденьем</p> <p><input type="checkbox"/> Малый, свисающий с сиденья</p> <p><input type="radio"/> Большой под сиденьем 74,00 евро</p> <p><input type="checkbox"/> На спинке</p>	<p><b>Анодированный комплект</b> (20)</p> <p>Обода заднего колеса, втулки и вилки, для LIGHT 24" опоры защитных боковин, вилки и пражки</p> <p><input type="checkbox"/> Черный</p> <p><input type="checkbox"/> Серебристый</p> <p><input type="radio"/> Лимонно-зеленый _____ 150,00 евро</p> <p><input type="radio"/> Светло-синий _____ 150,00 евро</p> <p><input type="radio"/> Красный _____ 150,00 евро</p> <p><input type="radio"/> Оранжевый _____ 150,00 евро</p> <p><input type="radio"/> Светло-фиолетовый цикламен _____ 150,00 евро</p> <p>(только легкие колеса 24")</p> <p><b>Штанга спинки</b> (21)</p>  <p><input type="checkbox"/> Стандартная: P (бар) 7,5 см; H (бар) 19 см; диам. 19 мм</p> <p><input type="checkbox"/> Пользовательская: P:.....см; H:.....см; диам.....мм.</p>	<p><b>Опции</b></p> <p>23 <input type="checkbox"/> «М» застежка на липучке (крючок) на сиденье</p> <p>24 <input type="checkbox"/> «F» застежка на липучке (петля) на сиденье</p> <p>25 <input type="checkbox"/> Жесткое обитое сиденье, высота 5 см _____ 72,00 евро</p> <p>26 <input type="checkbox"/> Грудная обвязка _____ 94,00 евро</p> <p>27 <input type="checkbox"/> Грудной ремень _____ 42,00 евро</p> <p>28 <input type="checkbox"/> Отводной ремень _____ 105,00 евро</p> <p>29 <input type="checkbox"/> Карман для держателя катетера _____ 42,00 евро</p> <p>30 <input type="checkbox"/> Rx <input type="checkbox"/> Lx Кронштейн для костыля _____ 40,00 евро</p> <p>32 <input type="checkbox"/> Насос пневматический _____ 22,00 евро</p> <p>33 <input type="checkbox"/> Держатель для чемодана _____ 117,00 евро</p> <p>34 <input type="checkbox"/> Тазовый ремень 45° _____ 22,00 евро</p> <p>35 <input type="checkbox"/> Тазовый ремень с набивкой 45° _____ 80,00 евро</p> <p>36 <input type="checkbox"/> Черная сумка для инструмента _____ 77,00 евро</p> <p>37 <input type="checkbox"/> Держатель зонтика _____ 76,00 евро</p> <p>38 <input type="checkbox"/> Передние защитные колпачки _____ 38,00 евро</p>
--	---	---

<p><input type="checkbox"/> СТАНДАРТНОЕ СИДЕНЬЕ</p> <p><input type="radio"/> ЭРГОНОМИЧНОЕ СИДЕНЬЕ 64,00 евро (22)</p>  <p><input type="checkbox"/> У-ОБРАЗНАЯ ПЕРЕДНЯЯ РАМА (стандарт)</p> <p><input type="radio"/> V-ОБРАЗНАЯ ПЕРЕДНЯЯ РАМА 138,00 евро</p> <p><input type="checkbox"/> ПРЯМАЯ ПЕРЕДНЯЯ ЧАСТЬ</p>  <p><input type="radio"/> Индивидуальное отверстие в передней раме .....см 228,00 евро</p> <p>(пластина для стоп с регулируемым углом наклона совместима только с V-образной передней рамой)</p> <p>(стандартная передняя рама для сиденья шириной 34 см)</p>	<p><b>Конфигурация 7,0 кг (ФИКСИРОВАННЫЙ)</b></p> <p><b>Конфигурация 7,4 кг (РЕГУЛИРУЕМЫЙ)</b></p> <ul style="list-style-type: none"> <li>- Кресло-каталка 38 x 40 x 31 см</li> <li>- Нейлоновая обивка</li> <li>- Оттенок рамы: Светлый титан</li> <li>- Открытая подставка для ног</li> <li>- Без рукояток для толкания</li> <li>- Алюм. защитные боковины с крылом из углеродного волокна</li> <li>- Тормоза ножничного типа</li> <li>- Сверхлегкие колеса</li> <li>- Пневмат. шины выс. давл., для плавн. хода</li> <li>- Сверхлегкие обода для рук</li> <li>- Передние ролики 80 мм</li> <li>- Без карманов</li> </ul> <p>Макс. нагрузка: 100 кг</p>
--	---

Цены не являются обязательными и могут быть изменены без предварительного уведомления.  
 Цены относятся к преискуранту за 2018 г.