



Titan Deutschland GmbH
 An der Leimenkaut 31
 61352 Bad Homburg, Germany
 (06172) 684 441 / 684 439

Дилер в России:
ООО НПИП «МИР ТИТАНА»
info@mirtitana.com
www.aktiko.ru
 (007) 495 937 3160



SPEEDY F2

Активная инвалидная коляска с легким ходом, с жесткой рамой

Геометрия рамы по индивидуальному заказу, сварное шасси

Рассчитано на максимальный вес пользователя 120 кг
 9015100000 **4035,00 евро**

Дата коммерческого предложения: _____

Дата заказа: _____

Адрес поставщика медицинских услуг / компании:

Номер клиента: _____
 Имя: _____
 Улица: _____
 Почтовый индекс, город: _____
 Телефон: _____
 Факс: _____
 Эл. почта: _____
 Контакт: _____

Адрес поставки: совпадает с адресом компании
 другой (смотрите ниже)

Имя: _____
 Улица: _____
 Почтовый индекс, город: _____

Фамилия клиента / комиссия:

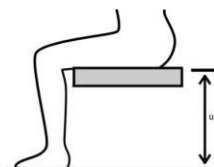
Имя: _____
 Улица: _____
 Почтовый индекс, город: _____
 Телефон: _____
 Факс: _____
 Эл. почта: _____
 Дата рождения: _____
 Организация, осуществляющая платеж: _____
 Показание: _____

Адрес выставления счета:

совпадает с адресом компании
 другой (смотрите ниже)

Номер клиента: _____
 Имя: _____
 Улица: _____
 Почтовый индекс, город: _____
 Телефон: _____
 Факс: _____
 Эл. почта: _____
 Контакт: _____

Размеры тела:



Размеры тела: _____ см

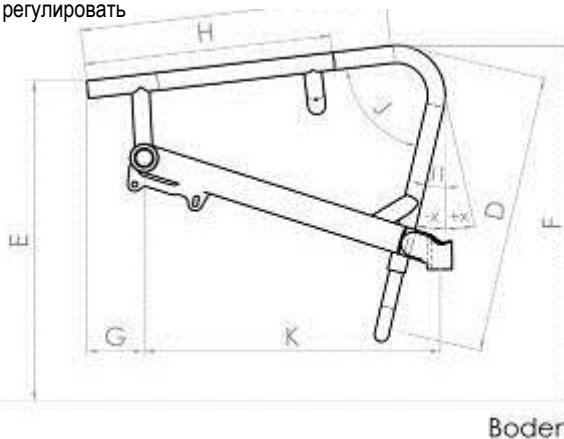
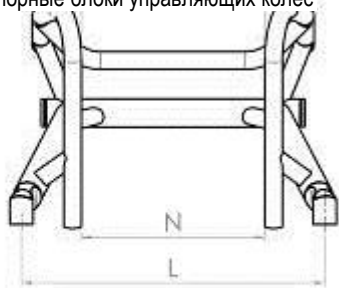
Вес: _____ кг

Длина голени: _____ см
 (анатомический размер: расстояние от колена до подошвы)

Классическая геометрия рамы по индивидуальному заказу:

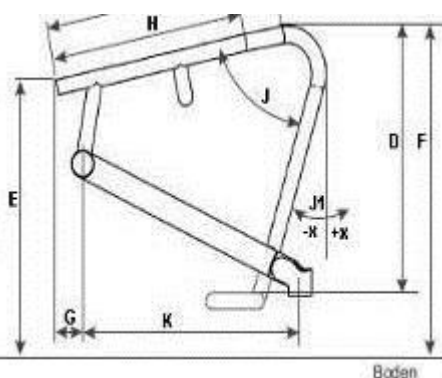
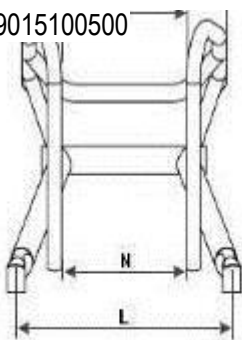
9015100500

- Угол опорного блока управляющего колеса можно регулировать
- Опорные блоки управляющих колес



Геометрия рамы по индивидуальному заказу с увеличенными размерами:

9015100500



Стандартное оборудование включает «опорную пластину основания»

- Без опорной пластины основания** (запрашивается отдельно)

Если выбран вариант «Без опорной пластины основания», установка средств адаптации невозможна (устройства против опрокидывания, транзитные колеса, съемное увеличение колесной базы и т.д.)

Размеры инвалидной коляски:

A: SB ширина сиденья	_____ см	H: Стартовое втягивание рамы	_____ см
	_____ см	I: Длина рамы до переднего изгиба	_____ см
B: ST глубина сиденья	_____ см	J: KW угол сгибания колена	_____ °
C: RH высота спинки	_____ см	или	
	_____ см	J1: Угол передней трубки рамы по отношению к вертикали	_____ °
D: USL длина голени	_____ см	K: Позиция опорного блока управляющего колеса	_____ см
E: SHh высота сиденья сзади	_____ см	L: Расстояние между опорными блоками управляющих колес	_____ см
F: SHv высота сиденья спереди	_____ см	M: Ширина голени в верхней части	_____ см
G: KP точка наклона (от внутреннего края задней трубки до центра оси ведущего колеса)	_____ см	N: Ширина голени в нижней части	_____ см

Внимание: В стандартном комплектации трубка сиденья располагается под углом около 30° к горизонтали без изгиба трубки

Размерные допуски согласно DIN EN ISO 13920, применяемые для модели (мм)

Степень точности	До 30 включ.	Более 30, до 120	Более 120, до 400	Более 400, до 1000
C	+/- 1	+/- 3	+/- 4	+/- 6

Цвет рамы - Одноцветный вариант

Информацию касательно имеющихся цветовых решений и образцы смотрите на сайте: www.aktiko.ru

Белый RAL 9016

гляцевый 9000100170-023 матовый 9000100170-123 **33,30 Евро**

Искрящийся серебристый

гляцевый 9000100170-011

Антрацит RAL 7016

гляцевый 9000100170-001 матовый 9000100170-101 **33,30 Евро**

Черный RAL 9005

гляцевый 9000100170-003 матовый 9000100170-019 **33,30 Евро**

Глубокий черный, с серебристым эффектом

гляцевый 9000100170-007

Чистый оранжевый RAL 2004

гляцевый 9000100170-022

Огненно-красный

гляцевый 9000100170-018 матовый 9000100170-118 **33,30 Евро**

Розовая фуксия RAL 4010

гляцевый 9000100170-037 матовый 9000100170-137 **33,30 Евро**

Небесно-голубой

гляцевый 9000100170-017

Пастельный голубой RAL 5024

гляцевый 9000100170-036 матовый 9000100170-136 **33,30 Евро**

Морской синий

гляцевый 9000100170-045 матовый 9000100170-145 **33,30 Евро**

Зеленое яблоко

гляцевый 9000100170-014 матовый 9000100170-114 **33,30 Евро**

Зеленый лимон

гляцевый 9000100170-005 матовый 9000100170-105 **33,30 Евро**

Фиолетовый

гляцевый 9000100170-044

Желтый RAL 1023

гляцевый 9000100170-046 матовый 9000100170-146 **33,30 Евро**

Красный RAL 3001

гляцевый 9000100170-047 матовый 9000100170-147 **33,30 Евро**

Цвет - Монтируемые детали

	Ведущее колесо Алюм. обруч и втулка	Вилка ролика и опорный блок
серебристый	<input type="checkbox"/> 9000100171-011	<input type="checkbox"/> 9000100173-011
черный	<input type="checkbox"/> 9000100171-003	<input type="checkbox"/> 9000100173-003

Если данные не указаны, монтируемые детали поставляются в черном цвете.

Цветовое исполнение монтируемых деталей в соответствии с пожеланиями клиента:

	Ведущее колесо 1 Алюминиевый обруч и втулка	Алюминиевый обруч 5" 2 Конструкция с 3 спицами
Оранжевый RAL 2004	<input type="checkbox"/> 144,390 Евро 1 9000100171-022	<input type="checkbox"/> 30,70 Евро 2 9000100174-022
Белый RAL 9016	<input type="checkbox"/> 144,90 Евро 1 9000100171-023	<input type="checkbox"/> 30,70 Евро 2 9000100174-023
цвет рамы	<input type="checkbox"/> 176,10 Евро 1 9000100171-999	<input type="checkbox"/> 51,50 Евро 2 9000100174-999
Выбор одноцветного варианта, отличающегося от оттенка рамы	<input type="checkbox"/> 206,20 Евро 1 9000100171-998 Пожалуйста, введите 3 последние цифры требуемого оттенка (одноцветный вариант): 9000100170- <input type="checkbox"/> <input type="checkbox"/> <input type="checkbox"/>	<input type="checkbox"/> 60,80 Евро 2 9000100174-998 9000100170- <input type="checkbox"/> <input type="checkbox"/> <input type="checkbox"/>

Цвет рамы - Двухцветный вариант

Информацию касательно имеющихся цветовых решений и образцы смотрите на сайте: www.aktiko.ru

Примечание: Для двухцветной конструкции, в соответствии с обоими оттенками уровня глянца цвета конструкции.

<input type="checkbox"/> Двухцветный вариант, включающий один базовый оттенок (на задней части рамы) и один дизайнерский оттенок (на передней части рамы) 205,90 Евро	
Пожалуйста, сделайте выбор из следующих оттенков:	
Основные оттенки (на задней части рамы) :	Дизайнерские оттенки (на передней части рамы)
<input type="checkbox"/> Белый 9000100170-200	Желтый <input type="checkbox"/> гляцевый 9000100170-261 <input type="checkbox"/> матовый 9000100170-262
<input type="checkbox"/> Серебристый 9000100170-201	Зеленый лимон <input type="checkbox"/> гляцевый 9000100170-250 <input type="checkbox"/> матовый 9000100170-251
<input type="checkbox"/> Антрацит 9000100170-202	Синий <input type="checkbox"/> гляцевый 9000100170-252 <input type="checkbox"/> матовое 9000100170-263
<input type="checkbox"/> Черный 9000100170-203	Чили <input type="checkbox"/> гляцевый 9000100170-253 <input type="checkbox"/> матовый 9000100170-254
<input type="checkbox"/> Пастельный голубой 9000100170-206	Чистый оранжевый <input type="checkbox"/> гляцевый 9000100170-255 <input type="checkbox"/> матовый 9000100170-256
<input type="checkbox"/> Зеленый лимон 9000100170-207	Капучино <input type="checkbox"/> гляцевый 9000100170-257 <input type="checkbox"/> матовый 9000100170-258
<input type="checkbox"/> Желтый 9000100170-208	Черный <input type="checkbox"/> гляцевый 9000100170-259 <input type="checkbox"/> матовый 9000100170-260

Запрос на специальные оттенки (рама или монтируемые детали)

Цвет рамы, отдельная покупка

Рама из таблицы оттенков RAL

Покрытие: гляцев. матовое

9000100170-100 **317,20 Евро**

Информация касательно цвета с номером RAL

Примечание: Применение дизайн. оттенков для монтир. деталей не предусмотрено

¹ Только в комбинации с ведущим колесом, с алюминиевым обручем 9000203000-9000203300

² Только в комбинации с алюминиевым обручем ролика 5", модель с 3 спицами плавный ход 9000501200 или алюминиевый обруч 5", модель с 3 спицами, эффективная амортизация 9000501210

= Включено в основную цену

= Выбранная позиция

Рукоятки для толкания

Трубка спинки со встроенными рукоятками

9015401051 **99,90 Евро**

Прямые, также возможен вариант с изгибом при искривлении позвоночника:

- 1 см
- 2 см
- 3 см



Алюминиевые рукоятки для толкания, зафиксированные в трубке спинки

9015401050 **99,90 Евро**

от RH 23 см



Безопасные рукоятки для толкания с плавной регулировкой высоты

9015401060 **166,00 Евро**

от RH 30 см с накладкой для ремня
от RH 43 см с контуром спинки



Рукоятки для толкания, горизонтально установленные с помощью винтов в трубке спинки

9015401076 **185,10 Евро**

возможно отсоединение



Спинка

Алюминиевая боковая панель, контур повторяет форму колесной арки

9015402470-002

Спинка на винтах, не складывается, Подогнана к верхней части шины

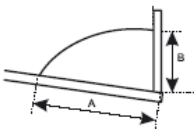


Алюминиевая боковая панель, контур по индивидуальному заказу

9015402470-001 **70,70 Евро**

Спинка на винтах, не складывается
Регулируемые размеры:

A= _____ см / B= _____ см



Алюминиевая боковая панель, со встроенным щиток для защиты одежды

9015400025 **276,60 Евро**

Спинка на винтах, не складывается Колпак колеса проходит параллельно контуру шин ведущих колес на расстоянии примерно 8-12 мм



Алюминиевая боковая панель, со встроенным щиток для защиты одежды

9015400026 **502,90 Евро**

Защита для одежды и боковая панель выполняются индивидуально из одной заготовки. Спинка фиксированная, не складывается. Контур щитка для защиты одежды проходит параллельно шинам заднего колеса. Расстояние от защиты для одежды до шин примерно 8 - 12 мм



Складная спинка

9015400010 **247,50 Евро**

7-ступенчатая регулировка наклона со встроенными боковыми деталями с пластиковым покрытием Если требуется защита для одежды, выберите ее отдельно в графе «Щиток для защиты одежды»!

Трубки спинки с лордозным изгибом

9000400005 **88,00 Евро**

- 1 см
- 2 см
- 3 см



Оборудование спинки

Регулируемая спинка с набивкой

9015802010

Цвет: черный

Оборудование с поперечиной спинки



Оборудование без обивки спинки и без набивки спинки или системы спинки

9000802011 **50,00 Евро**

Оборудование с поперечиной спинки

Прочую информацию касательно систем спинки, например, эргономического контура спинки, смотрите в отдельной таблице с размерами: "Системы сиденья и спинки"



Обивка сиденья

Контур тела

9015801025

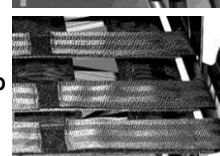
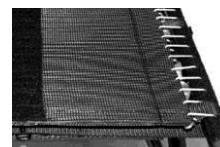
Открытая система ремней

9015801010 **58,80 Евро**

Оборудование без обивки сиденья

9000801050

Оборудование с поперечиной спинки



Подушка сиденья

Подушка сиденья «Стандарт» F2

- | | | |
|--------------------------|--------------------------------|-------------|
| <input type="checkbox"/> | Высота: 3 см
9000805190-003 | 103,50 Евро |
| <input type="checkbox"/> | Высота: 4 см
9000805190-004 | 103,50 Евро |
| <input type="checkbox"/> | Высота: 6 см
9000805190-006 | 103,50 Евро |



Чехол: черный, воздухопроницаемый

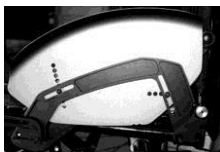
Дополнительные подушки сиденья смотрите в отдельной таблице с размерами: «Системы сиденья и спинки»

Защита для одежды

Алюминиевый щиток для защиты одежды, съемный, с функцией блокировки

Регулируемое последующее колесо Только в комбинации со складной спинкой!

- | | | |
|--------------------------|---|-------------|
| <input type="checkbox"/> | антрацит, матовый
9015403110 | 186,30 Евро |
| <input type="checkbox"/> | цвет рамы
(основной оттенок с
двухцветным вариантом)
9015403111 | 238,20 Евро |
| <input type="checkbox"/> | дизайнерский оттенок
(поставляется только
с рамами в двухцветном
исполнении)
9015403112 | 264,20 Евро |



Щиток для защиты одежды из углеродного волокна, съемный, с функцией блокировки

Регулируемое последующее колесо Только в комбинации со складной спинкой!

- | | | |
|--------------------------|------------|-------------|
| <input type="checkbox"/> | 9000400012 | 431,60 Евро |
|--------------------------|------------|-------------|



Увеличение колесной базы

Увеличение колесной базы, съемное Speedy F2

- | | | |
|--------------------------|------------|-------------|
| <input type="checkbox"/> | 9015101000 | 455,10 Евро |
|--------------------------|------------|-------------|

С дополнительной трубкой оси, встроенная пластина развала 4°/6°, выравнивание колес в задней позиции может быть отрегулировано отдельно

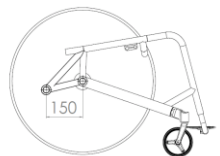
Совместимость этой опции с каждой инвалидной коляской AF2/AF4 индивидуального изготовления должна быть проверена TitanD.

Увеличение колесной базы, сварное для геометрии с увеличенными размерами

- | | | |
|--------------------------|------------|-------------|
| <input type="checkbox"/> | 9015100002 | 483,60 Евро |
|--------------------------|------------|-------------|

Встроенная пластина развала для 2-й трубки оси 1°/4° или 6°, Стандартное расстояние между трубками осей 150 мм,

Другие расстояния будут указаны на нашем техническом чертеже геометрии рамы, выравнивание колес в задней позиции может быть отрегулировано отдельно. Размеры должны быть проверены TitanD.



Развал колес

Развал 1°

- | | | |
|--------------------------|------------|-----------------------------------|
| <input type="checkbox"/> | 9015202010 | Общая ширина = прикл. SB + 19 см* |
|--------------------------|------------|-----------------------------------|

Развал 4°

- | | | |
|--------------------------|------------|-----------------------------------|
| <input type="checkbox"/> | 9015202030 | Общая ширина = прикл. SB + 25 см* |
|--------------------------|------------|-----------------------------------|

Развал 6°

- | | | |
|--------------------------|------------|-----------------------------------|
| <input type="checkbox"/> | 9015202040 | Общая ширина = прикл. SB + 29 см* |
|--------------------------|------------|-----------------------------------|

Система тормозов

Интегральный тормоз

- | | | |
|--------------------------|------------|-------------|
| <input type="checkbox"/> | 9015705001 | 410,80 Евро |
|--------------------------|------------|-------------|
- Отдельно установленная пластина кронштейна, приваренная к нижней трубе рамы.



Система тормозов нажимного действия Стандартная рукоятка тормоза

- | | |
|--------------------------|----------------|
| <input type="checkbox"/> | 9015701010-001 |
|--------------------------|----------------|



Система тормозов нажимного действия Длинная рукоятка тормоза

- | | |
|--------------------------|----------------|
| <input type="checkbox"/> | 9015701010-002 |
|--------------------------|----------------|



Система тормозов нажимного действия Низкая рукоятка тормоза

- | | |
|--------------------------|----------------|
| <input type="checkbox"/> | 9015701010-003 |
|--------------------------|----------------|



Угол рукоятки тормоза 20°

- | | |
|--------------------------|------------|
| <input type="checkbox"/> | 9000700002 |
|--------------------------|------------|

Экономия пространства; рекомендуется для пользователей с незначительными нарушениями моторной деятельности. Совместима только с системой тормозов нажимного действия со стандартной рукояткой тормоза, длинной рукояткой тормоза или низкой рукояткой тормоза. Рукоятка тормоза откидная

- | | | |
|--------------------------|------------|-------------|
| <input type="checkbox"/> | 9016706008 | 121,50 Евро |
|--------------------------|------------|-------------|
- Длина: 9 см



Система тормозов с тросом Боудена

- | | | |
|--------------------------|------------|-------------|
| <input type="checkbox"/> | 9000700001 | 265,00 Евро |
|--------------------------|------------|-------------|

Тормоз установлен на нижней трубке рамы. Управление с использованием троса Боудена, ручка управления установлена на трубке сиденья в области изгиба рамы. Возможность крепления должна быть проверена индивидуально!



Опора для стоп

Цельная опора для стоп

9015601010

с трубчатым опорным кронштейном, регулируемая высота +/- 3 см, Опору для стоп с резиновым покрытием можно выбрать в разделе «Аксессуары опоры для стоп».



Складная опора для стоп, откидывающаяся назад, с блокировочным механизмом

9000602005

220,00 Евро

с трубчатым опорным кронштейном минимум USL 42 см

Опору для стоп с резиновым покрытием можно выбрать в разделе «Аксессуары опоры для стоп».



Складная опора для стоп, откидывающаяся назад

9015602010

254,80 Евро

с цельным трубчатым опорным кронштейном и рычагом управления 20 мм

Опору для стоп с резиновым покрытием можно выбрать в разделе «Аксессуары опоры для стоп».



Аксессуары опоры для стоп

Пластина для стоп с резиновым покрытием

9015610000

96,30 Евро

на винтах, с регулируемым углом Глубина: 14 см

Только в комбинации с трубчатым кронштейном Арт. № 9015601010 или 9015601300!



Боковой упор опоры для стоп

9015610100

46,00 Евро

регулируемый

Только в комбинации с опорой для стоп с резиновым покрытием!



Регулировки

Опора против опрокидывания

правая сторона
9015300100-001

143,90 Евро

левая сторона
9015300100-002

143,90 Евро

с пружиной натяжения и универсальным адаптером, откидная (для оптимизации функции откидывания наклон сиденья должен составлять >3 см)



Транзитные колеса

9012301100

253,90 Евро

с универсальным адаптером, съемные (не в комбинации с опорой против опрокидывания с той же стороны)



Зажим для наклона

правая сторона
9012302100-001
(не в комбинации с опорой против опрокидывания, с правой стороны)

108,40 Евро

левая сторона
9012302100-002
(не в комбинации с опорой против опрокидывания, с левой стороны)

108,40 Евро



Центральная опора против опрокидывания 4 Dance

9000300010

396,00 Евро

с быстроразъемными зажимами, поворотной вилкой и колесом качения Ø80 мм, с регулируемым углом



цвет: черный

Ролик

Ролик 4", «Стандарт», черный

9000501011-004

(82A), с защитой от прокола



Ролик 5", «Стандарт», серый

9000501010-005

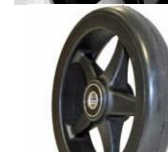
(82A), с защитой от прокола



Ролик 5", «Стандарт», черный

9000501011-005

(82A), с защитой от прокола



Ролик 6" «Стандарт»

9000501010-006

(82A), с защитой от прокола



Ролик 5" «2 компонента»

9000501030

43,00 Евро

с защитой от прокола



Ролик 6" «Пневматическая шина»

9000501050

43,00 Евро



Ролик 6" "Система Flexel"

9000501070

43,00 Евро

с защитой от прокола



Колесо качения 3" (80 мм)

9000501110

54,20 Евро

с защитой от прокола



Колесо качения 4" (100 мм)

- 9000501120 **54,20 Евро**
с защитой от прокола



Безопасное светящееся колесо

- 4" (100 мм)
9000501220 **92,10 Евро**
с защитой от прокола



Безопасное светящееся колесо

- 5" (125 мм)
9000501221 **92,10 Евро**
с защитой от прокола



Алюминиевый обруч 5", с 3 спицами, модель с легким ходом

со съёмным резиновым покрытием 3 мм, твердые, с защитой от прокола

- серебристый, анодированный
9000501200 **103,80 Евро**
- черный
9000501201 **103,80 Евро**



Алюминиевый обруч 5", с 3 спицами, модель с эффективной амортизацией

со съёмным резиновым покрытием 6 мм, средней твердости, с защитой от прокола

- серебристый, анодированный
9000501210 **103,80 Евро**
- черный
9000501211 **103,80 Евро**



Ролик Frog Legs (Лягушачьи лапки)

- 4" (ø100x32)
9000501230 **137,30 Евро**
- 5" (ø125x32)
9000501232 **137,30 Евро**



с заменяемым резиновым покрытием, черного цвета, с защитой от прокола, 3 спицы, обруч: серебристый

Вилка ролика

Цвет вилок ролика, смотрите "Цвета компонентов"

Вилка ролика Стандарт

- 9000500100-001
с осью на винтах
- 9000500100-002 **130,40 Евро**



Вилка ролика «Для тяжелого режима», для больших нагрузок

Дополнительный вес прикл. 100 - 150 г

- 9000510111-001 **43,40 Евро**
с осью на винтах
- 9000510111-002 **176,00 Евро**
с быстросъемной осью



Вилка амортизационная

- 9000500160-001 **334,90 Евро**
с осью на винтах и алюминиевым обручем 5", с эффективной амортизацией



- 9000500160-002 **446,20 Евро**
с быстросъемной осью и алюминиевым обручем 5", с эффективной амортизацией

Вилка ролика, запасное колесо

- 9000500300 **228,30 Евро**
с быстросъемной осью
Артикул без ролика. Если требуется ролик, пожалуйста, отметьте крестиком второй вариант в категории Ролики



Ведущие колеса

Информацию о других типах обручей, версиях и возможностях смотрите на сайте www.proactiv-gmbh.de

Ведущее колесо, 18 спиц, алюминиевый обруч

- 24" (ETRTO 540)
9000203122

с алюминиевой передней втулкой, со спицами по радиусу
Только для веса тела до 70 кг, не с шинами с защитой от прокола, не подходит для режима байка.



Развал колес	Развал				
	1°	4°	6°	8°	10°
Масса					
до 50 кг	✓	✓	✓	✓	✓
51 - 60 кг	✓	✓	✓	✓	
61 - 70 кг	✓	✓			

Ведущее колесо, 36 спиц, алюминиевый обруч

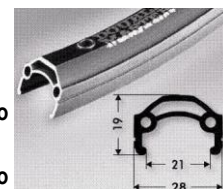
- 24" (ETRTO 540)
9000203000

с алюминиевой передней втулкой, со спицами по радиусу



Ведущее колесо, двойной обруч, 36 спиц

- 24" (ETRTO 540)
9000203100 **126,90 Евро**
- 25" (ETRTO 559)
9000203200 **126,90 Евро**
- 26" (ETRTO 590)
9000203300 **126,90 Евро**



с алюминиевой передней втулкой, со спицами по радиусу
Используйте при повышенных нагрузках и весе тела > 120 кг!

Ходовое колесо «Spinergy Spox Sport» с 24 фиброгласовыми спицами; обруч, втулка и спицы черные

- 24" (ETRTO 540)
9000203550 **561,40 Евро**
- 25" (ETRTO 559)
9000201559 **561,40 Евро**
- 26" (ETRTO 590)
9000203555 **561,40 Евро**



Колеса «Spinergy Everyday Light Extreme» с 12 фибергласовыми спицами; обруч и втулка черные, спицы белые

- 24" (ETRTO 540) 9000203554 **652,30 Евро**



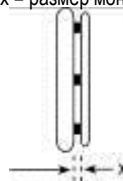
Колеса «Spinergy Everyday Light Extreme» с 12 фибергласовыми спицами; обруч, втулка и спицы черные

- 24" (ETRTO 540) 9000203552 **652,30 Евро**



Обод

x = размер монтируемого обода!



Монтируемый обод:

- x = 11 мм
 x = 19 мм

Монтируемый обод «Curve»:

- x = 10 мм
 x = 18 мм

Если спецификации не представлены, тогда ободья будут установлены вширь (19 мм/18 мм).

Обод из нержавеющей стали, Ø 20 мм

- для колес 24" и 25" 9000205010-004
 для колеса 26" 9000205010-006



Алюминиевый обод Ø 19 мм, серебристый, анодированный

- для колес 24" и 25" 9000205019-004



алюминиевые ободья Ø 19 мм, с порошковым покрытием, цвет рамы (Основной оттенок в двухцветном варианте)

- = поверхность глянцевая
 = поверхность матовая

Обратите внимание: покрытие матовое, поскольку минимальный захват не рекомендуется.

- для колес 24" и 25" 9000205020-004 **51,90 Евро**
 для колеса 26" 9000205020-006 **51,90 Евро**



Алюминиевый обод Ø 19 мм, полированный, с твердым анодированным покрытием

- для колес 24" и 25" 9000205030-004 **124,80 Евро**
 для колеса 26" 9000205030-006 **124,80 Евро**



Обод из титана Ø 19 мм

- для колес 24" и 25" 9000205040-004 **257,90 Евро**
 для колеса 26" 9000205040-006 **257,90 Евро**



Обод Ultra-Grip «очень хороший захват»

- для колес 24" и 25" 9000205070-004 **316,40 Евро**
 для колеса 26" 9000205070-006 **316,40 Евро**



Обод с эргономическим захватом Ergo-Grip

- для колес 24" и 25" 9000205080-004 **316,40 Евро**
 для колеса 26" 9000205080-006 **316,40 Евро**



Опора крепится к обручу!

Обод с двойным захватом Dual-Grip

- для колес 24" и 25" 9000205110-004 **178,90 Евро**
 для колеса 26" 9000205110-006 **178,90 Евро**



Силиконовое покрытие обода

- для обода 24" 9000205100-004 **187,10 Евро**
 для обода 26" 9000205100-006 **187,10 Евро**



Гладкая поверхность, совместимая с ободом Ø 19 мм или Ø 20 мм.

Обод «Curve», черный, анодированный, с эргономическим профилем

- для колес 24" и 25" H 24 мм 9000205130-004 **309,90 Евро**
 для колес 24" и 25" H 31 мм Размер L 9000205140-004 **309,90 Евро**
 для колеса 26" H 31 мм Размер L 9000205140-006 **309,90 Евро**



Обод «Curve», с порошковым покрытием, с эргономическим профилем

- = цвет рамы (глянцевая поверхность)
 = черный цвет (глянцевая поверхность)

Обратите внимание: покрытие матовое, поскольку минимальный захват не рекомендуется.



- для колес 24" и 25" H 24 мм 9000205135-004 **359,90 Евро**
 для колес 24" и 25" H 31 мм Размер L 9000205145-004 **359,90 Евро**
 для колеса 26" H 31 мм Размер L 9000205145-006 **359,90 Евро**



Обод «Curve Grip», вариант захвата «Tetra-Grip», с покрытием, с эргономическим профилем

- для колес 24" и 25" H 31 мм Размер L 9000205150-004 **395,20 Евро**



Обод Квадро, Tetra-Grip «очень хороший захват»

- для колес 24" и 25"
9000205170-004

395,20 Евро



- для колеса 26"
9000205170-006

395,20 Евро

Обод Gekko

- для колес 24" и 25"
9000205175-004

395,20 Евро



- для колеса 26"
9000205175-006

395,20 Евро

Черные, анодированные, с крепкой и взаимозаменяемой резиной, полностью интегрированной в профиль обода



Оборудование без ободьев

- 9000205990

Защита для спиц

Защита для пальцев и защита для спиц, «прозрачная»

- для колеса 24"
9000206300-004

158,60 Евро



- для колеса 26"
9000206300-006

158,60 Евро

Декоративная и защитная пленка для спиц, «баскетбол»

- 9000206310-001

110,80 Евро

Только в комбинации с защитой для пальцев и спиц!



Декоративная и защитная пленка для спиц, «цветные шарики»

- 9000206310-002

110,80 Евро

Только в комбинации с защитой для пальцев и спиц!



Декоративная и защитная пленка для спиц, «голубое небо»

- 9000206310-003

110,80 Евро

Только в комбинации с защитой для пальцев и спиц!



Декоративная и защитная пленка для спиц, «цветные плитки»

- 9000206310-004

110,80 Евро

Только в комбинации с защитой для пальцев и спиц!



Шины

«Schwalbe RightRun»

Шина высокого давления 7,5 бар

- 24x1" (540-25)
9000204000-004

- 25x1" (559-25)
9000204000-005

- 26x1" (590-25)
9000204000-006



«Schwalbe Down Town»

Шина с протектором 7,5 бар

- 24x1" (540-25)
9000204010-004



«Schwalbe MarathonPlus Evolution» с защитой от прокола «smart guard»

- 24x1" (540-25)
9000204030-014

35,50 Евро

- 25x1" (559-25)
9000204030-015

35,50 Евро

- 26x1" (590-25)
9000204030-016

35,50 Евро



Цвет: черный
10 бар

«Schwalbe MarathonPlus» с защитой от прокола «smart guard»

- 24x1" (540-25)
9000204030-004

35,50 Евро

Цвет: серый, боковина черная,
10 бар



Schwalbe "Airborne"

- 24x1,2" (540-20)
9000204122-004

70,70 Евро

Цвет: черный



Шина с защитой от прокола, «шины из монолитной резины»

- 24x1" (540-25)
9000204200-004

126,70 Евро

Не поставляется в комбинации с ведущим колесом с 18 спицами!



Лента для защиты от проколов, для пневматических шин

- 9000206100

42,80 Евро

Принадлежности

Комплект запасных колес 24" для горных велосипедов

с двойным обручем (ETRTO 507), алюминиевая передняя втулка, быстросъемная ось и обод из нержавеющей стали



Шины для горного велосипеда, по выбору:

9000203410 **538,70 Евро**

24 x 1,75" вариант Континентальный, "RIDE Tour Trekking" Регулировка тормоза, совместимая с колесом 24 x 1"



9000203411 **538,70 Евро**

24 x 1,75" вариант Континентальный, «Exploreg» Регулировка тормоза, не совместимая с колесом 24 x 1"



9000203413 **538,70 Евро**

24x2,1" вариант Schwalbe, "SMART SAM Sport" Регулировка тормоза, не совместимая с колесом 24x1"



ВНИМАНИЕ: мы назначаем дополнительную цену 150,00 Евро за комплектацию барабанным тормозом

Блокируемый зажим оси ведущего колеса «Tetra Clip»

9000206400 **127,40 Евро**

Не для ведущих колес Spinerger!



Ручной воздушный компрессор с манометром до 14 бар

9000901100 **85,50 Евро**



Регулируемый предохранительный ремень с пряжкой

9000902100 **61,90 Евро**



Регулируемый предохранительный ремень с креплением в виде крючка и петли

9000902110 **49,30 Евро**



Кронштейн для костыля с нейлоновым колпачком

9000902310 **110,40 Евро**

гибкий



Комплект световых приборов

9000903270 **82,70 Евро**

с элементом питания и зарядным устройством



Сумка для транспортировки ведущих колес

для колеса 24" 9000903530-004 **59,50 Евро**
Ø 76 см x 2 см



для колеса 26" 9000903530-006 **59,50 Евро**
Ø 83 см x 2 см

Карман для принадлежностей

9000903600 **58,20 Евро**
17 см x 13 см x 5 см



Прочие аксессуары, например, адаптируемые байки, монтируемое рулевое управление и т. д., смотрите в отдельной таблице с размерами или на сайте www.aktiko.ru



Дополнительные примечания:

Настоящим я подтверждаю правильность указанных выше сведений

Город, дата

Подпись (конечный потребитель)

Город, дата

Подпись (дилер)