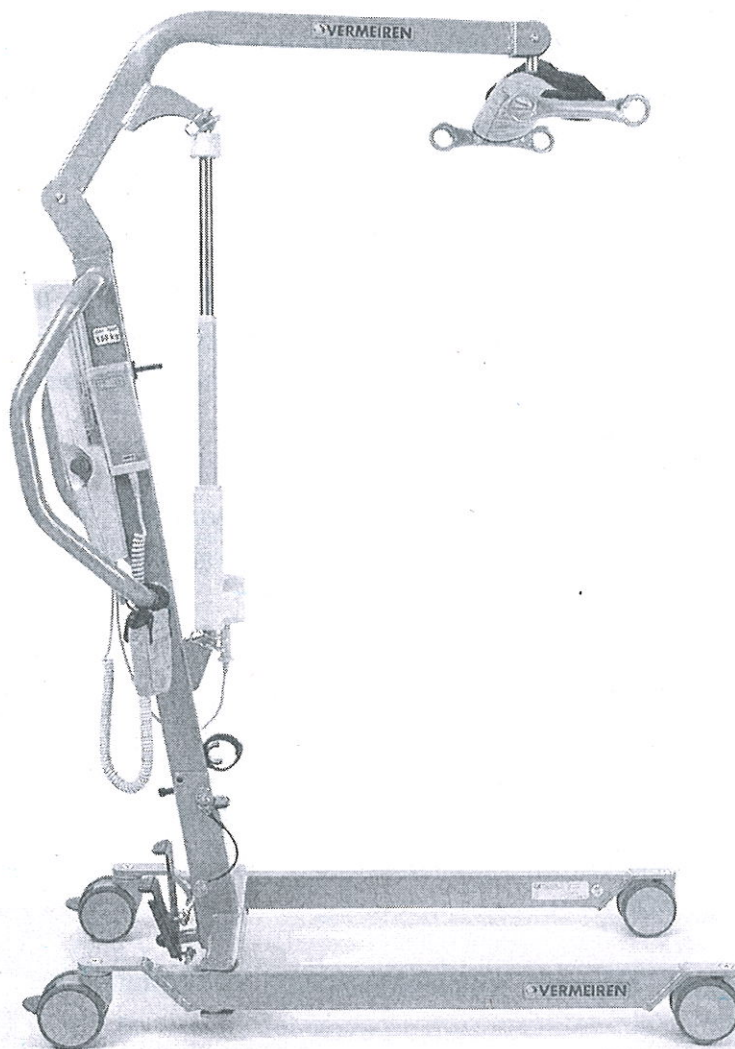


VERMEIREN

Оборудование для подъема и перемещения с электроприводом

Подъемник Eagle 620/ 625



ПРЕДИСЛОВИЕ

Прежде всего, мы хотели бы поблагодарить Вас за то доверие, которое Вы нам оказали, выбрав один из наших подъемников. Подъемник производства компании Aacurat GmbH является результатом многолетней исследовательской и практической работы. Во время разработки подъемника-вертикализатора особое внимание уделялось простоте его эксплуатации и удобству обслуживания. Данная инструкция позволит Вам ознакомиться с принципом работы Вашего подъемника – вертикализатора.

Соблюдение инструкций по эксплуатации и техническому обслуживанию является неотъемлемой частью условий гарантийного обслуживания.

Компания Vermeiren оставляет за собой право вносить изменения, не принимая на себя обязанность принимать или заменять ранее поставленные модели. При возникновении каких-либо дополнительных вопросов обращайтесь к Вашему специализированному поставщику.

ОБЩАЯ ИНФОРМАЦИЯ

Подъемник для перемещения пациента должен управляться квалифицированными специалистами, которые были проинструктированы относительно эксплуатации подъемника.

Подъемник должен использоваться только внутри помещения. Пожалуйста удостоверьтесь, что подъемник используется на ровной поверхности. Используйте только поставляемое зарядное устройство, не используйте зарядное устройство другого производителя. Обращаем Ваше внимание на то, что источники электромагнитного излучения (например, мобильные телефоны) могут повлиять на работу подъемника и электроника подъемника может также воздействовать на другие электроприборы. Даже если Ваш дилер проинформировал Вас об эксплуатации подъемника, тем не менее, обратите внимание на нижеуказанную информацию.

НАЗНАЧЕНИЕ

Передвижной подъемник предназначен для подъема и перемещения внутри помещения людей, ограниченные возможности которых обусловлены следующими причинами:

- паралич;
- потеря конечностей (ампутация ног);
- дефекты или деформации конечностей;
- тугоподвижность или повреждение суставов;
- сердечная недостаточность и плохое кровообращение;
- нарушения равновесия;
- кахексия (истощение);
- пожилой возраст.

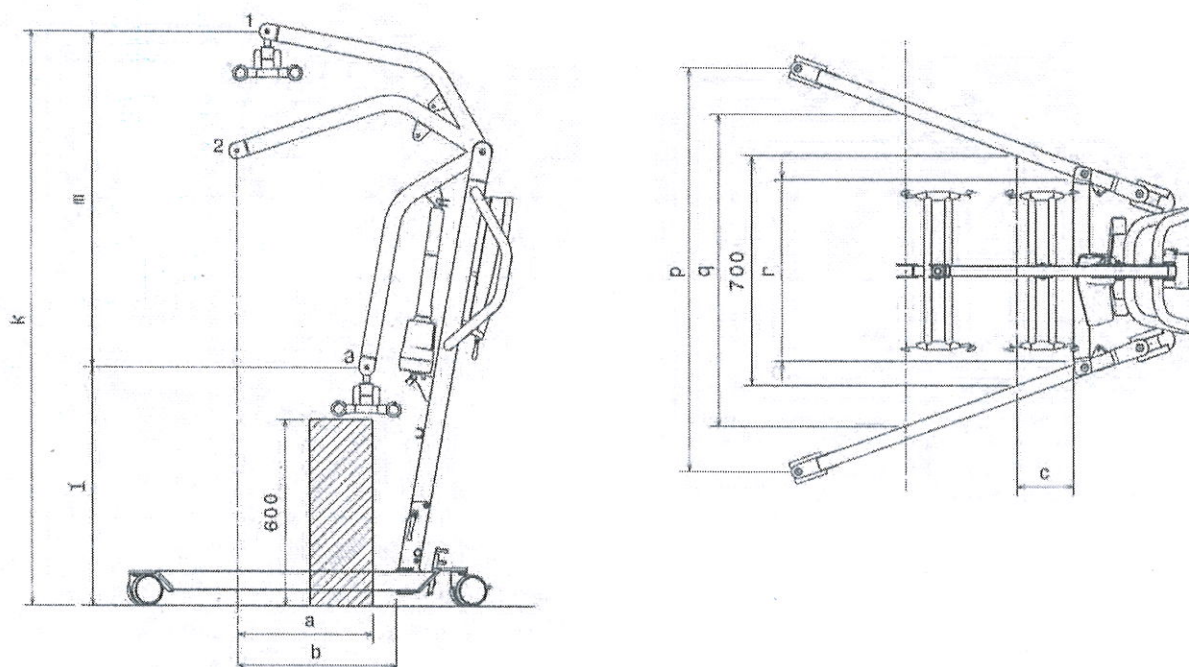
При определении перечня индивидуальных требований необходимо учитывать следующие факторы:

- размер тела и массу тела пациента
- физическое и психическое состояние;
- условия проживания

Подъемник должен использоваться в помещениях и на ровных поверхностях, чтобы все 4 колеса соприкасались с землей. Подъемник был разработан для переноски пациентов в сидячем положении из кресла-коляски в кровать/ванну. Преодолевать препятствия при транспортировке пациента строго запрещено. Подъемник не должен использоваться для транспортировки каких-либо объектов или в качестве подставки.

Гарантия на изделие распространяется только в том случае, если изделие используется по назначению.

ТЕХНИЧЕСКИЕ ХАРАКТЕРИСТИКИ



I = самая высокая позиция, 2 = максимальное перемещение (от консольного рычага), 3 = нижнее положение

Технические характеристики	Буквенное обозначение на схеме	Модель 620	Модель 625
Минимальная высота подъема САР*	l	728мм	766мм
Максимальная высота подъема САР*	k	1740мм	1840мм
Диапазон подъема (между минимальной и максимальной высотой)	m	1012мм	1074мм
Длина опоры		1000мм	1150мм
Общая длина		1115мм	1290мм
Минимальная ширина (опоры разведены)	r	463мм	554мм
Максимальная ширина (опоры разведены)	q	833мм	945мм
Высота основания		111,5мм	111,5мм
Габаритная ширина (опоры сложены)		550мм	680мм
Габаритная ширина (опоры разведены)	p	1035мм	1225мм
Радиус поворота		1160мм	1290мм
Общий вес		37кг	42кг
Вес шасси (ходовой части)		17кг	20кг
Вес консольного рычага с траверсой		20кг	22кг
Максимальная грузоподъемность		150кг	175кг
Высота от пола до опоры		51,5мм	51,5мм
Максимальное перемещение (от высоты 60см)	a	265мм	434мм
Максимальное перемещение (от консольного рычага)	b	476мм	508мм
Ширина (опоры разведены)	c	172мм	295мм
Рабочее напряжение		24V	
Потребление		300mA	
Температура эксплуатации		от 5 до 40°C	
Относительная влажность воздуха		от 20% до 90% при 30°C	
Уровень шума		< 50 Децибел	
Блок управления		Linak CBJ Home	
Ручное управление		Linak HB7X	
Двигатель		Linak LA31C (6000N)	Linak LA34 (10000N)
Класс защиты блока управления		IPX4	
Класс защиты ручного управления		IP66	
Класс защиты двигателя		IP54	
Класс изоляции		II-Туре В	
Запас хода		40 подъемов при полной зарядке аккумулятора	
Емкость аккумулятора		2,9 А/ч	
Экстренная остановка		Наличие	
Экстренное ручное опускание		Нет	Да
Экстренное электрическое опускание		Да	Да

*САР = центральная точка крепления траверсы

Производитель оставляет за собой право вносить технические изменения.

Точность измерений: ±15 мм / 1,5 кг

КОМПЛЕКТНОСТЬ ПОСТАВКИ

- Ходовая часть, включая 4 колеса (2 с тормозом)
- Опора, включая ручки для толкания
- Консольный рычаг и держатель консольного рычага и траверсы
- Подвес (люлька)
- Зарядное устройство аккумулятора
- Пульт управления (включая 2 аккумуляторные батареи и ручное управление) и привод двигателя
- Инструкция по эксплуатации
- Гарантийный талон

Пожалуйста, имейте в виду, что базовые конфигурации могут отличаться в разных Европейских странах. Для более подробной информации, пожалуйста, обращайтесь к Вашему дилеру.

ОБЪЯСНЕНИЕ СИМВОЛОВ

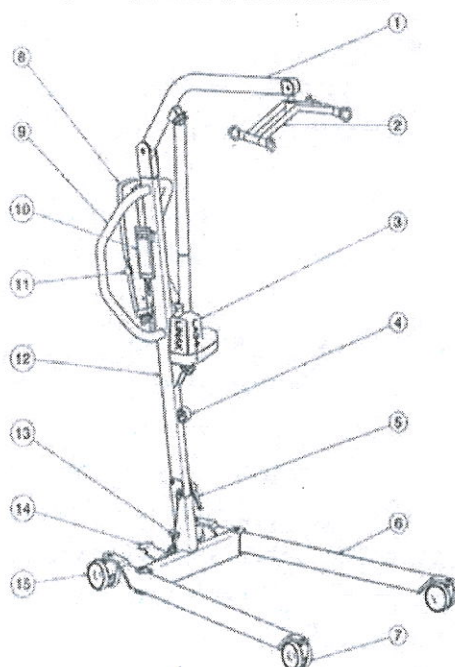


Соблюдайте правила безопасности

Перед тем, как использовать подъемник, прочитайте инструкцию по эксплуатации

Электрические и электронные устройства должны утилизироваться отдельно

КОМПОНЕНТЫ



- 1 Консольный рычаг
- 2 Траверса
- 3 Двигатель
- 4 Транспортный держатель для траверсы
- 5 Убираемый фиксатор
- 6 Ходовая часть
- 7 Ролик (колесо)
- 8 Пульт управления
- 9 Ручка для толкания
- 10 Ручное управление
- 11 Экстренная остановка
- 12 Опора
- 13 Стопорный штифт (фиксатор)
- 14 Педаль для расширения оси
- 15 Колесо с тормозом

ЗАРЯДНОЕ УСТРОЙСТВО АККУМУЛЯТОРА

Основное напряжение 100-240 Напряжение переменного тока 50/60Гц.

Вторичное напряжение (подзаряжаемое напряжение 27,6 Вольт постоянного тока (+/- 2%)

Второстепенный поток (подзаряжаемый поток) максимум 500mA

Меры Безопасности – протестировано против обратной поляризации, скачков электричества и крайних температур.

Эффективность мин. 80% (при полной зарядке)

Температура эксплуатации от 0 до +40°C

Длина шнура питания 2.0м



Температура хранения от +5° до +45°С

Относительная влажность при хранении - максимум 95% (неконденсирующаяся)

Соответствие: протестирован в соответствии с IEC 60601-1

Производитель оставляет за собой право вносить технические изменения.

ПОДЗАРЯДКА АККУМУЛЯТОРОВ

Используйте только поставляемое зарядное устройство, не используйте зарядное устройство других поставщиков.

Мы рекомендуем Вам регулярно подзаряжать встроенные аккумуляторы для того чтобы подъемник оставался всегда функциональным и продлить срок службы аккумуляторов. Пульт управления даст Вам предупреждающий звук, означающий что зарядка аккумулятора очень низкая.

УСТАНОВКА ЗАРЯДНОГО УСТРОЙСТВА

При установке зарядного устройства убедитесь, что оно хорошо проветривается со всех сторон. Для этой цели, необходимо оставить минимум по 10см свободного пространства вокруг зарядного устройства. Если зарядное устройство плохо проветривается, то устройство нагревается и скорость зарядки падает, что в свою очередь увеличивает время зарядки. Если зарядное устройство перегревается (>+50°С), то процесс подзарядки прервется. Зарядное устройство должно использоваться только от стенной розетки напряжением от 100 до 240В при 50/60Гц и хорошо проветриваться, храниться в сухих помещениях.

ПЕРВОЕ ИСПОЛЬЗОВАНИЕ

Сперва, подключите подзаряжаемый кабель в соответствующий соединитель на пульте управления. Затем, подключите главный адаптер в розетку. Время зарядки приблизительно 4 часа. Зарядное устройство прекратит подзарядку автоматически когда устройство будет полностью заряжено.

ПРЕДУПРЕЖДЕНИЕ: После завершения процесса подзарядки сперва отсоедините главную вилку из розетки, а затем отсоедините соединительный штекер из пульта управления.

ПРЕДУПРЕЖДЕНИЕ: Не используйте подъемник во время его подзарядки!

ПРЕДУПРЕЖДЕНИЕ: Перед тем как использовать подъемник, убедитесь что зарядное устройство не подключено – риск получить травму!

ПРЕДУПРЕЖДЕНИЕ: Если аккумуляторы не используются в течение длительного периода, то они сами постепенно разряжаются (полностью разряжаются). В данном случае, становится невозможным их подзарядить с помощью поставляемого зарядного устройства. В связи с этим, Вам следует подзаряжать аккумуляторы, по крайней мере, один раз в месяц даже если они не использовались.

ПРЕДУПРЕЖДЕНИЕ: Используйте только поставляемое зарядное устройство, не используйте другие зарядные устройства.

ПРЕДУПРЕЖДЕНИЕ: Производитель не несет ответственности за повреждения, вызванные ненадлежащей подзарядкой.

ЗАМЕНА АККУМУЛЯТОРОВ

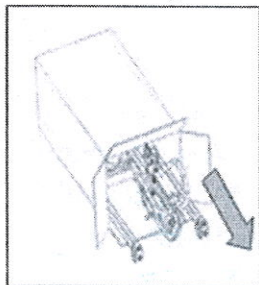
ПРЕДУПРЕЖДЕНИЕ: Производитель не принимает претензии за повреждения, вызванные в результате использования аккумуляторов не производителя.

ПРЕДУПРЕЖДЕНИЕ: Не используйте аккумуляторы при температуре ниже +5°С или выше +50°С (идеальная температура эксплуатации +20°С).

ПРЕДУПРЕЖДЕНИЕ: Если аккумуляторы открыты, вся ответственность как и любая претензия снимаются с производителя.

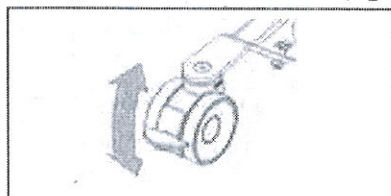
РАСПАКОВКА

Упаковка подъемника была разработана таким образом, чтобы обеспечить максимальную безопасность при транспортировке.



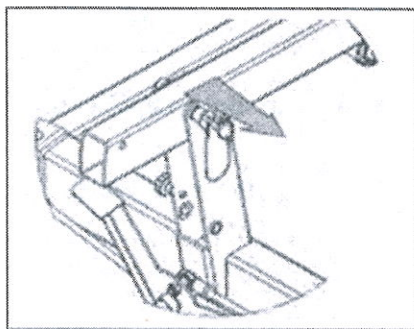
1 Достаньте подъемник из коробки и проверьте, что все компоненты подъемника поставлены, а также проверьте компоненты подъемника на наличие повреждений и дефектов. Если Вы обнаружили какие-либо повреждения, то обратитесь к Вашему поставщику.

ПРЕДУПРЕЖДЕНИЕ: После распаковки подъемника и перед тем, как осуществлять дальнейшую сборку, всегда проверяйте что бы была нажата кнопка экстренной остановки (красная кнопка на пульте управления).

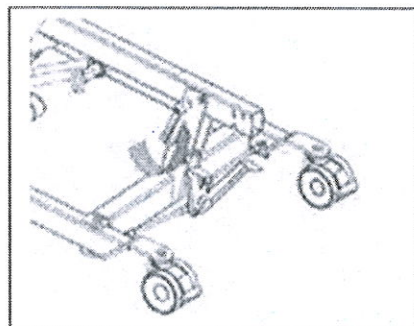


2 Перед тем, как осуществлять сборку, установите все колеса подъемника на тормоза чтобы быть уверенным, что подъемник нечаянно не двинется с места. Аккуратно надавите ногой на планку тормоза колеса вниз до полной остановки колеса подъемника. Для того чтобы снять блокировку колеса аккуратно перемещайте вверх планку тормоза, пока не снимется блокировка колеса и оно не будет свободно вращаться.

СБОРКА

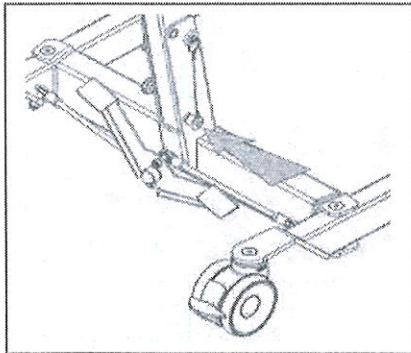
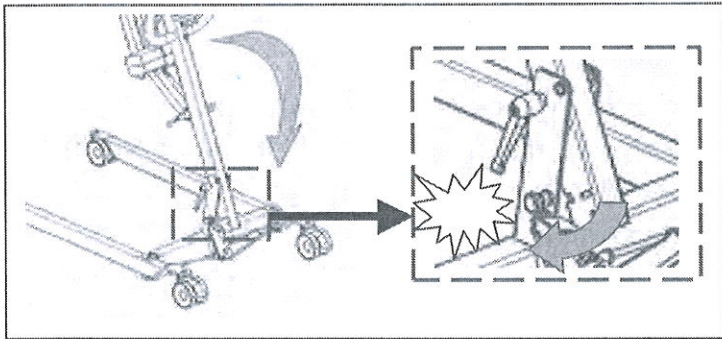


1 Снимите стопорный штифт (страховочный фиксатор) снизу опоры, слегка нажав на кнопку фиксатора – теперь страховочный фиксатор можно легко снять.



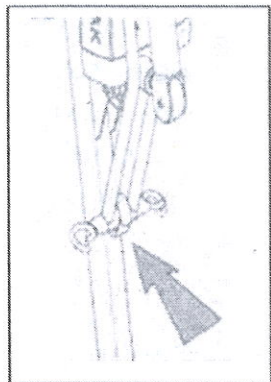
2 Аккуратно отвинтите барашковой болт – теперь опору можно поднять.

2а Поднимайте опору (до щелчка).



3. Зафиксируйте опору на месте, нажимая на кнопку стопорного штифта (страховочного фиксатора), расположенного у основания опоры. Нажимайте до тех пор, пока отчетливо не выступит другой конец штифта. Опустите кнопку на стопорном штифте и проверьте, что он не выскальзывает.

Убедитесь, что стопорный штифт правильно установлен.

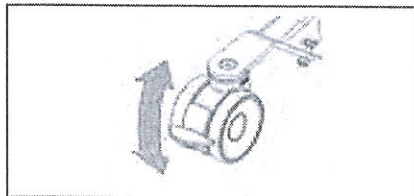


4 Ослабьте транспортировочный ремень траверсы – теперь ее можно легко опустить к концу опоры.

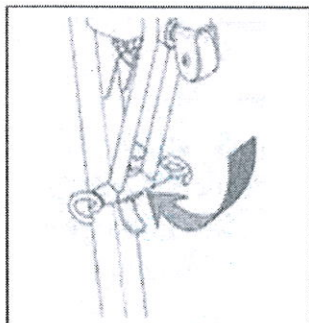
ВНИМАНИЕ: Будьте аккуратны во время сборки, чтобы не порезаться или повредить какую-либо часть тела.

Внимание: Будьте аккуратны во время сборки, чтобы не повредить или порезать провода.

РАЗБОРКА ПОДЪЕМНИКА

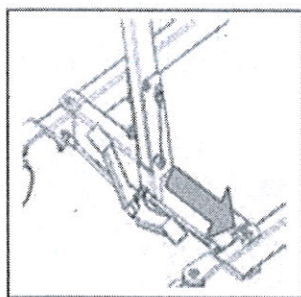


1 Аккуратно надавите ногой вниз на планку тормоза колеса. Таким способом установите тормоз на два колеса. Для того чтобы снять блокировку колес, аккуратно перемещайте вверх планку тормоза колеса пока не снимется блокировка.

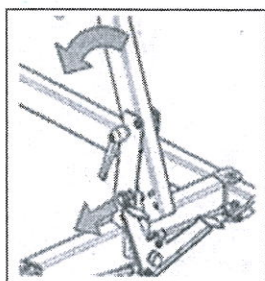


2 Переместите консольный рычаг в нижнюю позицию. Установите траверсу вертикально и закрепите ее с помощью транспортировочного ремня (застежка на липучке) как показано на рисунке.

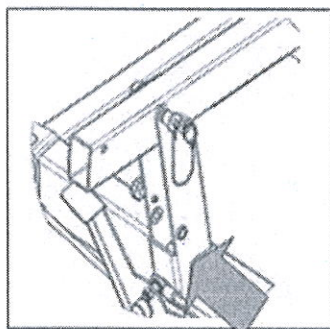
Внимание: Перед тем как осуществлять дальнейшую разборку подъемника включите экстренную остановку подъемника (красная кнопка на пульте управления) для того чтобы избежать непреднамеренного перемещения подъемника.



3 Снимите стопорный штифт (фиксатор), расположенный внизу опоры, слегка нажав на головку штифта – теперь стопорный штифт можно легко снять.



4 Вытаскивайте болт сцепления до тех пор, пока опора не разблокируется и ее можно будет наклонить. Как только с опоры снята блокировка ее собственный вес давит вниз - наклоняйте опору вперед до горизонтального положения.



5 Зафиксируйте опору с помощью стопорного штифта (фиксатора), расположенного в основании опоры. Надавливайте на кнопку штифта до тех пор, пока другой его конец отчетливо не проявится. Опустите кнопку на стопорном штифте (фиксаторе) и проверьте чтобы штифт не выскальзывал.

ПРЕДУПРЕЖДЕНИЕ: Проверьте, чтобы стопорный штифт (фиксатор) был правильно установлен.

ПРЕДУПРЕЖДЕНИЕ: Будьте осторожны, чтобы не пораниться/ порезаться во время разборки подъемника.

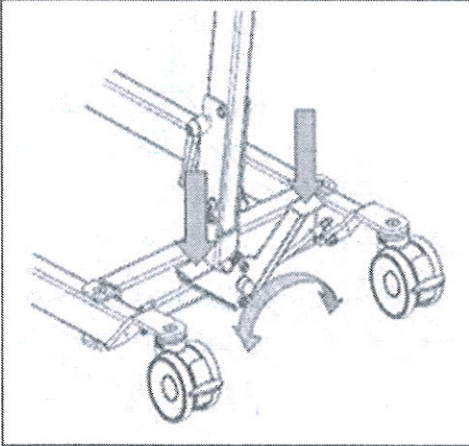
ПРЕДУПРЕЖДЕНИЕ: При разборке подъемника будьте осторожны, чтобы не повредить или порезать провода подъемника.

ЭКСПЛУАТАЦИЯ ПОДЪЕМНИКА

Подъемник для перемещения пациента должен управляться квалифицированными специалистами, которые были проинструктированы относительно эксплуатации подъемника

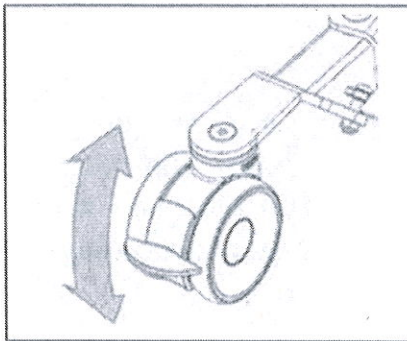
ИЗМЕНЕНИЕ ШИРИНЫ ХОДОВОЙ ЧАСТИ

Для того чтобы подъемник расположить как можно ближе к креслу-коляске или другой мебели, или для того чтобы увеличить устойчивость подъемника ноги (опоры) ходовой части можно раздвинуть.



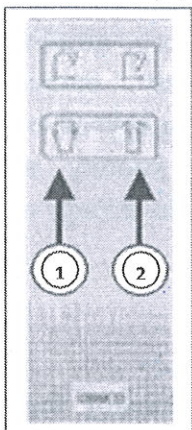
Встаньте сзади собранного подъемника и удерживайте ручки (слева и справа, рядом с пультом управления). Надавите ногой на рычаг, расположенный у основания ходовой части и расстояние между ногами (опорами) подъемника может быть увеличено или уменьшено.

СТОЯНОЧНЫЕ ТОРМОЗА



Нажмите ногой на планку тормоза колеса. Установите таким образом тормоз для двух колес. Для того чтобы снять блокировку с колес, аккуратно поднимите ногой вверх планку тормоза колеса, т.е. верните планку тормоза в исходное положение.

ПОДНИМАНИЕ И ОПУСКАНИЕ КОНСОЛЬНОГО РЫЧАГА



1 Подъем консольного рычага

2 Опускание консольного рычага

Для включения кнопки потребуется сила <math>< 5\text{H}</math>

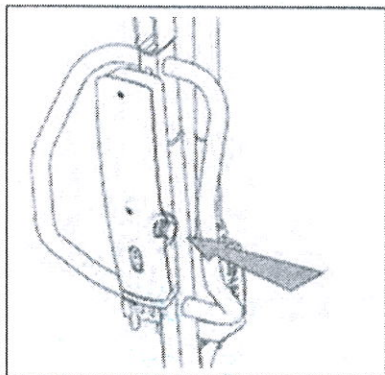
Ручное управление позволит плавно привести консольный рычаг в нужную Вам позицию.

ПЕРЕМЕЩЕНИЕ ПОДЪЕМНИКА

1. Встаньте сзади подъемника и удерживайте обеими руками ручки (левую и правую, рядом с пультом управления)
2. Убедитесь, что снята блокировка с колес.
3. Медленно толкайте подъемник вперед в нужное Вам место.

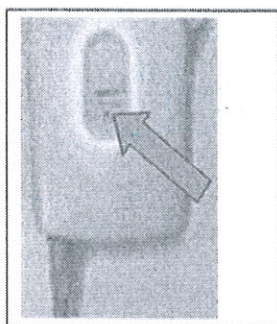
Для перемещения подъемника без пациента, мы советуем Вам тянуть подъемник за собой - так значительно легче преодолевать любые препятствия (например дверные проемы).

ЭКСТРЕННАЯ ОСТАНОВКА



В экстренных ситуациях, в процессе сборки или разборки подъемника экстренная остановка включается с помощью нажатия на красную кнопку, расположенную справа пульта управления. При повороте красной кнопки функция экстренной остановки снимается.

ОПУСКАНИЕ ПОДЪЕМНИКА В ЭКСТРЕННОЙ СИТУАЦИИ



Если механизм ручного управления поврежден, то консольный рычаг можно опустить с помощью пульта управления. Рычаг опускается вниз до тех пор, пока нажата нижняя кнопка на пульте управления.

Пометка: Ручное экстренное опускание возможно только если пациент сидит в подъемнике.

ФИКСАЦИЯ ПАЦИЕНТА В ПОДЪЕМНИКЕ (ПОДВЕС)

- Используйте только подходящие системы сидения для пациента (подвес соответствующего размера)
- Не должны использоваться поврежденные системы сидения (подвесы)
- Подъемник должен управляться квалифицированными специалистами.

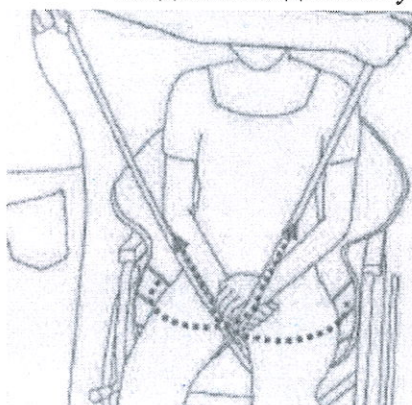


Рис. 1

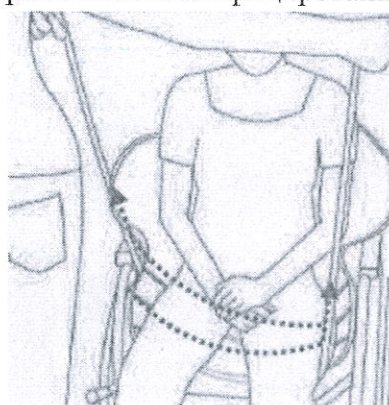


Рис. 2

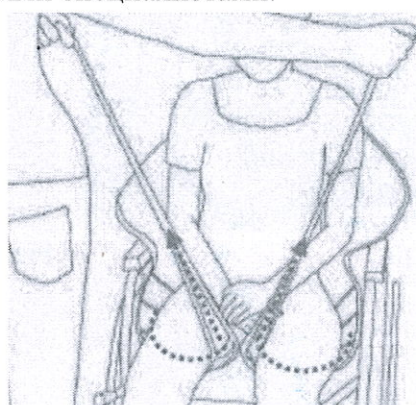


Рис. 3

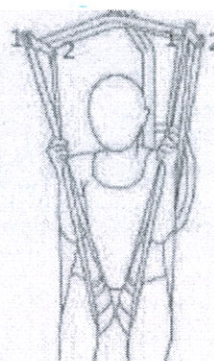
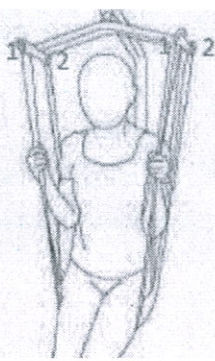
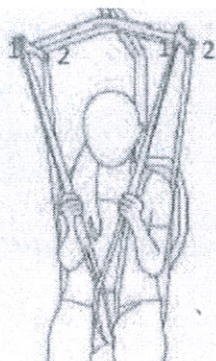


Рис. 4

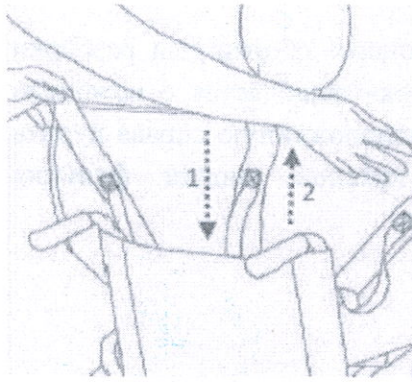


Рис. 5

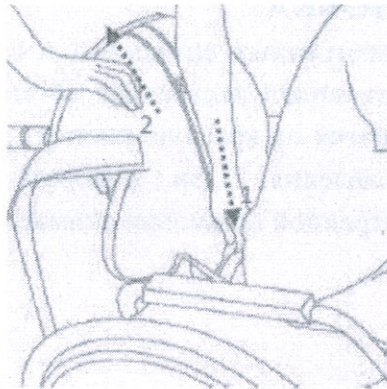


Рис. 6

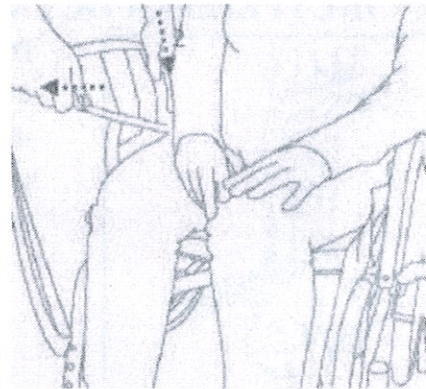


Рис. 7

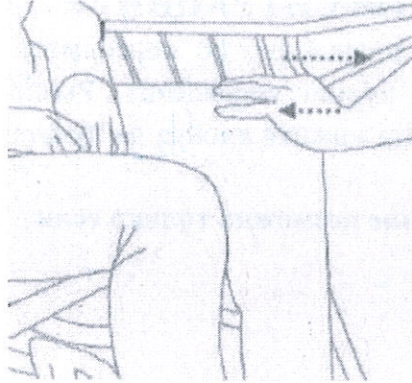


Рис. 8

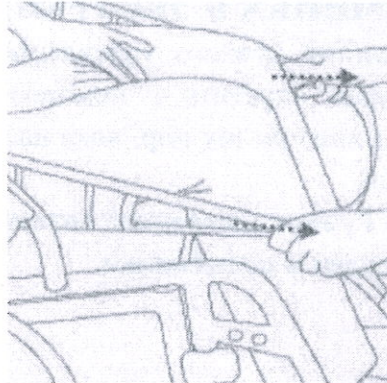


Рис. 9

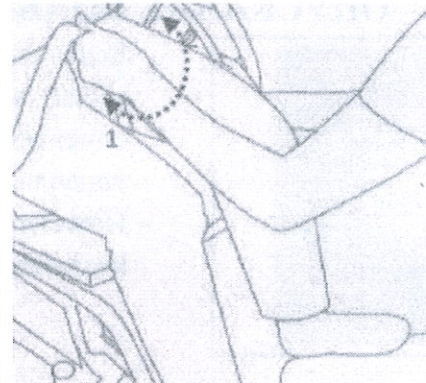


Рис. 10

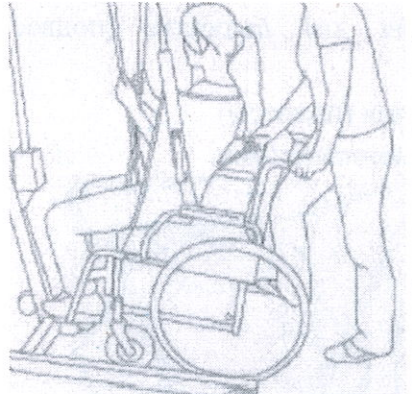


Рис. 11

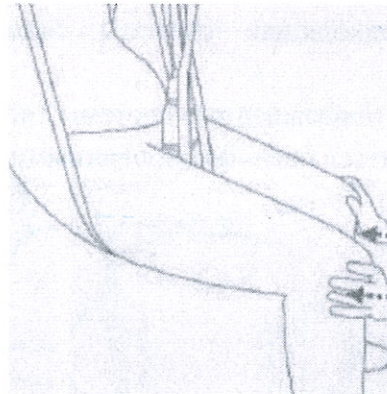


Рис. 12

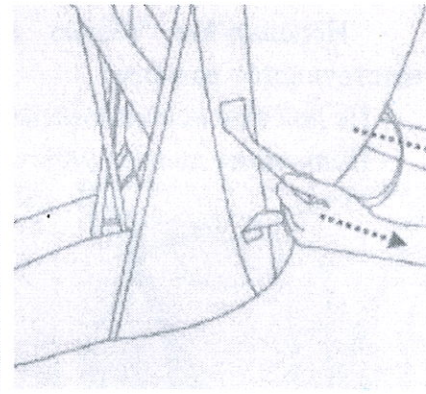


Рис. 13

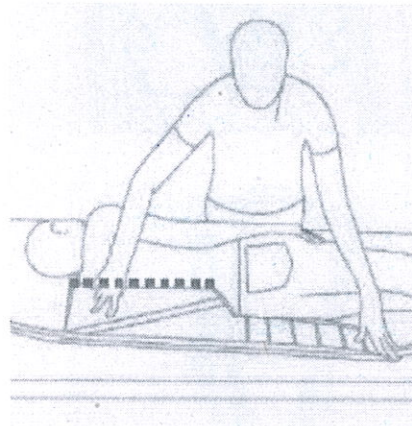


Рис. 14

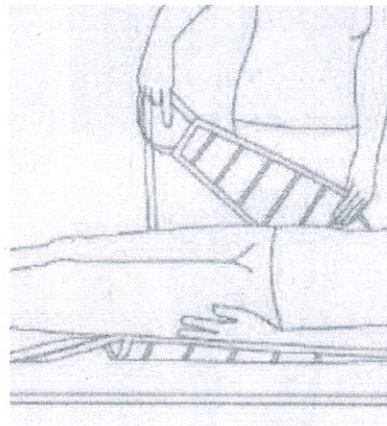


Рис. 15

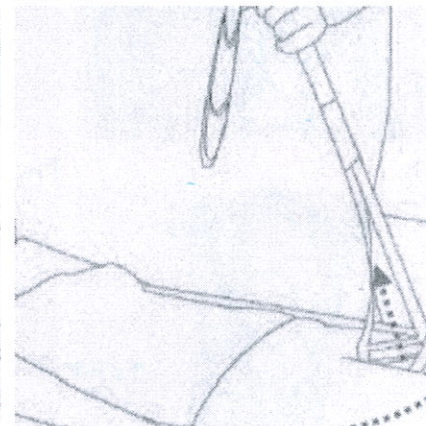


Рис. 16

Рис. 17

Рис. 18

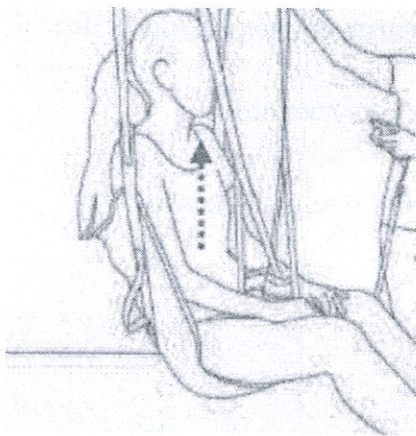


Рис. 19

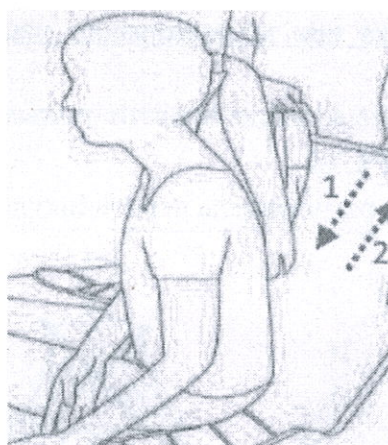


Рис. 20

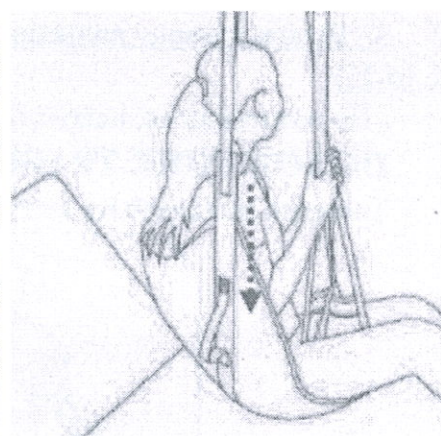


Рис. 21

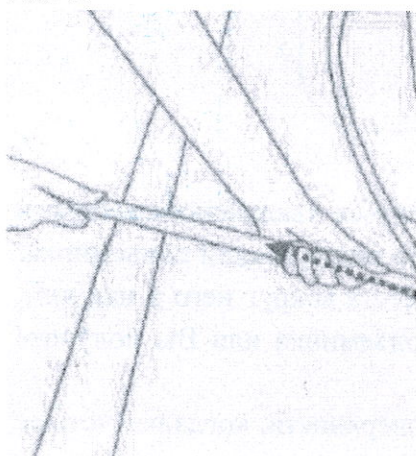


Рис. 22



Рис. 23

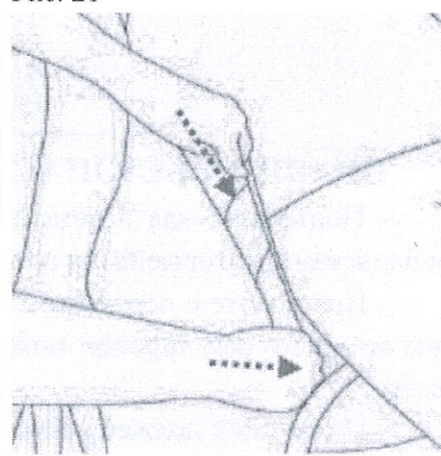


Рис. 24

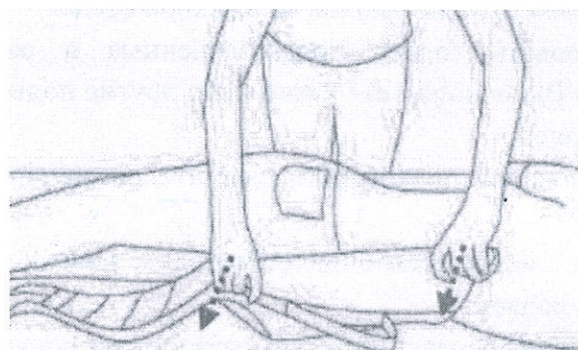


Рис. 25

Подвес изготовлен из 100% полиэстера. Этот материал влагонепроницаем, прост в обслуживании и долговечен. Допускается многократная дезинфекция.

При использовании подвеса для пациента выполняйте следующие действия:

1. Использование подъемника при пересаживании пациента из положения «Сидя» (Рис.1-6):

- Расположите пациента на сиденье (подвесе) подъемника наиболее комфортным для него образом
- Опустите консольный рычаг подъемника до необходимого уровня
- Закрепите грузоподъемный подвес за траверсу и поднимите пациента.

2. Использование подъемника при пересаживании пациента из кресла-коляски (Рис.7-15):

- Зафиксируйте тормоза кресла-коляски и уберите подлокотники
- Старайтесь расположить пациента как можно ближе к спинке кресла-коляски

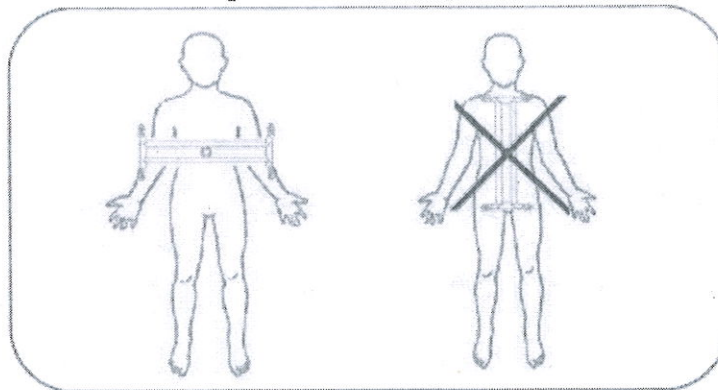
3. Использование подъемника при пересаживании пациента из положения «Лежа»

(Рис.16-25):

- По возможности, используйте функции кровати (подъем и опускание)

ПОЛОЖЕНИЕ ТРАВЕРСЫ

Траверса должна быть всегда расположена перпендикулярно к телу пациента.



ПРАВИЛА БЕЗОПАСНОСТИ

- Подъемник для перемещения пациента должен управляться квалифицированными специалистами, которые были проинструктированы относительно эксплуатации подъемника.
- При работе с подъемником убедитесь, что достаточно места вокруг него и над ним, иначе во время регулировок может произойти повреждение подъемника или Вы получите травму.
- Подъемник должен использоваться только на ровной поверхности, когда все четыре колеса соприкасаются с полом.
- Подъемник не должен использоваться во влажной среде.
- Следует использовать только предназначенные и одобренные для данного подъемника подвесы. Если Вы используете какие-либо другие подвесы, то Вы делаете это на свой собственный страх и риск.
- Во время использования подъемника следуйте инструкциям квалифицированного персонала.
- Будьте осторожны с источниками воспламенения, такими как зажженные сигареты, так как они могут поджечь подвес.
- Никогда не превышайте максимальную грузоподъемность 150кг. Если подъемник перегружен, то пульт управления деактивируется.
- Перед перемещением пациента убедитесь, что это безопасно.
- Проверьте, правильность крепления подвеса.
- Никогда не поднимайте пациента выше, чем нужно.
- Никогда не оставляйте пациента без присмотра на подъемнике.
- Производитель не несет ответственности за повреждения и травмы, полученные в результате нецелесообразных действий или в результате не соблюдения правил данной инструкции.

ОСУЩЕСТВЛЕНИЕ РЕГУЛЯРНЫХ ПРОВЕРОК

Для того чтобы Ваш подъемник был полностью функциональным он требует регулярных проверок как и любое техническое изделие. Ниже указаны действия которые следует выполнять если Вы хотите чтобы Ваш подъемник оставался функциональным на протяжении многих лет.



ПЕРЕД КАЖДЫМ ИСПОЛЬЗОВАНИЕМ:

1. Проверьте тормоза на наличие визуальных повреждений и/или грязи. Удалите загрязнения, так как они могут повлиять на движение и сцепление колес. Если колесо подъемника повреждено, то обращайтесь в уполномоченный сервисный центр.

2. Проверьте, что электрическая регулировка консольного рычага работает должным образом, используя ручное управление. Если данная функция работает неисправно, то обратитесь к Вашему дилеру.

3. Удостоверьтесь, что аккумуляторы достаточно подзаряжены и подзаряжайте их при необходимости.

ПРИБЛИЗИТЕЛЬНО КАЖДЫЕ 2 МЕСЯЦА:

В зависимости от частоты использования подъемника, осуществляйте следующие проверки:

1. Смазку соединений консольного рычага
2. Проверку состояния колес
3. Проверку на наличие каких-либо видимых повреждений в корпусе пульта управления и повреждения в ручном управлении
4. Проверку годности кабелей к эксплуатации

ПРИБЛИЗИТЕЛЬНО КАЖДЫЕ 6 МЕСЯЦЕВ:

В зависимости от частоты использования подъемника, выполняйте следующие действия:

1. Санитарную обработку
2. Общий осмотр
3. Проверку состояния зарядного устройства
4. Проверку состояния колес

Если колеса вращаются с трудом, то очистите их. Если данная процедура не помогает, то обратитесь к Вашему дилеру.

В случае потери функциональности, или в случае необходимости ремонта или осуществления проверок, обращайтесь к Вашему дилеру. Ремонт должен осуществлять только уполномоченный персонал.

ТЕХНИЧЕСКОЕ ОБСЛУЖИВАНИЕ

Производитель рекомендует Вам проводить ежегодные проверки, или, как минимум, следует проводить осмотр подъемника перед возобновлением его эксплуатации.

Нижеследующие проверки должны проводиться уполномоченным персоналом:

- Проверьте состояние кабеля (на наличие износа, порезов, повреждений)
- Визуальный осмотр частей конструкции на наличие деформации и/или износа/трещин (каркас, подвеска двигателя, консольный рычаг, траверса)
- Визуальный осмотр всех корпусов подъемника на наличие повреждений, болты должны быть затянуты.
- Проверьте изоляционное сопротивление зарядного устройства, согласно вольту постоянного тока 0702
- Осуществите функциональную проверку консольного рычага (смазку соединительных частей, наличие деформации, износ)
- Проверьте функциональность приводов (во время тест-драйва проверьте наличие шумов, скорость)
- Осуществите тестирование экстренной остановки



- Осуществите тестирование экстренного опускания подъемника

Проверка подъемника должна осуществляться только квалифицированным персоналом или, по крайней мере, под наблюдением электрика. Как только вышеуказанные аспекты проверены, они должны быть указаны в плане технического обслуживания.

Производитель не несет ответственность за повреждения, вызванные в результате не проведения или не надлежащего проведения технического обслуживания.

ИНСТРУМЕНТЫ

Ниже указан минимальный список инструментов необходимых для осуществления ремонта отдельных компонентов:

- Ключи-шестигранники (размеры 3, 4, 5 и 6мм)
- Гаечные ключи/накидные гаечные ключи (размеры 8, 10, 12, 13, 17 и 19мм)
- Крестообразные отвертки (PH1, PH2)

УХОД

Если Вы хотите чтобы Ваш подъемник оставался визуально привлекательным длительное время, то следует осуществлять регулярный уход за ним. Пожалуйста, запомните следующее:

Запрещено использовать паровые очистители или осуществлять мойку под высоким давлением.

пластиковые части

Мойте все пластиковые детали Вашего подъемника стандартным моющим средством. Используйте только мягкие губки или мягкую тряпочку.

поверхностные слои

Высокое качество поверхностного слоя гарантирует оптимальную защиту от коррозии. Если внешний слой корпуса был поврежден царапиной или каким-либо другим способом, то Вы можете защитить данную поверхность с помощью специального стикера, полученного от Вашего дилера.

корпус электроники

Протирайте пульт управления, корпус двигателя и ручное управление тряпочкой, смоченной несколькими каплями обычного моющего средства. Не используйте абразивные чистящие средства, а также металлические жесткие щетки, так как они могут поцарапать поверхность и разрушить водоотталкивающее свойство систем управления подъемника.

- Регулярно проверяйте штекерные соединители на наличие коррозии или повреждений, так как это может повлиять на функциональную целостность электроники.

- Перед тем как осуществлять техническое обслуживание активируйте экстренную остановку подъемника, чтобы не допустить непреднамеренного движения подъемника.

- Производитель не несет ответственности за повреждения, вызванные ненадлежащим техническим обслуживанием.

ХРАНЕНИЕ

- Храните подъемник в сухом месте (от + 5 до + 45°C).

- Относительная влажность воздуха должна быть между 30% и 70%.

- Давление воздуха между 700гПа и 1060гПа

- Разъедините разъем электропитания зарядного устройства аккумулятора

- Проверьте, чтобы кабели были не повреждены, не допускайте перекручивания кабелей

- Храните все снятые части вместе в одном месте (или маркируйте их при



необходимости), чтобы не перепутать их с другими частями при новой сборке.

- Не ставьте на хранящиеся части тяжелые предметы

УТИЛИЗАЦИЯ

Подъемник выполнен из металла и пластика. Никаких специальных рекомендаций по утилизации не требуется. Не выбрасывайте подъемник в не предназначенных для свалки местах. Подъемник должен быть утилизирован в соответствии с принятыми в стране правилами утилизации оборудования. Электрические и электронные устройства должны утилизироваться отдельно.

ГАРАНТИЯ

Гарантия распространяется на мобильные подъемные устройства /вертикализатор компании «Vermeiren» и действует в течение 12 месяцев от даты доставки к конечному пользователю.