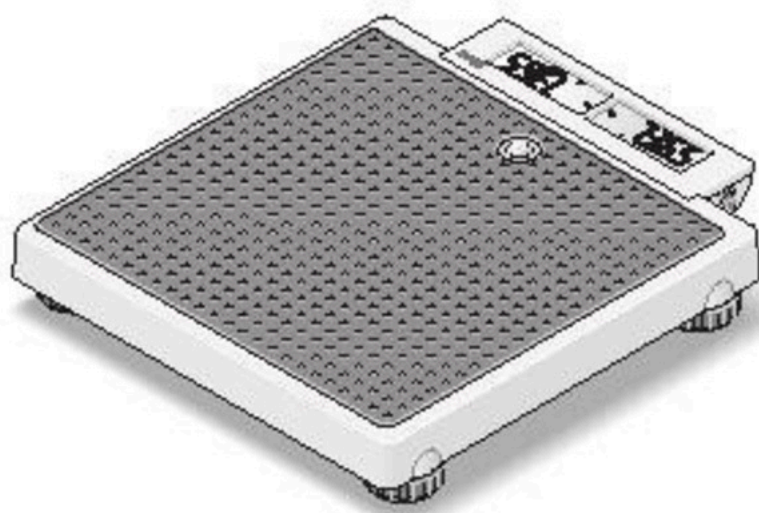


# Весы электронные медицинские

## seca 876

### Инструкция по использованию





# 1. Поздравляем с покупкой!

---

- Выбрав электронные весы seca 876, Вы получили износостойкий продукт высокой точности.
- Более 150 лет seca служит на благо здоровья и, являясь лидером на рынке многих стран, задаёт новые стандарты, создавая инновационную продукцию для измерения веса и роста.
- Значение веса определяется за несколько секунд и может высвечиваться как в килограммах, так и в фунтах.
- Весы seca 876 предназначены как для личного пользования, так и для службы в медицинских учреждениях.
- Весы оснащены функцией взвешивания матери с ребёнком, когда на дисплее высвечивается вес ребёнка без учёта веса матери.
- Максимальный предел взвешивания - 250кг.

## 2. Безопасность

---

Прежде чем использовать весы, ознакомьтесь с мерами предосторожности:

- Следуйте рекомендациям, указанным в Инструкции к применению
- Используйте элементы питания, рекомендованные в Инструкции
- Не подвергайте весы падению и ударам
- Вставляйте на резиновый настил весовой платформы. Не вставляйте на дисплей.
- Проводите сервисное обслуживание весов в специальных сервисных центрах

## 3. Подготовка к взвешиванию

---

### Установка весов


Весы поставляются в собранном виде.

- Снимите упаковку и установите весы на ровную и крепкую поверхность



## Питание

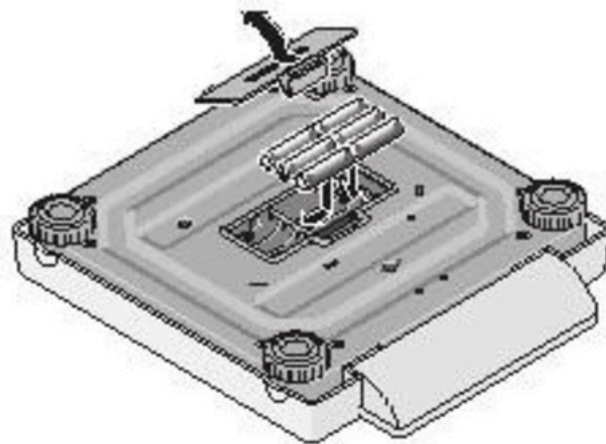
Весы работают от батарей.

Дисплей экономно потребляет электроэнергию: 6 батарей хватает на 10 000 взвешиваний. Если на дисплее высвечивается символ  или batt , необходимо заменить батареи. Необходимы 6 батарей типа AA, 1,5V.

- Переверните весовую платформу.
- Откройте отсек для батарей.
- Вставьте батареи (в комплекте)

Соблюдайте полярность при установке батарей!

- Закройте отсек для батарей.
- Переверните весовую платформу обратно.
- Переместите кнопку.  
включения/выключения в положение „ON” чтобы включить весы.



Кнопка включения/  
выключения весов

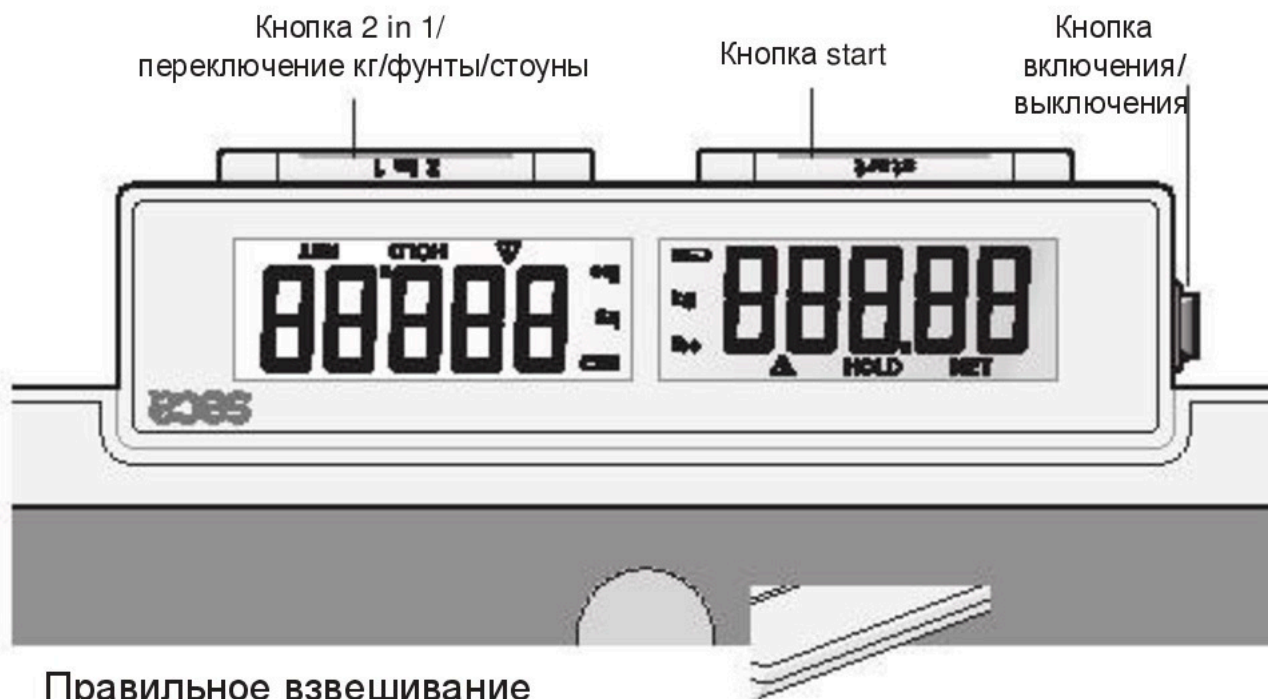
## Установка весов по указателю уровня

С помощью отвинчивающихся ножек весовой платформы можно сгладить неровность поверхности, на которой установлены весы.


- Установите весы на твёрдую поверхность.
- Выровняйте весы с помощью отвинчивающихся ножек весовой платформы. Пузырёк воздуха в указателе уровня должен находиться точно посередине.
- Весовая платформа должна стоять точно на отвинчивающихся ножках.

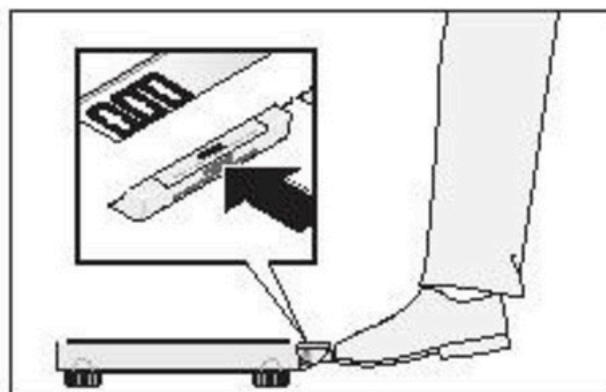
## 4. Использование

### Кнопки управления и указатели



### Правильное взвешивание

- Перед взвешиванием нажмите кнопку start .
- На дисплее один за другим появятся символы **seca** , 8.8.8.8.8e 0.00. Таким образом весы откалибровались и готовы к взвешиванию.
- Переключите при необходимости единицу измерения веса
- Встаньте на весы и не двигайтесь. Начиная с веса 1,5кг автоматически активируется функция удержания показаний веса на дисплее HOLD.
- Дисплей мигает, пока не зафиксирует вес пациента. На дисплее высвечивается символ  HOLD.
- Прочитайте значение веса на дисплее.
- Значение веса высвечивается на дисплее до следующего взвешивания или до выключения весов.
- Если вес пациента более 250кг, на дисплее высветится STOP.
- Нажмите кнопку start, чтобы выключить весы.

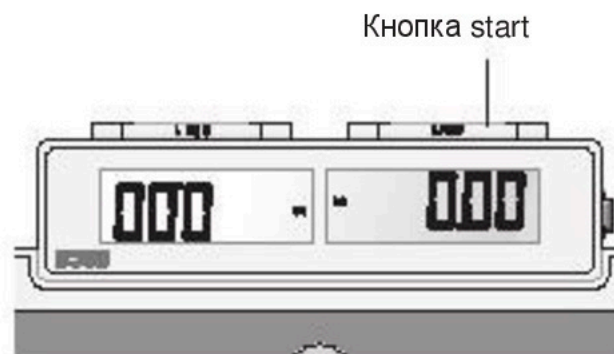


## Переключение единиц измерения

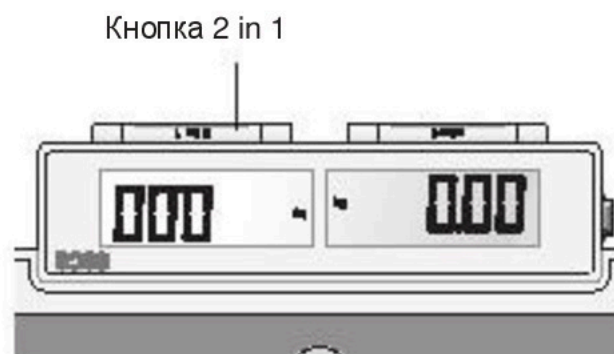
Измерение веса можно производить в килограммах (kg), фунтах (lbs) и стоунах (sts).

- Включите весы кнопкой start

Результат измерений высветится в последней использовавшейся единице измерения.



- Нажмите и держите нажатой 2 секунды кнопку 2 in 1, чтобы поменять единицу взвешивания с кг на фунты, на стоуны и наоборот.



- На дисплее появится значение веса в кг, фунтах или стоунах.



## Автоотключение весов / экономия энергопотребления

Весы автоматически отключаются через несколько минут, если на них не производится взвешивание:

- в нормальном режиме взвешивания: через 3 минуты
- в режиме включённой функции 2 in 1: через 2 минуты

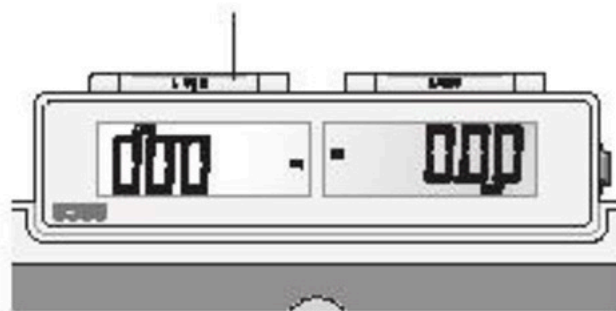
## Функция 2 in 1

С помощью функции 2 in 1 можно определить вес новорожденного или маленького ребёнка, не учитывая вес взрослого, который держит его на руках.

- Прежде, чем встать на весы, нажмите кнопку start.
- На экране появится символ 0.00
- Встаньте на весы без ребёнка. Значение Вашего веса появится на дисплее. Нажмите кнопку 2 in 1, чтобы активировать функцию 2 in 1.
- На дисплее появится мигающий символ 0.0. , после чего на дисплее появится символ NET.
- Возьмите на руки ребёнка, для чего Вы также можете спуститься с весов; в этом случае на дисплее появится символ ----
- На дисплее появится только вес ребёнка без учёта Вашего веса.



Кнопка 2 in 1



 HOLD и NET появятся на дисплее.

Внимание: измерение должен производить один и тот же человек и в одной и той же одежде, чтобы не менялся вес.



Функция 2 in 1 будет активирована до тех пор, пока:

- не будет нажата кнопка 2 in 1 (на дисплее высветится общий вес),
- весы не отключатся автоматически.

## 5. Уход за весами

---

Протирайте поверхность весов мягкой тканью с любым домашним моющим средством.

Не используйте абразивные и концентрированные моющие средства, спирт, бензин и пр., так как они могут нанести повреждения весам.

## 6. Что делать, если...

---

... не высвечивается значение веса?

- включить весы.
- проверить батареи.
- проверить, чтобы кнопка ON-OFF находилась в положении „ON”

... весы включаются при транспортировке?

- Нажата кнопка start. Учитывая энергосберегающую способность весов, батареи при этом практически не расходуются. В случаях длительной транспортировки весов рекомендуется перевести кнопку включение/выключение в положение “OFF”.

... после транспортировки весов или замены батарей  
на дисплее незагруженных весов появляется значение веса?

- Нажмите ещё раз кнопку start. Весы перейдут в нормальный режим работы.

... перед взвешиванием не высвечивается символ 0.0?

- Нажмите ещё раз кнопку start, при этом весовая платформа не должна быть загруженной.

... перед взвешиванием вместо символа 0.0 высвечивается символ ----?

- Нажмите ещё раз кнопку start, при этом весовая платформа не должна быть загруженной.

... не высвечивается часть символа или весь символ целиком?

- Неполадки в конструкции. Обратитесь в сервисную службу поставщика.

... на дисплее  ?

- Недостаточное питание. В скором времени будет необходимо заменить батареи.

... на дисплее bAtt ?

- Недостаточное питание. Замените батареи.

... на дисплее StOP ?

- Перегрузка. Разгрузите весовую платформу.

... дисплей мигает?

- Разгрузите весы. После того, как появится символ 0.00, повторите взвешивание.

... высвечивается символ Er, после чего набор цифр?

- После того, как весы автоматически отключатся, включите весы заново. Весы перейдут в нормальный режим работы. Если этого не происходит, выключите весы, извлеките батареи и свяжитесь с сервисной службой поставщика.



## 7. Технический осмотр весов

---

Производитель выпускает весы с точностью 0,15%. Чтобы поддерживать точность весов и их нормальное функционирование, необходимо установить весы в место, где они не будут подвергаться воздействию ударов, пыли, электромагнитных полей, воды, а также регулярно проводить технический осмотр. В зависимости от частоты использования, рекомендуется проводить технический осмотр весов каждые 3-5 лет в сервисном центре поставщика.

### Замена батарей


Если на дисплее высвечивается символ  или же `batt`, необходимо заменить батареи. Необходимы 6 батарей AA, 1,5V.

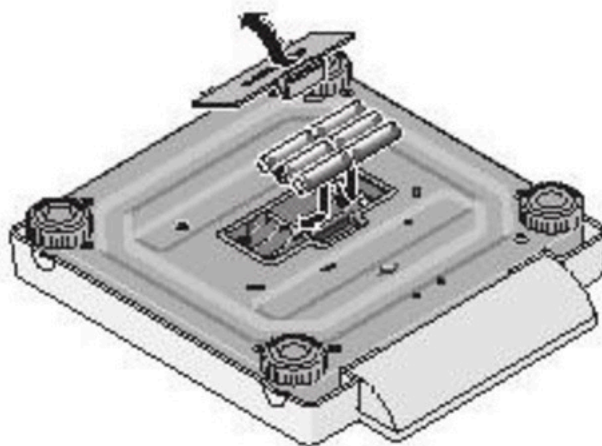
Осторожно переверните весы.

- Откройте крышку отсека для батарей.
- Установите новые батареи в отсек для батарей.

Соблюдайте полярность при установке батарей!


- Закройте крышку отсека.
- Переверните весовую платформу.

 или же `batt`, необходимо заменить



## 8. Технические характеристики

---

Макс. предел взвешивания	250 кг
Дискретность	
0 до 150 кг	100 г
150 кг до 200 кг	200 г
EN 60 601-1:	
класс безопасности II	
электр. медицинские весы, тип B	
Точность	
0 до 50 кг	±100 г
50 кг до 200 кг	±0,15 %
Размер цифр дисплея	20 мм
Размеры весов	
Высота:	321 мм
Ширина:	60 мм
Глубина:	360 мм
Вес	4,0 кг
Допустимая температура	+10 °C до +40 °C

## 9. Утилизация весов

---

### Утилизация весов



Не выбрасывайте весы вместе с обыкновенными отходами. Весы должны быть утилизированы как электронный продукт. Соблюдайте правила утилизации электротехники. Для дополнительной информации Вы можете обратиться в Сервисную службу seca по адресу:

[service@specialmed.ru](mailto:service@specialmed.ru)

### Батареи

Не выбрасывайте использованные батареи вместе с пищевыми отходами. Обратитесь в специальные службы утилизации. Приобретайте батареи без содержания ртути (Hg), кадмия (Cd) и свинца (Pb).

# 10. Гарантийное обслуживание

---

Гарантийное обслуживание производится в соответствии с законодательством РФ. Гарантийное обслуживание не производится в случае повреждения весов либо их частей в результате ударов, попадания влаги внутрь весов, попытки самостоятельно разобрать весы, деформации вследствие перегрузок, при неаккуратном обращении и неправильной эксплуатации.