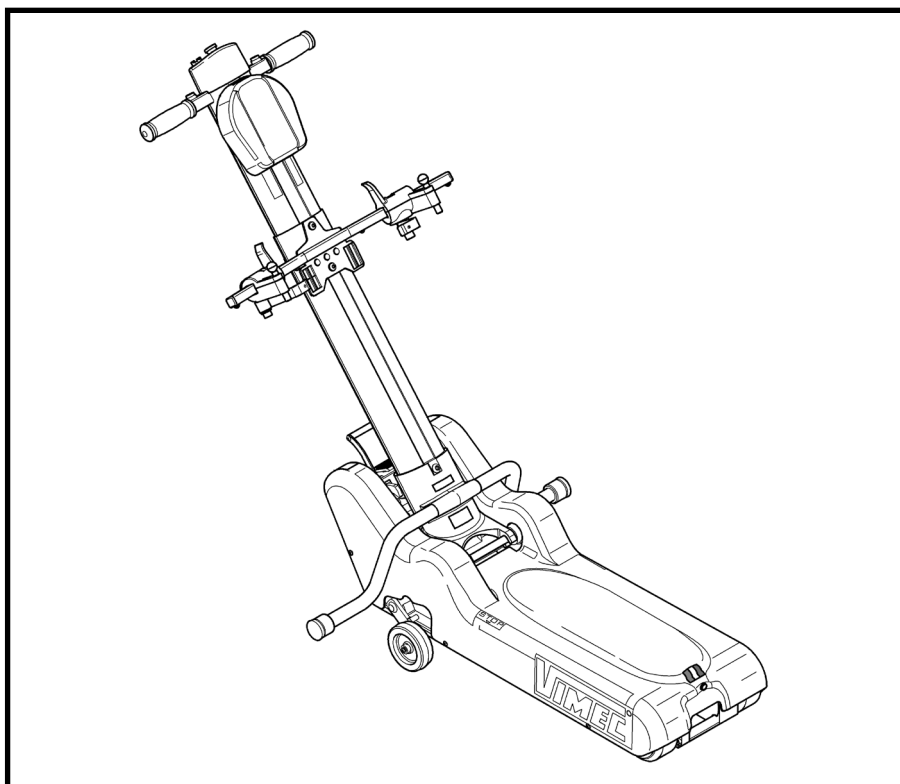




Via Parri, 7 (I) - 42045 Luzzara (RE)
Tel.0522/970666 r.a.- Fax.0522/970919
Сайт web: www.vimec.biz

ГУСЕНИЧНЫЙ МОБИЛЬНЫЙ ЛЕСТНИЧНЫЙ ПОДЪЕМНИК T09 "ROBU"

ЭКСПЛУАТАЦИЯ И ТЕХОБСЛУЖИВАНИЕ Стр. 03 - 20



КОД РУКОВОДСТВА

7 5 1 8 1 0 7

DATE 10 - 10 - 2006 APPROVED

ДЕКЛАРАЦИЯ СООТВЕТСТВИЯ «ЕС»

Завод-изготовитель:



Via Parri n. 7, 42045 Luzzara (R.E.) ITALY
Tel. 0522/970666 r.a. Fax 0522/970919

заявляет под свою полную ответственность, что гусеничный мобильный лестничный подъемник для транспортировки людей в инвалидной коляске модель:

T09

соответствует нижеследующим европейским Директивам:

- Директива 89/336 “Электромагнитная совместимость” как модифицирована директивой CE 92/31
- Директива 93/42 “Медицинские приборы и устройства” (Категория I)

Директор-распорядитель

Ing. Pier Franco Linari

A handwritten signature in black ink, appearing to read "Pier Franco Linari".

Luzzara, 01/02/2006

ЭКСПЛУАТАЦИЯ И ТЕХОБСЛУЖИВАНИЕ

ОГЛАВЛЕНИЕ РУКОВОДСТВА

1.	ИДЕНТИФИКАЦИОННЫЕ ДАННЫЕ МАШИНЫ И ЗАВОДА-ИЗГОТОВИТЕЛЯ	Стр. 4
2.	ТЕХПОМОЩЬ	Стр. 4
3.	ОПИСАНИЕ МАШИНЫ	Стр. 5
4.	ТЕХНИЧЕСКИЕ ХАРАКТЕРИСТИКИ	Стр. 7
5.	ПРЕДУСМОТРЕННЫЕ И НЕПРЕДУСМОТРЕННЫЕ ОБЛАСТИ ПРИМЕНЕНИЯ МАШИНЫ	Стр. 8
6.	ТРАНСПОРТИРОВКА	Стр. 9
7.	ПОДГОТОВКА ДЛЯ ВВОДА В ДЕЙСТВИЕ	Стр. 9
8.	ВВОД В ДЕЙСТВИЕ И ЕЖЕДНЕВНАЯ ЭКСПЛУАТАЦИЯ	Стр. 10
9.	ТЕХОБСЛУЖИВАНИЕ	Стр. 15
10.	ВИБРАЦИИ – УРОВЕНЬ ШУМА МАШИНЫ	Стр. 16
11.	ИНФОРМАЦИЯ О ПЕРЕРАБОТКЕ МАТЕРИАЛОВ И ЧАСТЕЙ МАШИНЫ	Стр. 16
12.	КРАТКИЕ ИНСТРУКЦИИ ПО ПРАВИЛЬНОМУ ИСПОЛНЕНИЮ ПОДЪЕМА И СПУСКА НА ГУСЕНИЧНОМ МОБИЛЬНОМ ЛЕСТНИЧНОМ ПОДЪЕМНИКЕ	Стр. 17
13.	РЕВЕРСИВНОСТЬ ПРЕДОХРАНИТЕЛЬНЫХ КРЕПЛЕНИЙ	Стр. 19

ДЛЯ БЕЗОПАСНОЙ РАБОТЫ

ВНИМАНИЕ



Данное условное обозначение встречается в некоторых инструкциях, необходимых для безопасной работы.

Соблюдение данных инструкций не освобождает от выполнения всех остальных.

Внимательно ознакомиться с данным руководством перед началом выполнения монтажа, пуска, эксплуатации и техобслуживания машины. Наилучшее предупреждение несчастных случаев - это внимание и осторожность во время пользования машиной. Соблюдать все указания, приведенные на щитках и табличках, имеющих на борту машины. При порче щитков и табличек немедленно произвести их замену.





Особые операции должны проводиться на машине только специалистами-профессионалами.

Соблюдать уровень компетенции, указанный для проведения различных работ со ссылкой на следующие символы:

- O** Обученный Пользователь
- OC** Обученный Пользователь, имеющий специфическую подготовку
- OS** Специализированный Пользователь, уполномоченный заводом-изготовителем

Машина должна всегда управляться ВЗРОСЛЫМ лицом, ознакомленным со всеми рабочими функциями и предосторожностями, предусмотренными в данном руководстве.

1) ИДЕНТИФИКАЦИОННЫЕ ДАННЫЕ МАШИНЫ И ЗАВОДА-ИЗГОТОВИТЕЛЯ

 	
I - 42045 LUZZARA (RE) Via Parri, 7 - Tel. 0522/970666 - Fax. 0522/970918	
Tipo/Type/Type/Typ/Tipo	T09
Matr./Num./Serial Nr/Fabrik. Nr/Matr	N° ---
Anno Fabbr./Produit en/Years/Bajahr/Año	----
Port./Capac./Load/Tragfah./Carga util	Kg 130 
Alim./Alim./Power/Spe./Alim.	(V/A/Hz) 230 / 3 / 50
Basam./Carter/Base/Unterg./Basam. Kg	37
Man./Guidon/Handl./Lenk./Manil. Kg	10
Port./Capac./Load/Tragfah./Carga util 130 kg 	
Matr./Num./Serial Nr/Fabrik. Nr/Matr.	Matr./Num./Serial Nr/Fabrik. Nr/Matr.
---	---

2) ТЕХПОМОЩЬ

ШТАМП ТОРГОВОЙ ОРГАНИЗАЦИИ И ССЫЛКА НА УПОЛНОМОЧЕННЫЙ ЦЕНТР ТЕХПОМОЩИ

3) ОПИСАНИЕ МАШИНЫ

3.1) Описание

Станина - Рис. 1/a

Состоит из:

- несущей структуры из легкого сплава;
- пластикового покрытия.

Включает в себя:

- двигатель;
- органы передачи;
- гусеничный механизм;
- колеса для быстрого перемещения по прямолинейному участку;
- электросистему;
- батарею;
- зарядное устройство для батареи на борту машины.

На пульте управления станины расположены:

- рычаг для механического отсоединения штурвала Рис. 2/a);
- штепсель зарядного устройства батареи (Рис. 2/b);
- электрический разъем двухполярный для штурвала (Рис. 1/c);
- кнопка управления вперед/назад станины (Рис. 2/d);
- индикаторный светодиод уровня заряда батареи (Рис. 2/c).

Штурвал - Рис. 3/a

Штурвал выполняет функцию закрепления коляски и маневрирования всей машиной, как при движении по лестнице, так и на лестничной площадке. На штурвале расположены основные команды для управления гусеничным мобильным лестничным подъемником.

Включает:

- механическую безопасную систему закрепления коляски (Рис. 3/c);
- поперечину закрепления коляски с механической блокировкой, регулируемой по высоте (Рис. 3/d);
- поперечину для колес коляски (Рис. 3/e);
- регулируемый подголовник (Рис. 3/b);
- электрический двухполярный разъем для станины (Рис. 3/f).

Пульт управления располагается между ручками и включает в свой состав (Рис. 4/f):

- кнопки движения вперед/назад (Рис. 4/a);
- аварийный останов (красная грибовидная кнопка) (Рис. 4/b);
- индикатор визуального определения наклона (Рис. 4/c);
- индикатор уровня заряда батареи (Рис. 4/d):

- Батарея разряжена мигание;
- Завышенная температура двигателя мигание с высокой частотой;
- Двигатель заблокирован м и г а н и е с частотой в два раза выше, чем в предыдущем случае.

- Ключ «ВКЛ./ОТКЛ.» включения/отключения (Рис. 4/e).

Зарядное устройство для батареи на борту машины

Выполняет функцию зарядки батареи после пользования гусеничным мобильным лестничным подъемником и поддерживать полный заряд до нового использования подъемника.

РИС. 1

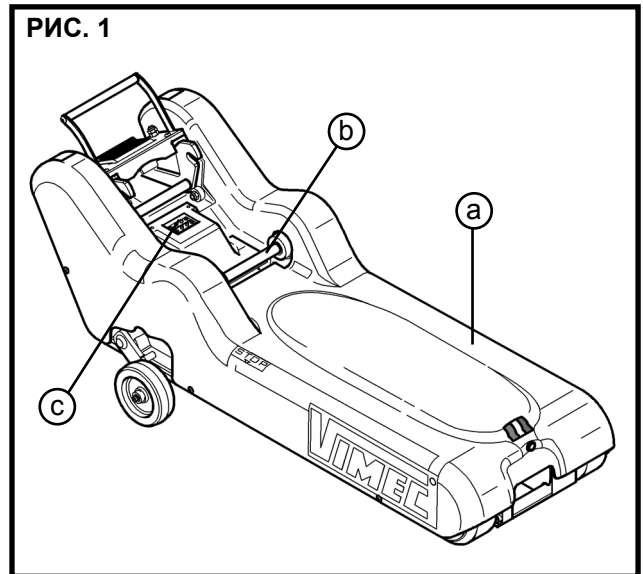


РИС. 2

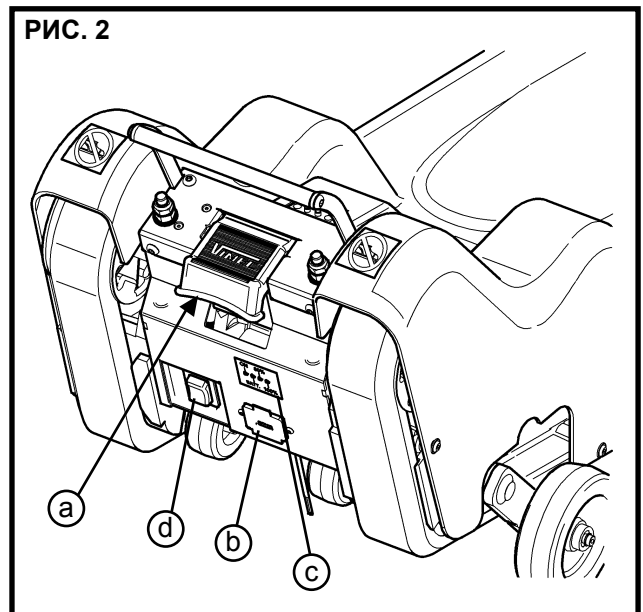
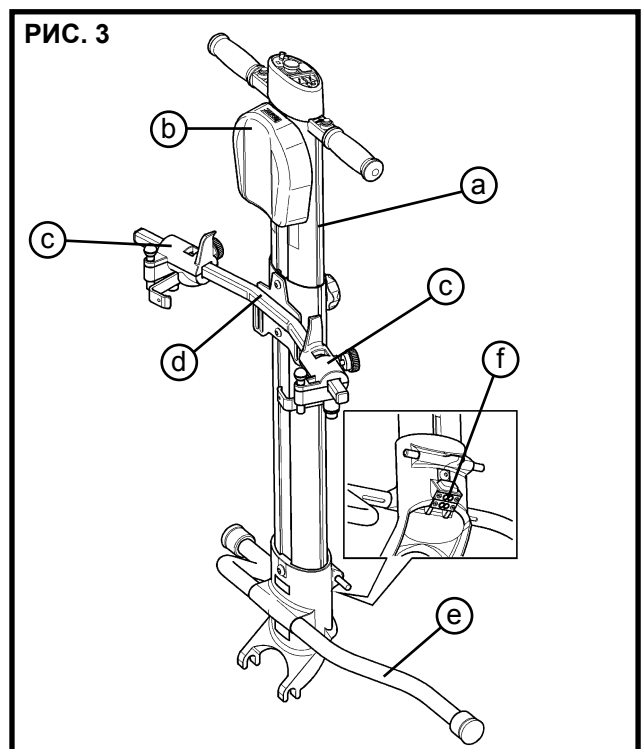


РИС. 3



Технические характеристики и руководство по эксплуатации и техобслуживанию имеются в руководстве, прилагаемом к зарядному устройству.

3.2) Основные меры безопасности против риска механического типа

Прикрепление коляски к штурвалу

- Блокировочные ручки рычагов крепления с пружинным возвратом (Рис. 6/a).
- Маховичок блокировки поперечины крепления коляски (Рис. 6/c).
- Маховичок зажима (Рис. 6/b).

3.3) Основные меры безопасности против риска опрокидывания

- Оптический индикатор максимально преодолеваемого наклона (Рис. 4/c).

3.4) Предупредительные и обязательные к выполнению таблички

На машине имеются предупредительные и обязательные к выполнению таблички-наклейки:

- Обязанность пристегивания ремней безопасности.
- Обязанность удерживания штурвала обеими руками при работе машины.
- Запрет оставлять загруженную машину.
- Информации по нагрузке коляски.

3.5) Рабочая позиция

На всех оперативных этапах пользователь должен находиться за штурвалом, крепко держа его ручки (Рис. 4/f).

3.6) Состав поставки

- Станина (Рис. 1/a).
- Штурвал маневрирования (Рис. 3/a).
- Кабель зарядки (Рис. 5/a).

3.7) Используемые Директивы

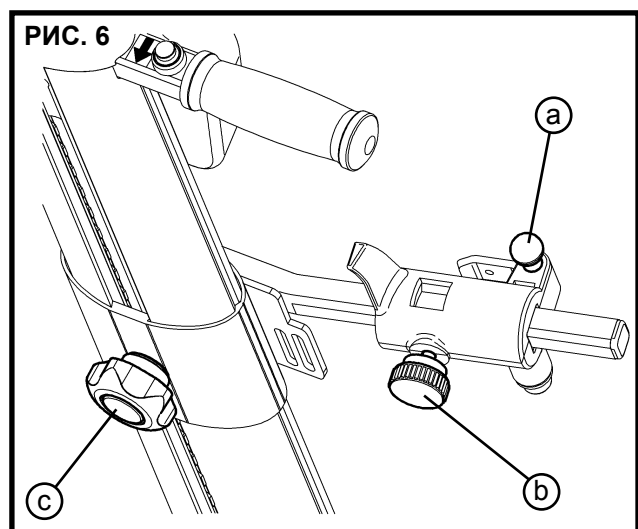
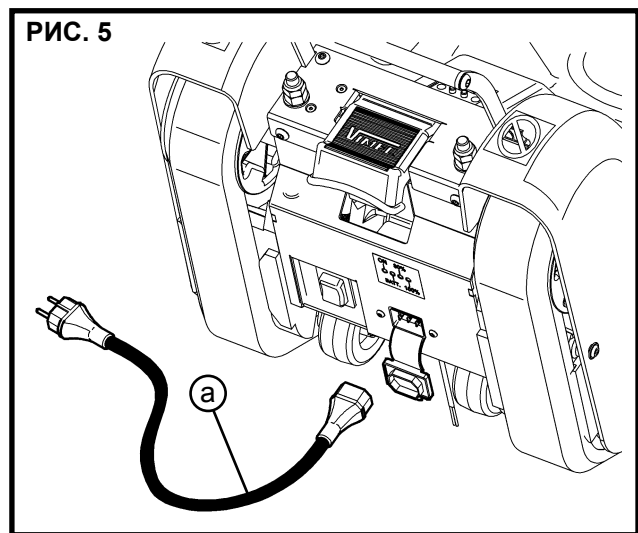
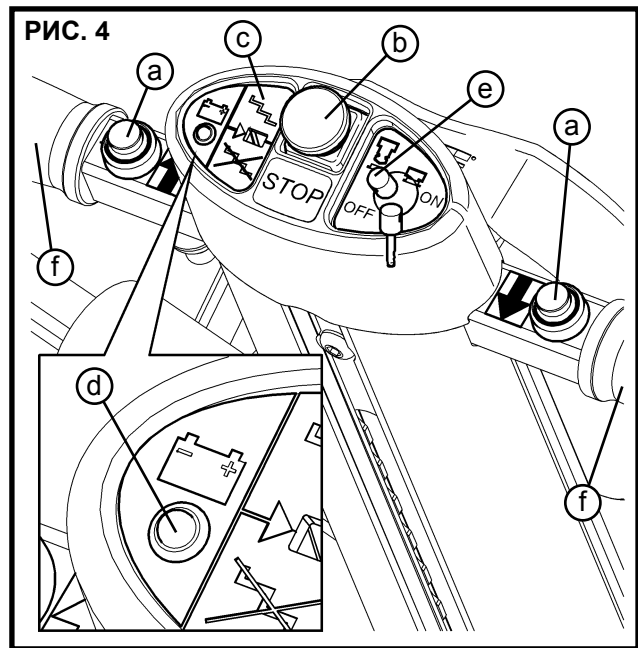
Машина отвечает следующим нормам:

ДИРЕКТИВЕ 93/42/ЕЭС

по медицинским приборам и устройствам.

ДИРЕКТИВЕ 89/336

по электромагнитной совместимости, согласно модификации Директивой СЕ 92/31.



4) ТЕХНИЧЕСКИЕ ХАРАКТЕРИСТИКИ
- Тяговая установка

Редуктор червячный нереверсивный	Соотношение 1/50
Зубчатый ремень с резиновой гусеничной лентой	HTD-8M
Шкивы приводные	z=40
Механическая система натяжения шкивов	
Холостые колеса для движения по прямолинейному участку	n° 4 колеса на шарикоподшипниках

- Эксплуатационные характеристики

Направление движения	Вперед/назад
Скорость (подъем/спуск)	5 м/мин.
Вместимость	1 человек в коляске
Грузоподъемность	130 кг
Геометрические характеристики лестницы	См. Рис. 8

- Условия окружающей среды

Температура	0° ÷ +45°C
Влажность	максимум 90%

- Габариты

Корпус машины	См. Рис. 7
Штурвал	См. Рис. 7

- Вес

Корпус машины	кг 37
Штурвал	кг 10

- Электроустановка

Двигатель пост.тока бесщеточный	24 В
Потребление	25 А
Зарядное устройство на борту машины	230В перем.тока. 50 Гц, 24В пост.тока. 3А
Батарея герметически запечатанная с желатинообразным электролитом	2x12В 12 Ah
Время перезарядки батареи	8 часов при полностью разряженной батарее
Предохранитель	40 А

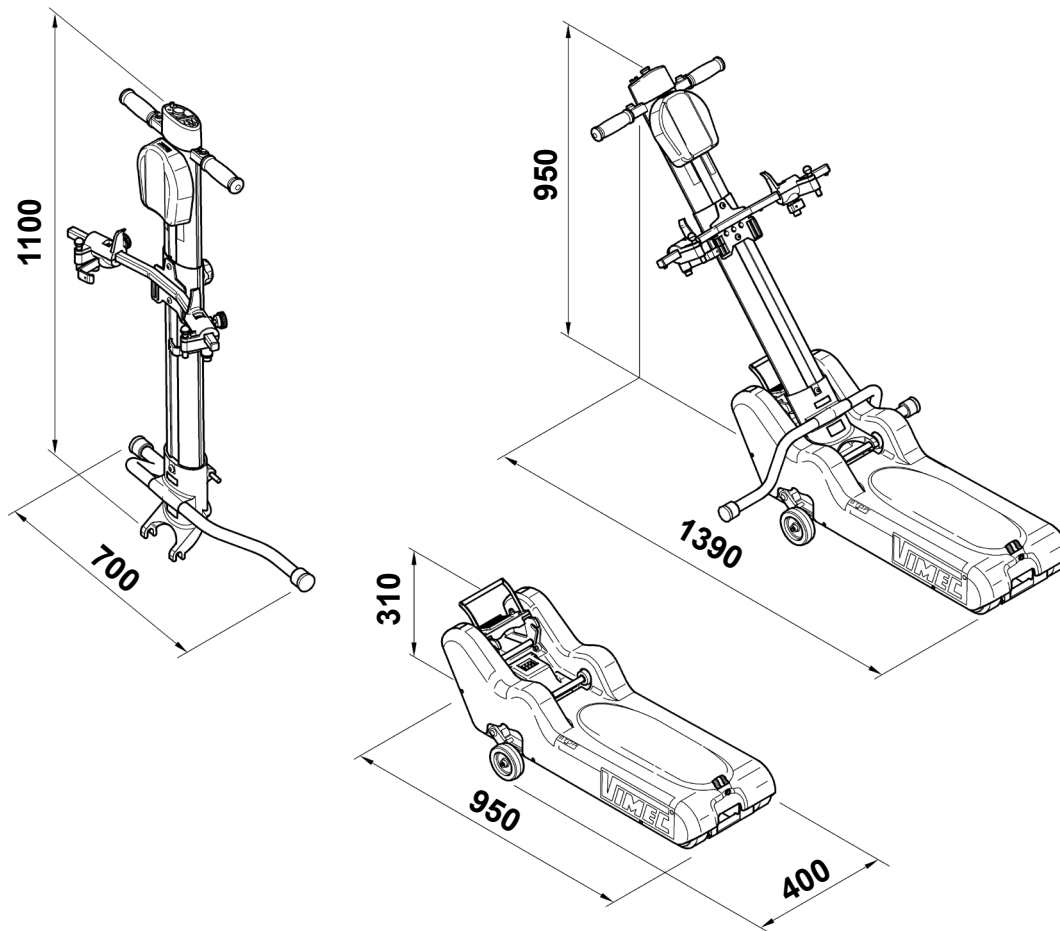
- Управление

Кнопка хода (вперед/назад) с таймером задержки	Задержка в 1 секунду
Самозадерживающаяся кнопка аварийного останова	

- Сигнализационные элементы

Световой сигнализатор уровня заряда батареи	
Оптический гравитационный сигнализатор наклона	

РИС. 7



5) ПРЕДУСМОТРЕННЫЕ И НЕПРЕДУСМОТРЕННЫЕ ОБЛАСТИ ПРИМЕНЕНИЯ МАШИНЫ

5.1) Предусмотренное применение

Лестничный гусеничный мобильный подъемник мод. **T09** предназначен для транспортировки инвалидов в ручной коляске (типа с двумя большими задними колесами) по лестнице, имеющей следующие характеристики:

- Окруж.среда:
- Ступени:
- Наклон:
- Подступенок:
- Радиус закругления профиля ступени:
- Пользователь (сопровождающее лицо):

внутри/снаружи

Параллельные, без облицовки

Максимум 35° (Рис. 8/α)

Максимум 180 мм, минимум 100 мм (Рис. 8/A)

В интервале 0 и 20 мм (Рис. 8/R)

Постоянно присутствующий и отвечающий следующим характеристикам: взрослый человек, физически и психически пригодный, знающий работу устройства и соответствующее руководство по эксплуатации и техобслуживанию.

5.2) Непредусмотренное применение

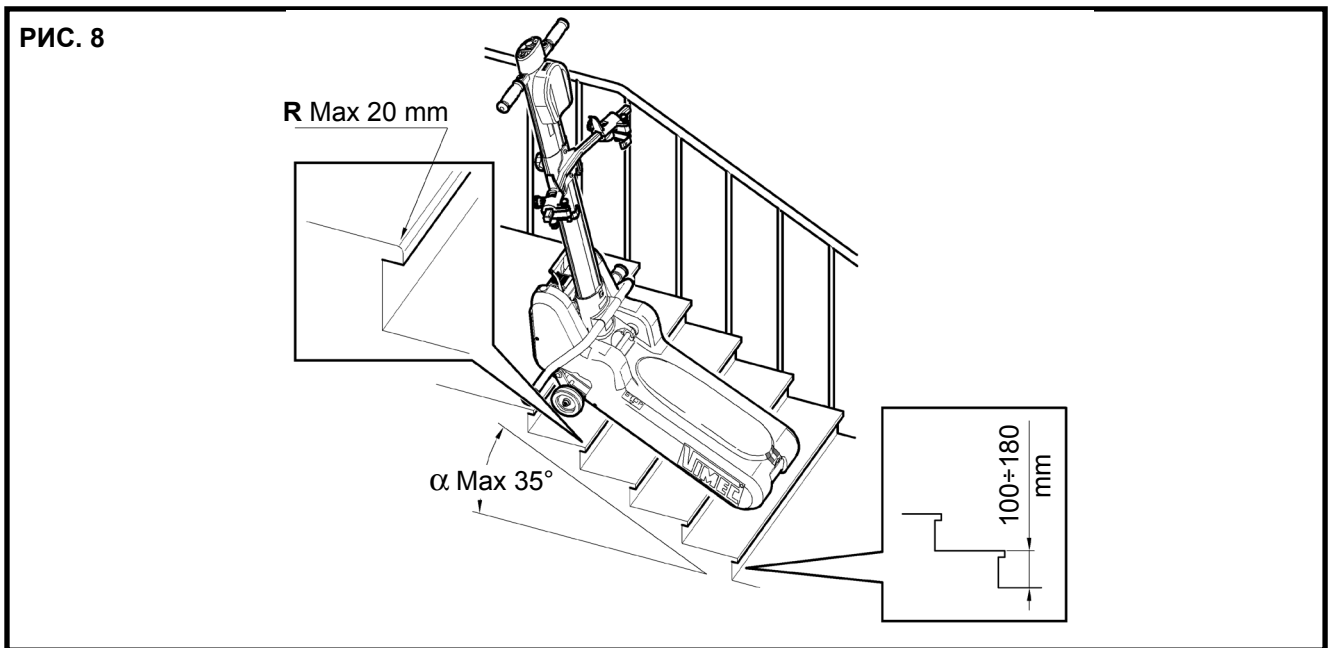
Непредусмотренное применение

- Использование на лестницах с наклоном свыше 35°:
- Использование на ступенях с подступенком свыше 180 мм:
- Использование на ступенях с подступенком ниже 100 мм:
- Использование на ступенях с радиусом закругления борта ступеньки свыше 20 мм:
- Управление неподходящим пользователем:
- Транспортировка колясок EN12184 не соответств. А ÷ В
- Транспортировка людей или предметов, не сидящих в коляске
- Использование на лестницах, покрытых льдом, снегом и в случае дож:
- Использование на мокрых поверхностях или в случае дождя:
- Использование на лестницах с непараллельными ступенями:

Неисправности

- Нестабильность, соскальзывание гусениц
- Нестабильность, соскальзывание гусениц
- Соскальзывание гусениц
- Соскальзывание гусениц
- Нестабильность
- Нестабильность, соскальзывание гусениц
- Авария электроустановки
- Нестабильность, боковое опрокидывание

ВНИМАНИЕ: НЕ ДЕЛАТЬ ИЗМЕНЕНИЙ НИ ДЛЯ КАКОГО ТИПА ПРИМЕНЕНИЯ



6) ТРАНСПОРТИРОВКА

6.1) Перемещение

Транспортировка машины в разобранном виде может осуществляться вручную на небольшие расстояния или посредством проведения операций загрузки/выгрузки. Станина должна транспортироваться, используя соответствующие ручки, расположенные по концам (Рис. 9а и b).

Вес станины с батареей:

- кг 37

Вес штурвала:

- кг 10

Подъем станины вручную, благодаря ее эргономическим характеристикам, может потребовать работу двух человек.

6.2) В случае неиспользования

- Хранить машину в сухом помещении.
- По возможности защитить машину от пыли, закрыв ее.
- Не подвергать машину воздействию атмосферных агентов.

6.3) Положение центра тяжести (Рис. 10а)

Находится между рулем и станиной в позиции блокировки штурвала и станины.

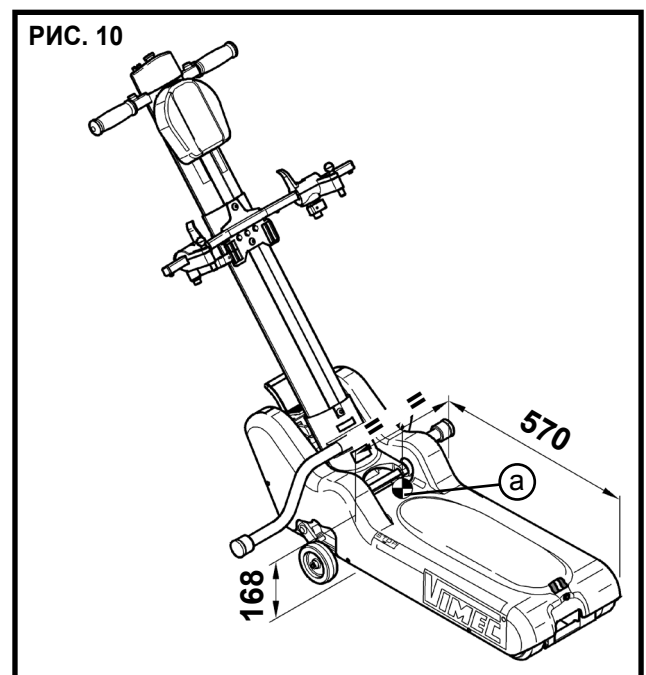
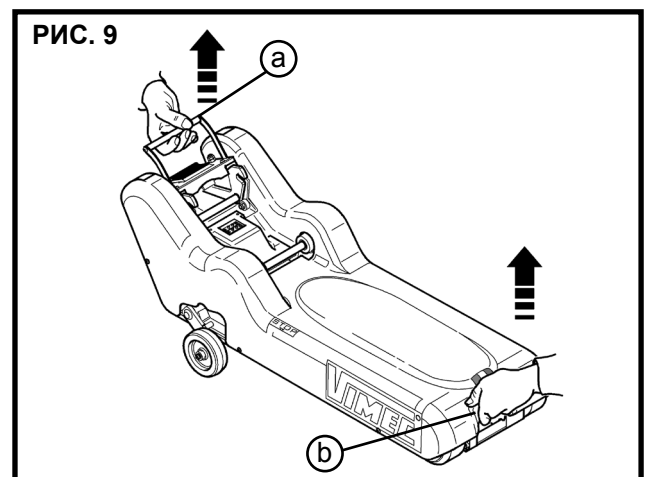
7) ПОДГОТОВКА ДЛЯ ВВОДА В ДЕЙСТВИЕ

7.1) Предварительные этапы установки

Внимательно ознакомьтесь с данным руководством до начала установки.

Открытие упаковки

- Разрезать лезвием защитную пленку. Не разрывать и не разогревать упаковку никоим образом.
- Не царапать поверхность машины.
- Очистить машину, удалив любые остатки упаковки и пыль.



7.2) Переработка упаковочного материала

Обратиться на уполномоченное предприятие по вывозу и переработке упаковочного материала.

7.3) Предварительный контроль

Проверки, проводимые до ввода в действие.
 Компетенция: OS - Специализированный Пользователь, уполномоченный заводом-изготовителем.

КОНТРОЛИРУЕМЫЙ УЗЕЛ: РЕЗУЛЬТАТ КОНТРОЛЯ

Штурвал:

- Правильное крепление штурвала к концевому упору (Рис. 11);
- Ручки (Рис. 6/a):
 Плавность, исправный возврат в положение блокировки.
- Ремни безопасности:
 Работоспособность элемента крепления/освобождения.
- Команды:
 Исправное задействование команд ;
 Прав.распределение команд по времени;
 Исправное срабатывание аварийного останова (Рис. 4/b).
- Сигнализации:
 Исправная работа индикатора уровня батареи (Рис.4d);
 Работоспособность оптического индикатора наклона (Рис. 4c).

Корпус машины:

- Заряд батареи:
 Напряжения и частота сети соответствуют параметрам, указанным в параграфе 7.5.

7.4) Условия окружающей среды места использования

- Температура: от 0 °C до +45 °C
- Влажность: Максимум 90%

7.5) Электрическое подключение

Кабель питания зарядного устройства – типа 3x1,5 мм² (число полюсов x сечение). Пользователь должен подсоединить зарядное устройство к линии, оснащенной соответствующим дифференциальным выключателем и отвечающей требованиям действующих норм для электрических установок гражданского пользования.

Данные зарядного устройства:

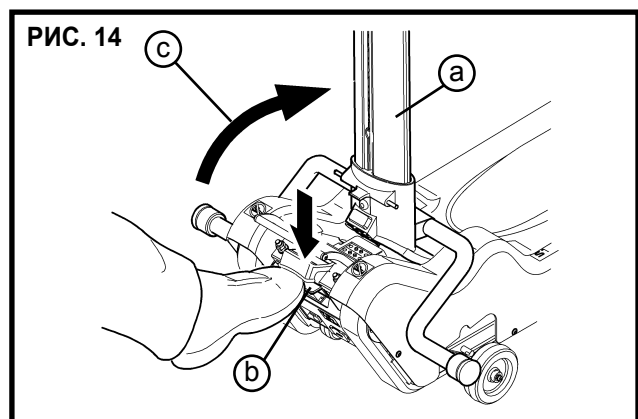
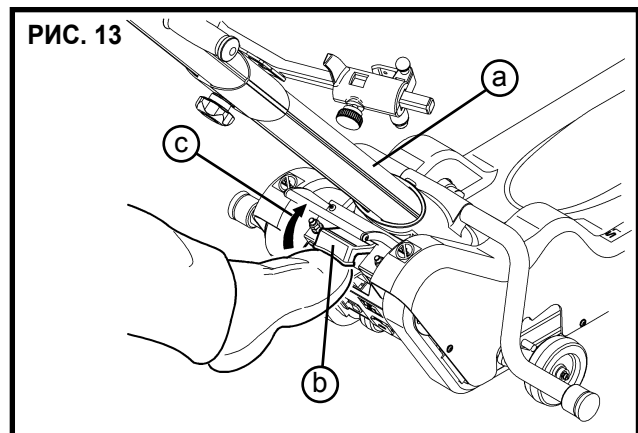
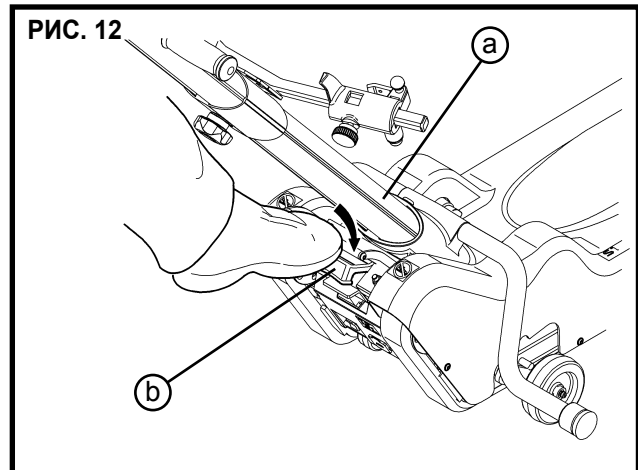
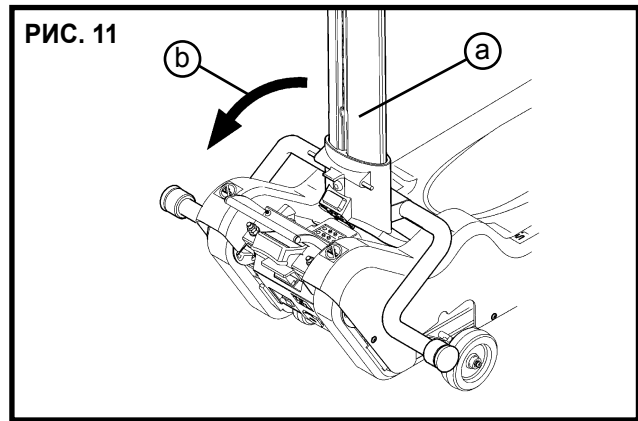
- Номинальное напряжение (ВХ): 230 В перем. тока
- Частота (IN): 50 Гц
- Номинальное напряжение (ВЫХ): 24 В пост. Тока 3А

8) ВВОД В ДЕЙСТВИЕ И ЕЖЕДНЕВНАЯ ЭКСПЛУАТАЦИЯ

8.1) Монтаж и крепление штурвала

- a) Прикрепить штурвал (Рис. 11/a) на соответствующую трубчатую часть (Рис. 1/b) на станине.
- b) Наклонять штурвал (Рис. 12/a) согласно стрелкам (Рис. 11/b) до его закрепления на станине.
- c) После закрепления штурвала (Рис. 12/a) закрыть рычаг отцепления, нажав на крышку (Рис. 12/b).

ВНИМАНИЕ: убедиться в том, что безопасная крышка находится в правильном положении. В данной структуре электрических контактов подключены и



штурвал заблокирован в рабочем положении. При введенном ключе (Рис. 4/e) задействуется включение машины; кнопки (Рис. 4/a), расположенные на штурвале, позволяют осуществлять перемещение гусениц вперед и назад. Если красная крышка не находится в правильном положении, машина не дает разрешения на ход.

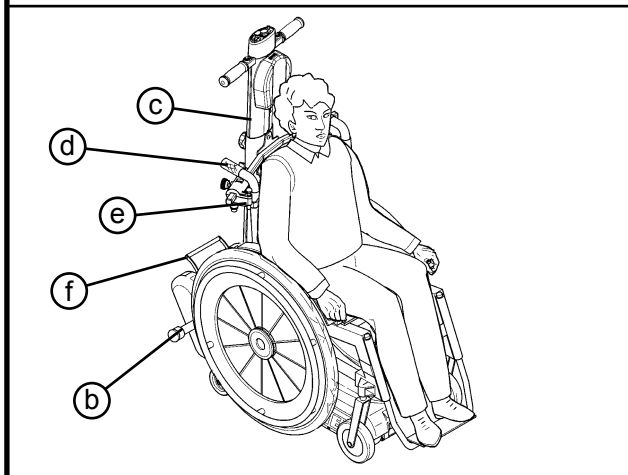
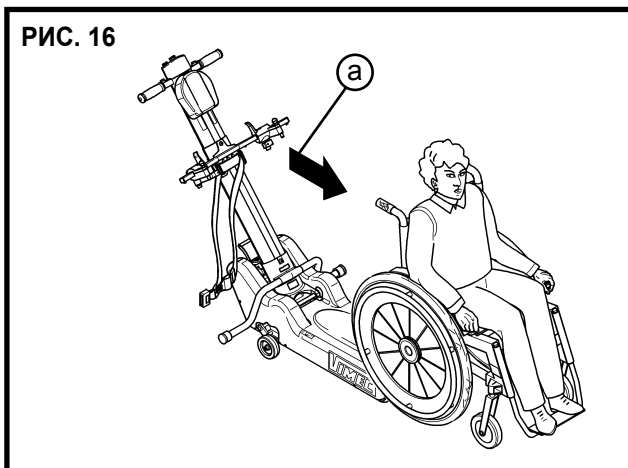
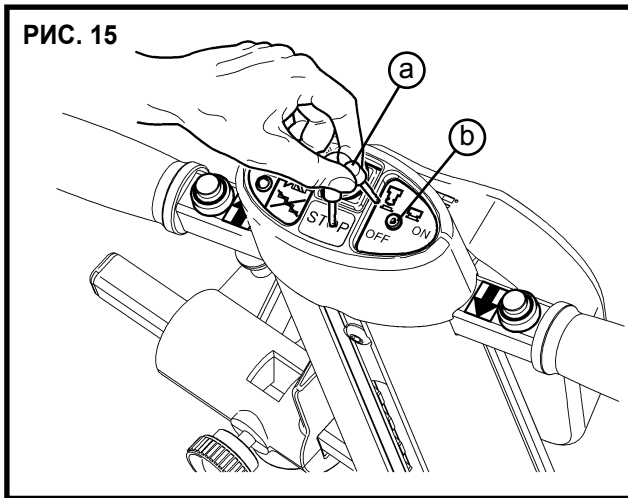
8.2) Отцепление штурвала

Для отцепления штурвала (Рис. 13/а) необходимо поднять защитную крышку красного цвета (Рис. 13/б), затем, нажимая на педаль отцепления (Рис. 14/б), наклонять штурвал вперед (Рис. 14/а) в направлении, указанном стрелкой (Рис. 14/с).



8.3) Закрепление коляски

- а) Ввести ключ (Рис. 15/а) включения лестничного подъемника в соответствующее гнездо (Рис. 15/б).
- б) Легким давлением на штурвал, операция, которая приводит в движение дополнительные колеса, подвести лестничный подъемник под коляску (Рис. 16/а), колеса которой заторможены.



- с) Взять в руки штурвал (Рис. 13/а), ногой оказывать легкое давление вверх (Рис. 13/с) на защитную крышку рычага отцепления (Рис. 13/б) так, чтобы приподнять её.

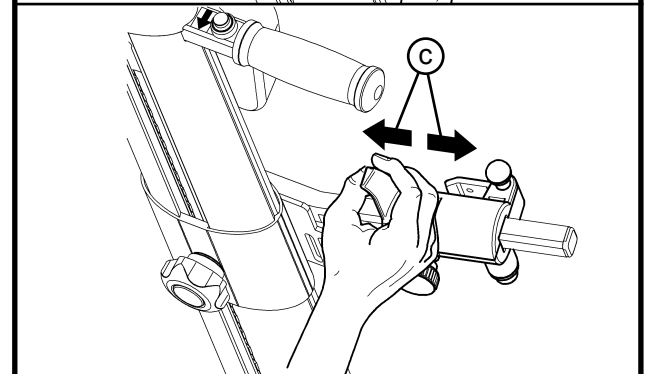
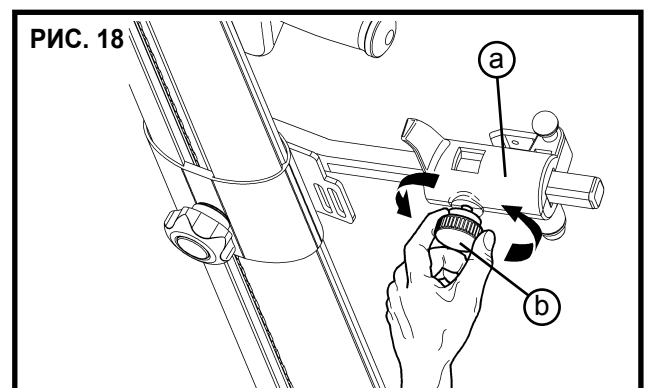
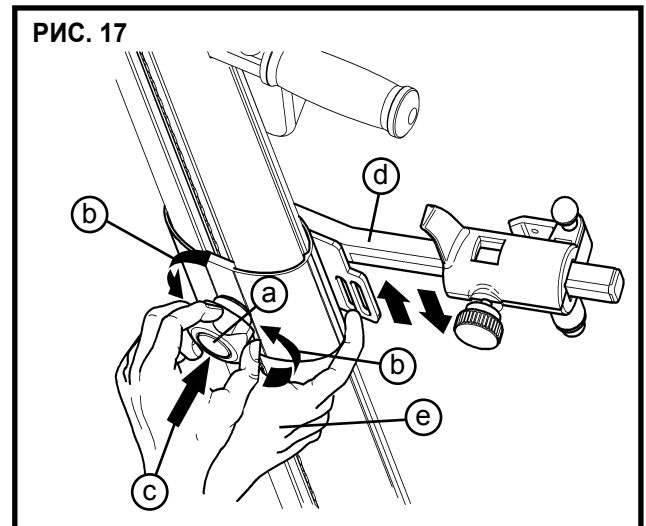
- д) Нажать на педаль (Рис. 14/б) книзу так, чтобы отцепить штурвал (Рис. 14/а) и, толкая вперед (Рис. 14/с), приставить его к спинке коляски (Рис. 16/с).

- е) Отвинтить (Рис. 17/б) ручку (Рис. 17/а), расположенную с задней стороны штурвала, нажать среднюю металлическую кнопку (Рис. 17/с) и заставить двигаться рычаги (Рис. 17/д) до тех пор, пока они не установятся под рукоятки коляски (см. Рис. 16).

Н.В.: Выполнять данную операцию, удерживая поперечину, как указано на Рис. 17/е.

- ф) Отрегулировать по ширине блокировочные узлы. (Рис. 18/а) в зависимости от от ширины рукояток коляски: отвинтить ручку (Рис. 18/б) и сместить вбок блокировочный узел (Рис. 18/с).

Данная операция должна выполняться сначала с одной стороны, а затем – с другой.



g) Одной рукой захватить шток (Рис. 19/a), приподняв его. Затем пропустить крюк (Рис. 19/b) и закрепить его на кожухе коляски (см. Рис. 16/e), затем отпустить шток и убедиться в том, что крюк больше не в состоянии открыться. Данная операция должна выполняться сначала с одной стороны, а затем – с другой. После чего зафиксировать ручки (Рис. 18/b).

⚠ ВАЖНО: ни в коем случае нельзя производить зацепление на ручках коляски или других её частях, которые каким-либо образом могут соскользнуть с комплекта коляски.

h) Приложив небольшое усилие, отводить штурвал назад (Рис. 11/b) до тех пор, пока он не будет соединен с блоком привода. Для осуществления этой операции можно опираться ногой на кронштейн (Рис. 16/f).

i) Закрыть ногой защитную крышку рычага расцепления (Рис. 12/b) безопасности.

l) Машина готова к работе (должен включиться зеленый светодиод, расположенный на приборной панели), и коляска прочно зацеплена и закреплена на лестничном подъемнике.

m) Нажимая на штурвал, направляя усилие книзу, задействуются вспомогательные колеса, с помощью которых происходит перемещение к началу марша для последующего подъема или спуска (Рис. 27 и 29).

⚠ ВНИМАНИЕ: застегнуть ремни безопасности перед перемещением по лестничному маршу.

⚠ ВНИМАНИЕ: при нахождении на борту человека всегда крепко удерживать штурвал обеими руками, даже при передвижении по прямолинейным участкам.

8.4) Подготовка к работе

а) БАТАРЕЯ:

⚠ Проверить состояние батареи после сборки машины, включив на мгновение ход разгруженной (без сидящего на ней человека) машины.

⚠ Использование машины с мигающим светодиодом может привести к повреждению батареи.

б) СИГНАЛЬНЫЕ ЭЛЕМЕНТЫ:

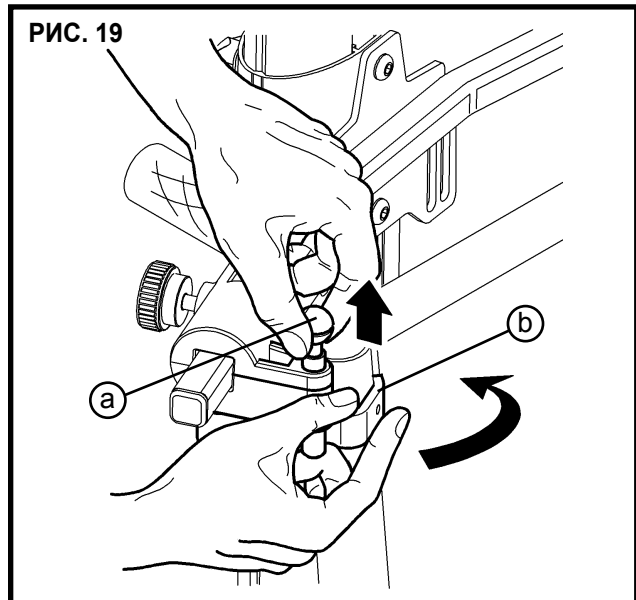
⚠ Не перемещать гусеничный мобильный лестничный подъемник не проверив исправного срабатывания визуального предупредительного сигнала опрокидывания.

⚠ Если визуальный предупредительный сигнал не работает, то ни в коем случае НЕ ИСПОЛЬЗОВАТЬ гусеничный мобильный лестничный подъемник! Немедленно обратиться к уполномоченному техническому специалисту фирмы VIMES.

с) АВАРИЙНАЯ СИГНАЛИЗАЦИЯ:

⚠ Проверить исправность работы аварийного останова СТОП (красная кнопка на рулевой панели).

- Нажать кнопку: команды хода должны быть отключены.
- Восстановить рабочее состояние кнопки потянув её вверх.



Если аварийный СТОП неисправен, ни в коем случае НЕ ИСПОЛЬЗОВАТЬ гусеничный мобильный лестничный подъемник! Немедленно обратиться к уполномоченному техническому специалисту фирмы VIMES.

⚠ Не перемещать гусеничный мобильный лестничный подъемник с человеком на борту до выполнения всех операций, рассмотренных в параграфе 8.3.

⚠ ЗАПРЕЩАЕТСЯ ОТПУСКАТЬ ШТУРВАЛ ПРИ ЧЕЛОВЕКЕ НА БОРТУ И РУЛЕ В СОСТОЯНИИ ЗАЦЕПЛЕНИЯ.

8.5) Ручное маневрирование на прямолинейных участках

Для быстрого перемещения и поворотов необходимо маневрировать вручную:

- a) Прилагая усилие на штурвал, поднять переднюю часть машины, удерживая ее и опираясь на холостые колеса.
- б) Толкать машину в выбранном направлении.

8.6) Контроль наклона лестничного марша

⚠ Эта проверка должна выполняться каждый раз, когда необходимо перемещаться по новой, ранее неопробованной, лестнице.

- a) Убедиться, что высота подступенка не превышает 180 мм (Рис. 8).
- б) Маневрируя вручную, без человека на борту, приблизиться к первой ступени марша и нажать кнопку маневрирования машины (Рис. 4/a), пройти часть лестницы, отпустить кнопку и, при остановленной машине, убедиться, что индикатор наклона (Рис. 4/с), расположенный на панели руля, имеет зеленое свечение (наклон ниже 35°).

Если индикатор имеет красное свечение (наклон свыше 35°), перемещение по данному лестничному маршу невозможно.

Зеленый индикатор: допустимый наклон
Красный индикатор: недопустимый повышенный наклон

8.7) Регулировка подголовника

Имеется возможность регулировки подголовника (Рис. 20/a): отсоединить подголовник и установить в нужное положение с помощью двух липучих полосок velcro (Рис. 20/b).

⚠ ВНИМАНИЕ: ЧЕЛОВЕК, УПРАВЛЯЮЩИЙ ГУСЕНИЧНЫМ ПОДЪЕМНИКОМ, ОПРЕДЕЛЯЕТ СВОИМИ ДЕЙСТВИЯМИ СТАБИЛЬНОСТЬ МАШИНЫ; ДЛЯ ТОГО, ЧТОБЫ ИЗБЕЖАТЬ СИТУАЦИЙ НЕСТАБИЛЬНОСТИ, СЛЕДУЕТ СКРУПУЛЕЗНО ПРИДЕРЖИВАТЬСЯ НИЖЕПРИВОДИМЫХ РЕКОМЕНДАЦИЙ.

8.8) Маневрирование на лестнице

⚠ Машина должна всегда располагаться таким образом, чтобы сидящий на борту человек, был повернут спиной к стороне подъема.

Если при маневрировании на лестнице отпускание команды хода не соответствует останову лестничного подъемника, следует нажать на красную кнопку аварийного останова СТОП, расположенную на рулевом пульте. Действовать согласно указаниям параграфа 8.9.

8.8.1) Подъем по лестнице

а) Осуществляя ручное маневрирование согласно указаниям, приведенным в параграфе 8.5, приблизить гусеничный мобильный лестничный подъемник с пассажиром на борту к первой ступени лестничного марша (Рис. 21/a).

- Если проходимый путь представляет собой один единственный лестничный марш, то следует устанавливаться по центру марша.

- Если необходимо преодолеть несколько маршей, то рекомендуется устанавливать машину как можно ближе к перилам или к стене лестничного проема; такое позиционирование облегчает маневрирование на лестничных площадках.

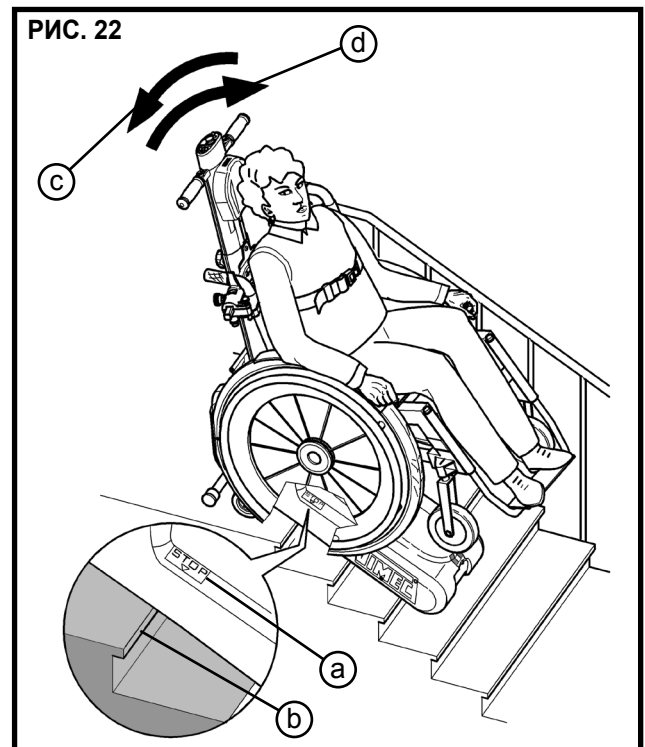
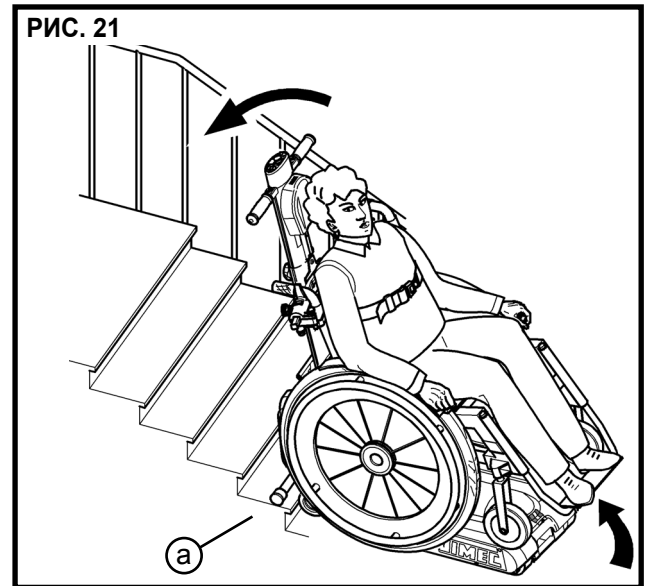
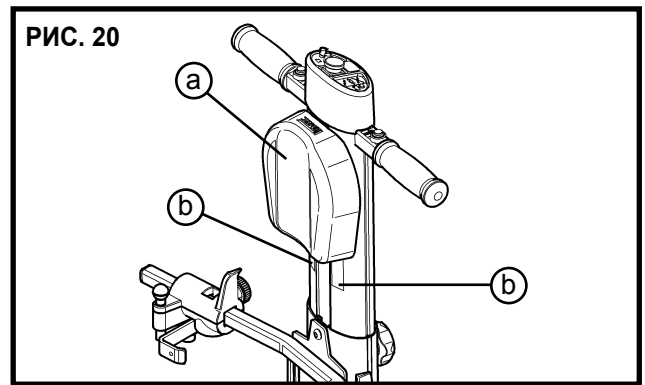
⚠ Запрещается перемещаться диагонально лестнице: гусеничный мобильный лестничный подъемник должен быть перпендикулярен ступеням.

б) Нажать кнопку хода в направлении подъема и, крепко удерживая обеими руками штурвал, двигаться по лестничному маршу до тех пор, пока не будет достигнуто положение с надписью СТОП (Рис. 22/a) в соответствии с углом последнего подступенка марша (Рис. 22/b).

с) опустить штурвал (Рис. 22/c). Если лестница состоит из двух и более маршей, маневрировать вручную и приблизиться ко второму маршу; затем повторить предыдущую процедуру.

⚠ ВНИМАНИЕ: есть возможность того, что накладки гусениц будут скользить по краю ступени как при движении гусеничного мобильного лестничного подъемника, так и при его остановке.

Это может привести к легкому проскальзыванию гусеничного мобильного лестничного подъемника вперед.



По этой причине при сидящем на борту машины человеке, даже на прямолинейных участках, всегда крепко держать штурвал обеими руками.

8.8.2) Спуск по лестнице

а) Маневрируя вручную в соответствии с указаниями

приведенными в параграфе 8.5, приблизиться к первой ступени марша и дойти до положения с надписью СТОП (Рис. 22/a) в соответствии с началом марша (Рис. 22/b).

- Лестница с одним маршем:

Позиционирование по центру лестницы, машина соосна лестнице.

- Лестница из нескольких маршей:

Позиционирование вблизи лестничного пролета, стараться установить машину соосно лестнице (см. 8.8.1a).

⚠ ВНИМАНИЕ: Гусеничный мобильный лестничный подъемник должен быть перпендикулярен ступеням.

b) Поднимать штурвал (Рис. 22/d) до тех пор, пока гусеницы не коснутся следующей ступени, нажать на кнопку хода в направлении спуска и пройти маршрут по лестнице, крепко держа штурвал обеими руками.

c) Доходя до конца каждого марша, боковые подвижные колеса (Рис. 23/a) автоматически устанавливаются в положение, удобное для последующего ручного маневрирования.

⚠ ВНИМАНИЕ: Имеется возможность того, что накладки гусениц будут скользить по краю ступени как при движении гусеничного мобильного лестничного подъемника, так и при его остановке.

Это может привести к легкому проскальзыванию гусеничного мобильного лестничного подъемника вперед.

По этой причине при сидящем на борту машины человеке, даже на прямолинейных участках, всегда крепко держать штурвал обеими руками.

8.9) Аварийный останов на лестнице

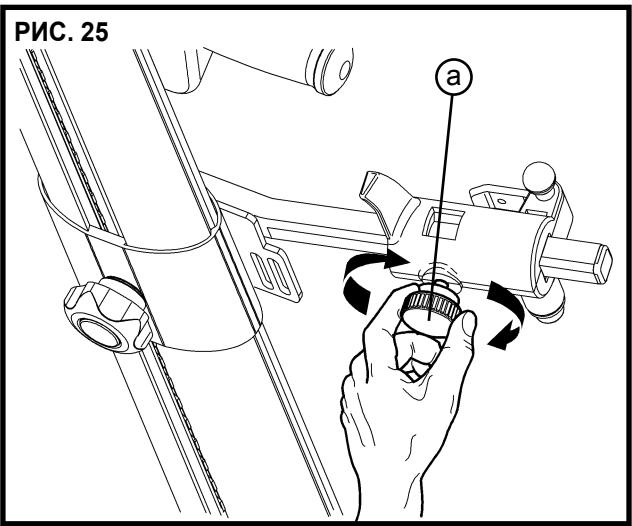
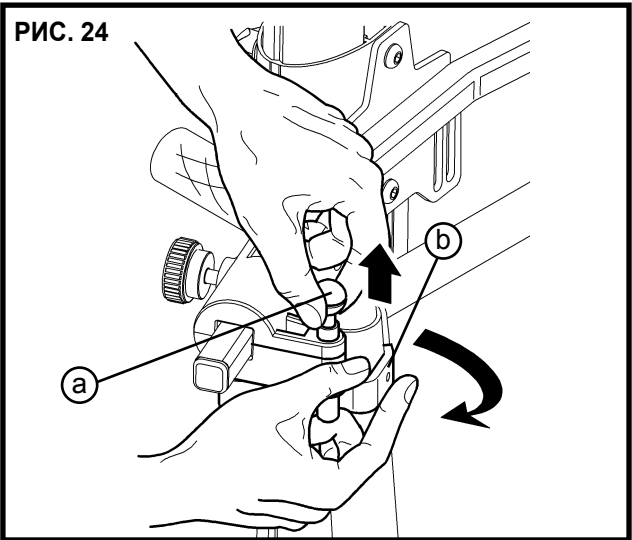
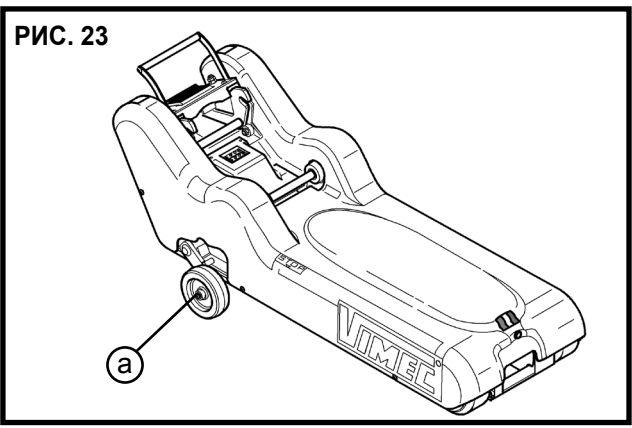
⚠ В случае принудительной остановки машины на лестничном марше, строго запрещается отсоединять штурвал.

⚠ При остановленной машине убедиться в её стабильности прежде, чем оставить руль.

⚠ В том случае, если гусеничный мобильный лестничный подъемник остановится на подъеме по причине разряженной батареи, возможна рекуперация пассажира инвертированием хода и возвратом на нижний этаж.

8.10) Отсоединение коляски пассажира

- По окончании перемещения отсоединить штурвал.
- Поворачивать его вперед до тех пор, пока коляска не установится на полу.
- Поднять ручки (Рис. 24/a) и повернуть наружу красные ручки (Рис. 24/b). Ослабить рукоятки (Рис. 25/a).
- Опустить штурвал и присоединить его к станине.
- Маневрируя вручную, сместить гусеничный мобильный лестничный подъемник.



8.11) Рекуперация пассажира

⚠ ВАЖНО: В случае принудительной остановки машины на лестничном марше, строго запрещается отсоединять штурвал.

В том случае, если гусеничный мобильный лестничный подъемник остановится на подъеме по причине разряженной батареи, возможна рекуперация пассажира инвертированием хода и возвратом на нижний этаж.

⚠ ВНИМАНИЕ: при невозможности возврата

на нижний этаж, перемещать машинус помощью приспособления для ручного управления (Рис. 26/a), входящего в состав поставки.

9) ТЕХОБСЛУЖИВАНИЕ

Машина нуждается в минимальном техобслуживании. Каждые полгода должен быть проведен контроль уполномоченным техническим специалистом фирмы VIMES; кроме того, следует держать под контролем следующие компоненты:

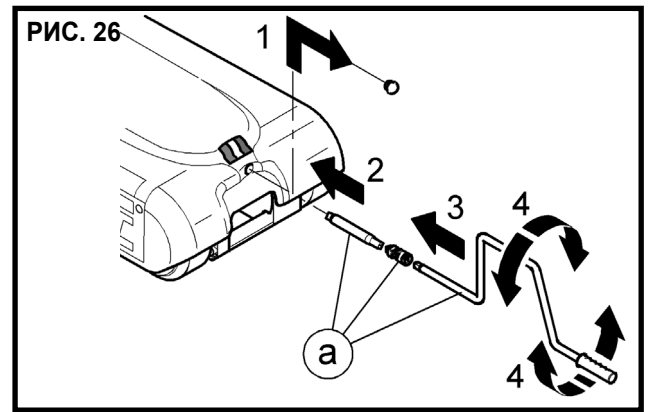
Уровень компетенции : O – Обученный оператор

Деталь	Периодичность проведения контроля
a) Резиновые гусеницы	ежемесячно
b) Соединение руля	ежемесячно
c) Система крепления коляски	ежемесячно
d) Батарея	перед каждым употреблением
e) Разъем руля	ежемесячно
f) Электрическая защита	ежемесячно
g) Сигнализация	перед каждым употреблением
h) Аварийные элементы	перед каждым употреблением

Проверки, выполняемые по каждому пункту a).....f), описаны ниже:

- Гусеницы не должны иметь признаков сильной изношенности, разрывов, не должны быть сильно поцарапаны или накладки особо изношены.
- Проверить, что весь механизм соединения находится в целости и исправно выполняет свою функцию.
- Батареи герметично запечатаны и не требуют теххода, Они должны поддерживаться в заряженном состоянии с помощью внутреннего зарядного устройства в период неиспользования машины, кабель для которого входит в комплект поставки.
- Проверить целостность и исправное функционирование электрического разъема.
- Проверить исправность функционирования индикатора уровня заряда батареи, включив на мгновение ход машины.
- Проверить исправность функционирования красной грибовидной кнопки аварийного останова СТОП. Нажать на красную кнопку: команды хода должны быть отключены. Восстановить рабочее состояние кнопки, потянув её вверх.

! Если результат любой из проверок не окажется положительным, обратиться к уполномоченному техническому специалисту фирмы VIMES. См. Главу 2.



9.1) Периодическая чистка машины

Компетенция : O – Обученный оператор
Периодичность: Ежеквартально

! При выполнении операций, требующих демонтаж механических защит, прежде всего отключить напряжение от электроустановки.

Для безопасной и надежной во времени работы в оптимальном режиме рекомендуется постоянная и тщательная чистка машины с внутренней и наружной стороны.

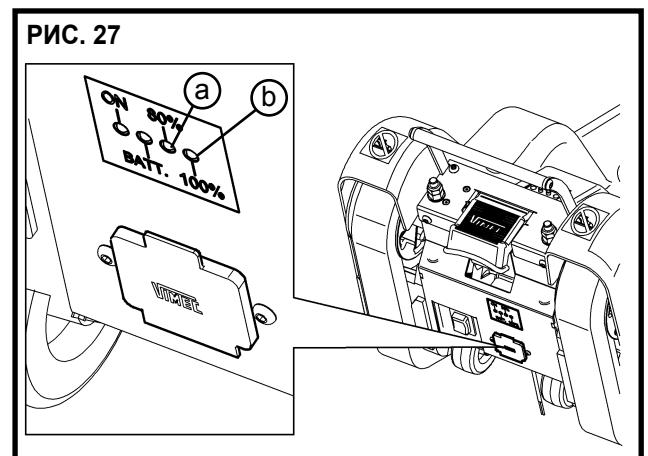
Основные фазы проведения чистки:

- Открыть механические защиты, отвинтив крепежные винты.
- Отключить напряжение питания, отсоединив сетевой кабель.
- Удалить пыль, грязь и возможные жировые отложения.
- По окончании операции подсоединить главный разъем и вновь установить ранее снятые защиты.

Зарядное устройство:

Когда заряд батареи достигает уровня, индицируемого желтым свечением светодиода (Рис. 27/a) машиной разрешается пользоваться, это соответствует 3/4 полного заряда. Каждые 7/8 подзарядок рекомендуется, для бережного отношения к батарее, произвести полное зарядание до включения зеленого светодиода (Рис. 27/b) (по истечении приблизительно 11 часов зарядки).

! Невозможно перемещать машину во время зарядки батареи.



9.2) Неисправности – возможные причины – способы устранения

Компетенция: О - Обученный пользователь

Неисправности	Возможные причины	Способы устранения
Машина не двигается в обоих направлениях хода	Ключ включения	Вставить ключ ON/OFF
	Нажать кнопка ав. СТОП	Потянуть кнопку вверх
	Батарея разряжена	Зарядить батарею
	Батарея неисправна (разряжается сразу, после одного заряда)	Заменить батарею
	Батарея разряжена	Предохранительная блокировка при 10% оставшегося заряда
Если неисправность остается, обратиться за помощью уполномоченного технического специалиста фирмы VIMEC.		

10) ВИБРАЦИИ – УРОВЕНЬ ШУМА МАШИНЫ

а) Вибрации

Машина вызывает появление у пассажира и на руках у пользователя вибраций, имеющих следующие характеристики:

- низкая частота и сдержанное ускорение;
- непродолжительные циклы подвергания воздействию вибраций для человека.

Поэтому речь идет о незначимом с точки зрения безопасности параметре.

б) Воздушный шум: менее 70 db.

11) ИНФОРМАЦИЯ О ПЕРЕРАБОТКЕ МАТЕРИАЛОВ И ЧАСТЕЙ МАШИНЫ

а) Переработка резины и пластиковых материалов

Уложить в чистую тару и отправить в центры, уполномоченные на сбор отходов в соответствии с действующими нормами.

б) Переработка отработанной батареи

Уложить в чистую тару и отправить в центры, уполномоченные на сбор отходов в соответствии с действующими нормами.

12) КРАТКИЕ ИНСТРУКЦИИ ПО ПРАВИЛЬНОМУ ИСПОЛНЕНИЮ ПОДЪЕМА И СПУСКА НА ГУСЕНИЧНОМ МОБИЛЬНОМ ЛЕСТНИЧНОМ ПОДЪЕМНИКЕ

12.1) Спуск

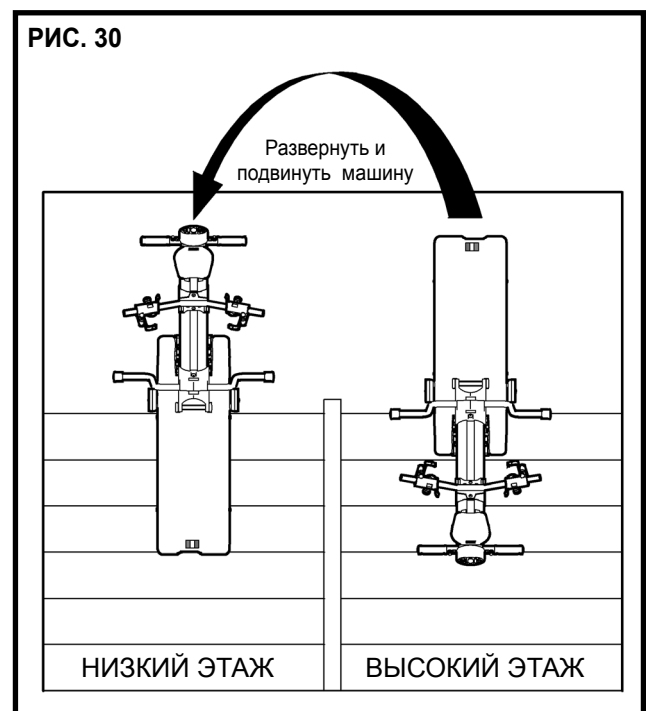
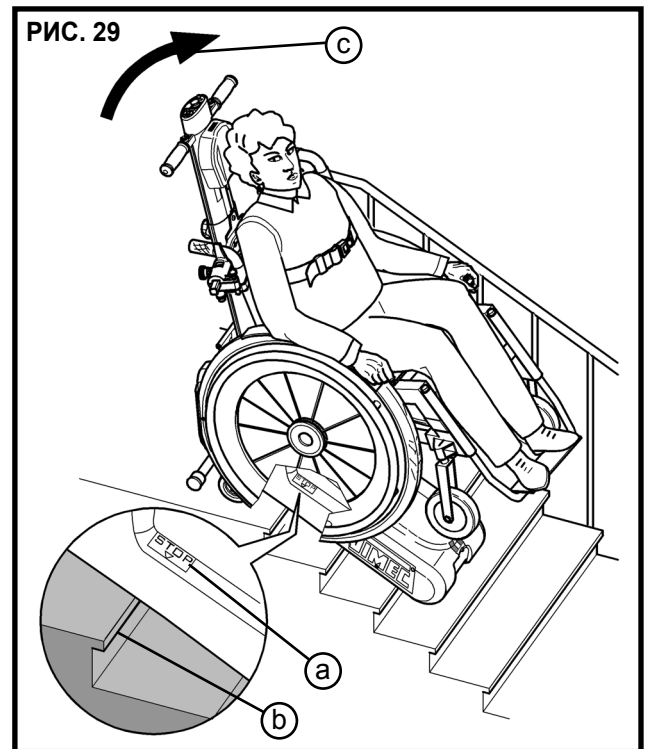
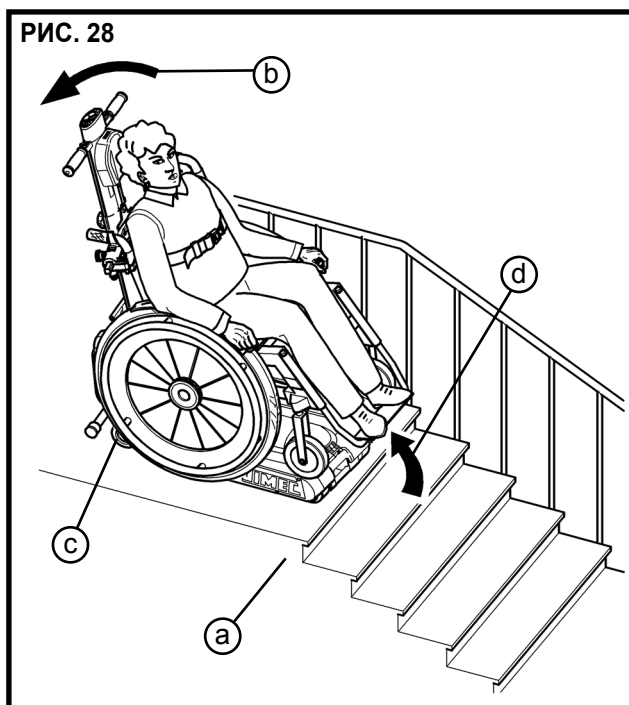
1^а фаза: После закрепления коляски (должен загореться зеленый свет на пульте) легким надавливанием на штурвал книзу (Рис. 28/b), так чтобы слегка поднялась кверху передняя часть машины (Рис. 28/d), задействовать вспомогательные колеса (Рис. 28/c). Затем, без каких-либо особых усилий, сместить машину до края первой ступени марша (Рис. 28/a).

2^а фаза: Задействовать кнопку опускания до совпадения надписи СТОП (расположенной у основания) (Рис. 29/a) с углом 1° ступени (Рис. 29/b).

3^а фаза: Плавно повернуть машину в направлении спуска (Рис. 29/c) до установки на первые ступени. Затем, держа нажатой кнопку спуска (задержка пуска составляет приблизительно 1 секунду), начать спуск.

4^а фаза: Дойдя до конца марша и установив машину на площадку, вновь нажать штурвал книзу для задействования вспомогательных колес, затем, одновременно, потянуть и развернуть машину, приблизив её к краю 1° ступени следующего марша (см. Рис. 30), остановившись, дойдя до СТОП. После чего вновь обработать 3^а третью фазу.

⚠ ВНИМАНИЕ: ВСЕГДА КРЕПКО ДЕРЖАТЬ ШТУРВАЛ!



12.2) Подъем

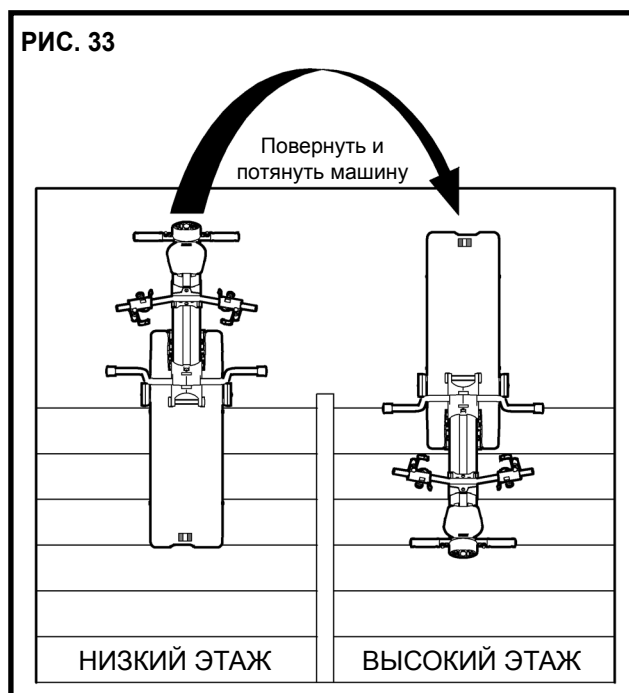
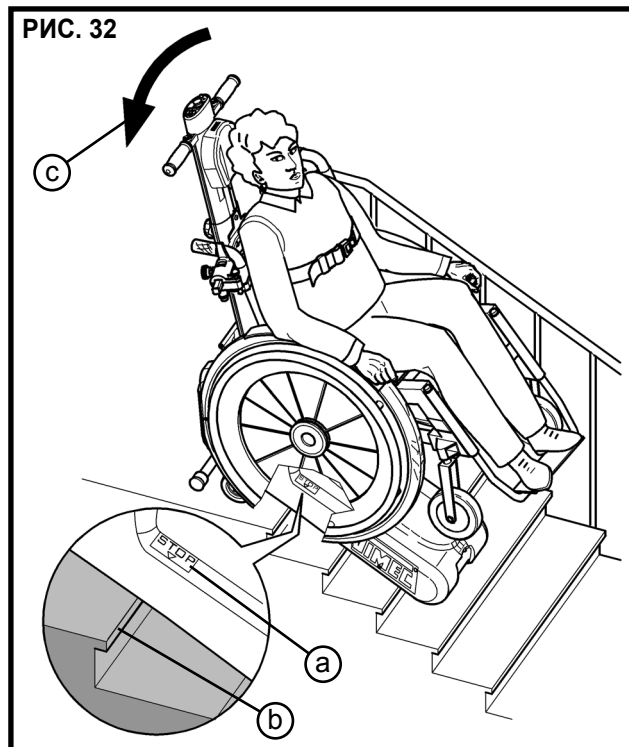
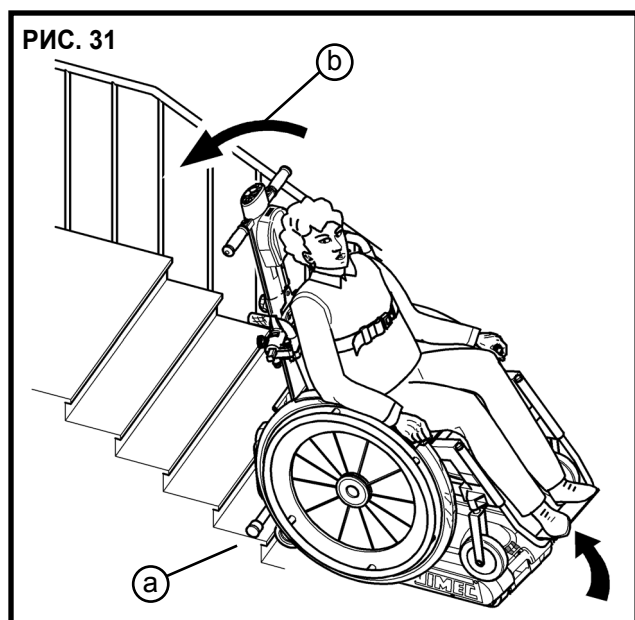
1^а фаза: Следует запомнить, что для перемещения машины на прямолинейном участке достаточно оказывать легкое усилие на штурвал в направлении книзу (Рис. 31/б), приблизить машину к 1^о ступени марша (Рис. 31/а) так, чтобы она была соосна лестнице.

2^а фаза: Держа нажатой кнопку подъема (не следует забывать, что пуск имеет задержку приблизительно 1 сек.), начать подъем.

3^а фаза: Дойдя до последней ступени, остановить машину, СТОП (расположенный у основания коляски) (Рис. 32/а) должен совпадать с углом ступени (Рис. 32/б), затем плавно завести машину на лестничную площадку, развернув её, как показано на Рис. 32/с.

4^а фаза: Дойдя до верха марша и установив машину на площадку, вновь нажать штурвал книзу для задействования вспомогательных колес, затем, одновременно, потянуть и развернуть машину, приблизив её к 1^о ступени следующего марша так, чтобы она была соосна лестнице (см. Рис. 33). Затем подняться по следующему маршу или, если цель достигнута, отсоединить коляску.

ВНИМАНИЕ: ВСЕГДА КРЕПКО ДЕРЖАТЬ ШТУРВАЛ!



13) РЕВЕРСИВНОСТЬ ПРЕДОХРАНИТЕЛЬНЫХ КРЕПЛЕНИЙ

В коммерческой сети можно найти не только пассивные коляски, оснащенные ручками толкания (Рис. 34/а), а также системы заднего толкания, представляющие собой одну большую ручку (Рис. 35/а), расположенную с задней стороны коляски.

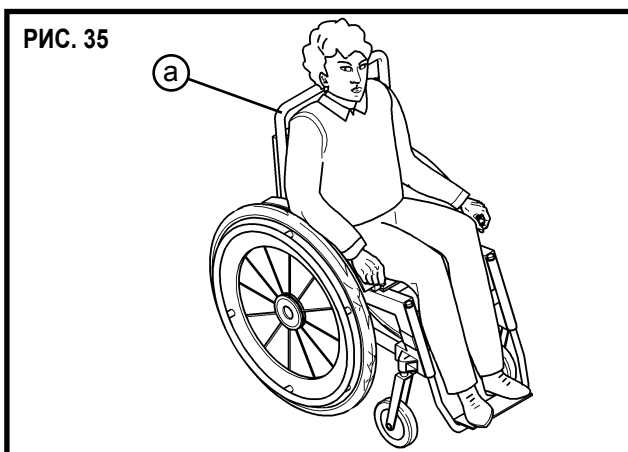
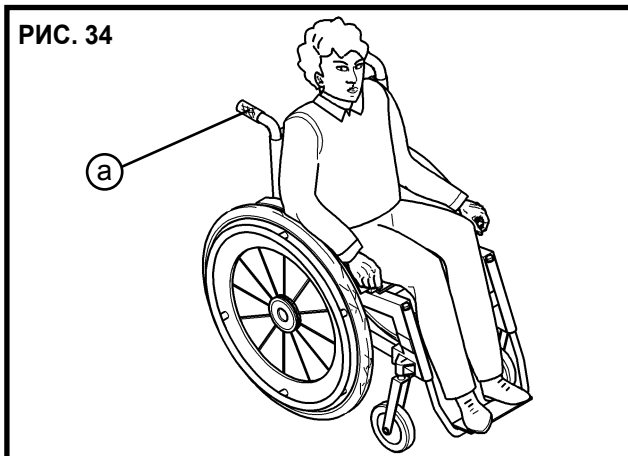
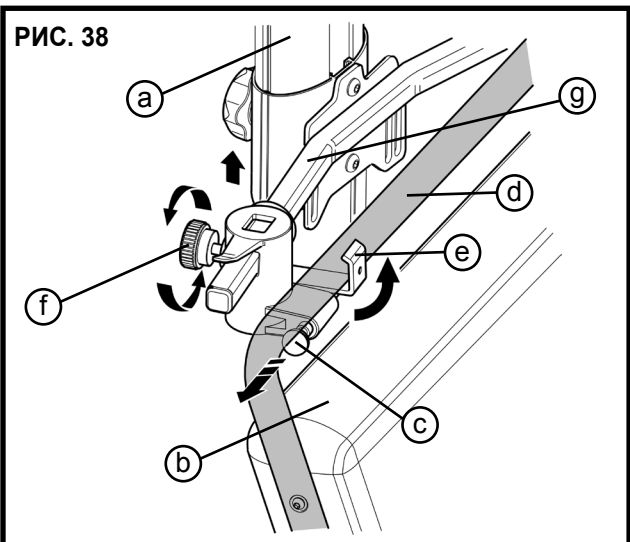
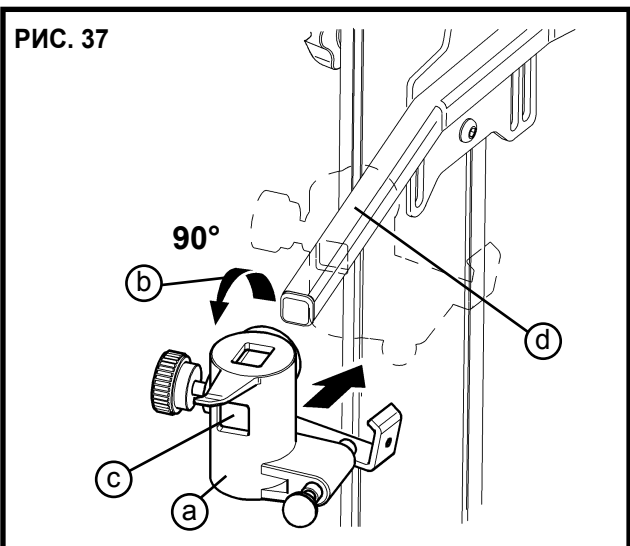
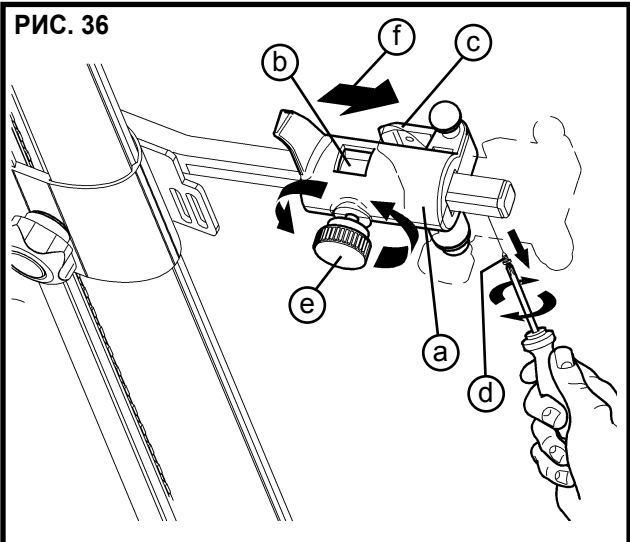
В таком исполнении коляски предохранительные крепления (Рис. 36/а), снабженные вторым отверстием (Рис. 36/б), могут быть развернуты на 90° таким образом, чтобы красный крючок (Рис. 36/с) зацепил большую ручку не сбоку, а снизу, прикрепив коляску к штурвалу с такой же надежностью, как и в случае обычной коляски. Для этого следует выполнить несколько простых операций:

- 1) убрать стопорный винт, расположенный по краям рычагов штурвала (Рис. 36/д) и ослабить блокировочный маховик (Рис. 36/е);
- 2) снять предохранительное крепление (Рис. 36/а), потянув наружу (Рис. 36/ф);
- 3) повернуть предохранительное крепление (Рис. 37/а) на 90° (Рис. 37/б) влево для левого варианта и вправо – для правого;
- 4) ввести развернутое крепление через отверстие (Рис. 37/с) в рычаг (Рис. 37/д). Завинтить ранее отвинченный стопорный винт, расположенный по краям рычагов штурвала;
- 5) приблизить штурвал (Рис. 38/а) к спинке коляски (Рис. 38/б). Потянуть защитный поршень (Рис. 38/с), зацепить ручку (Рис. 38/д) крючком (Рис. 38/е) и отпустить поршень (Рис. 38/с).

Н.В.: убедиться в том, что поршень (Рис. 38/с) устанавливается под красным крючком (Рис. 38/е) таким образом, чтобы он не смог отсоединиться от коляски (Рис. 38/д);

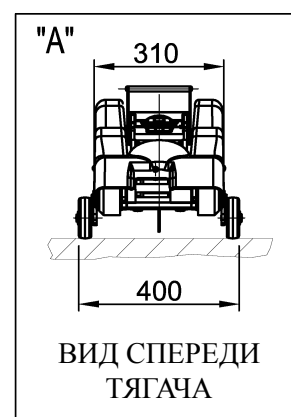
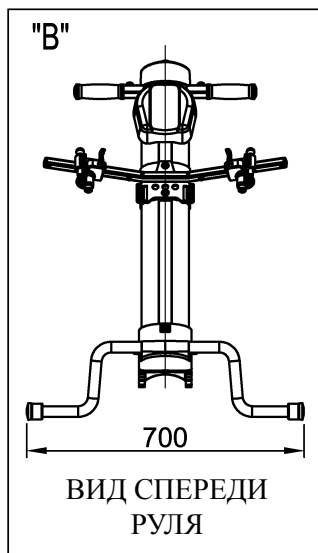
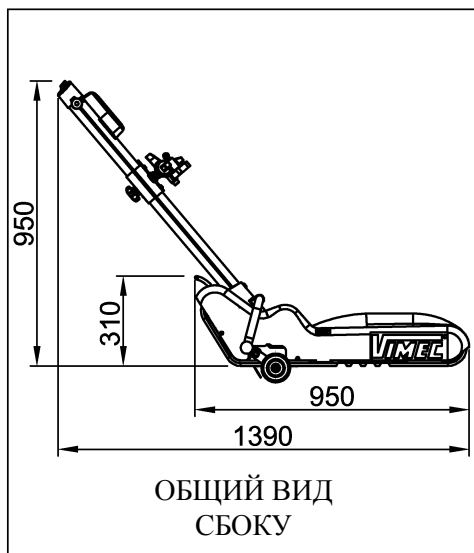
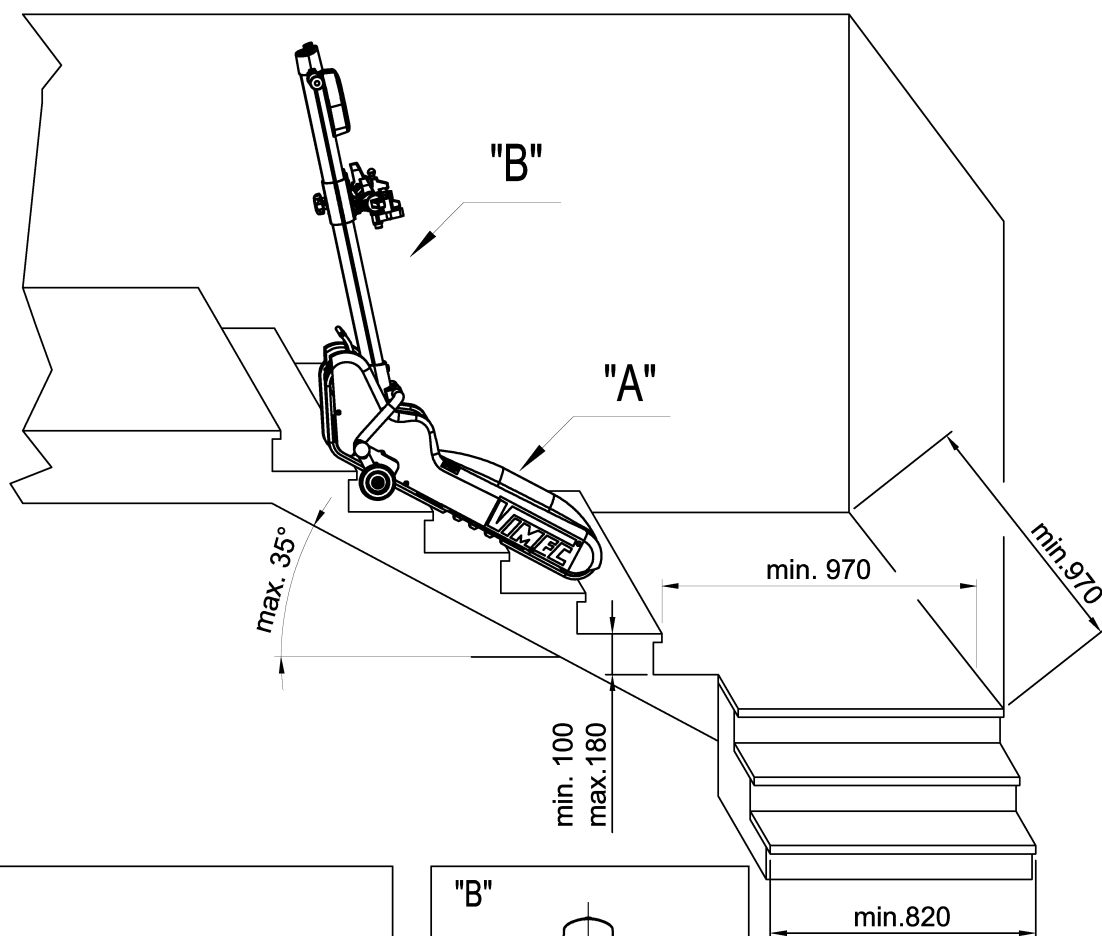
6) заблокировать крепление, повернув маховик (Рис. 38/ф).

7) поднимать рычаги (Рис. 38/г) до точки, в которой красный крючок (Рис. 38/е) установится в позицию контакта с большой ручкой (Рис. 38/д).





Модель. T09 Roby
ГУСЕНИЧНЫЙ МОБИЛЬНЫЙ ЛЕСТНИЧНЫЙ
ПОДЪЕМНИК



ТЕХНИЧЕСКИЕ ХАРАКТЕРИСТИКИ

Грузоподъемность	Напряжение питания	Автономность	Вес	Скорость	Дата	Артикул
130 [daN]	СС 24 [V]	23 [ЭТАЖИ]	47 [daN]	5 [m/min]	04/04/06	8610703

Данные являются ориентировочными и необязательными. Завод сохраняет за собой право производить любые изменения, которые сочтет нужными

Если снятые размеры "мин.970 – мин.820 – макс.35°" не соответствуют вышеприведенной таблице, то мобильный лестничный подъемник не может использоваться на подобной лестнице.

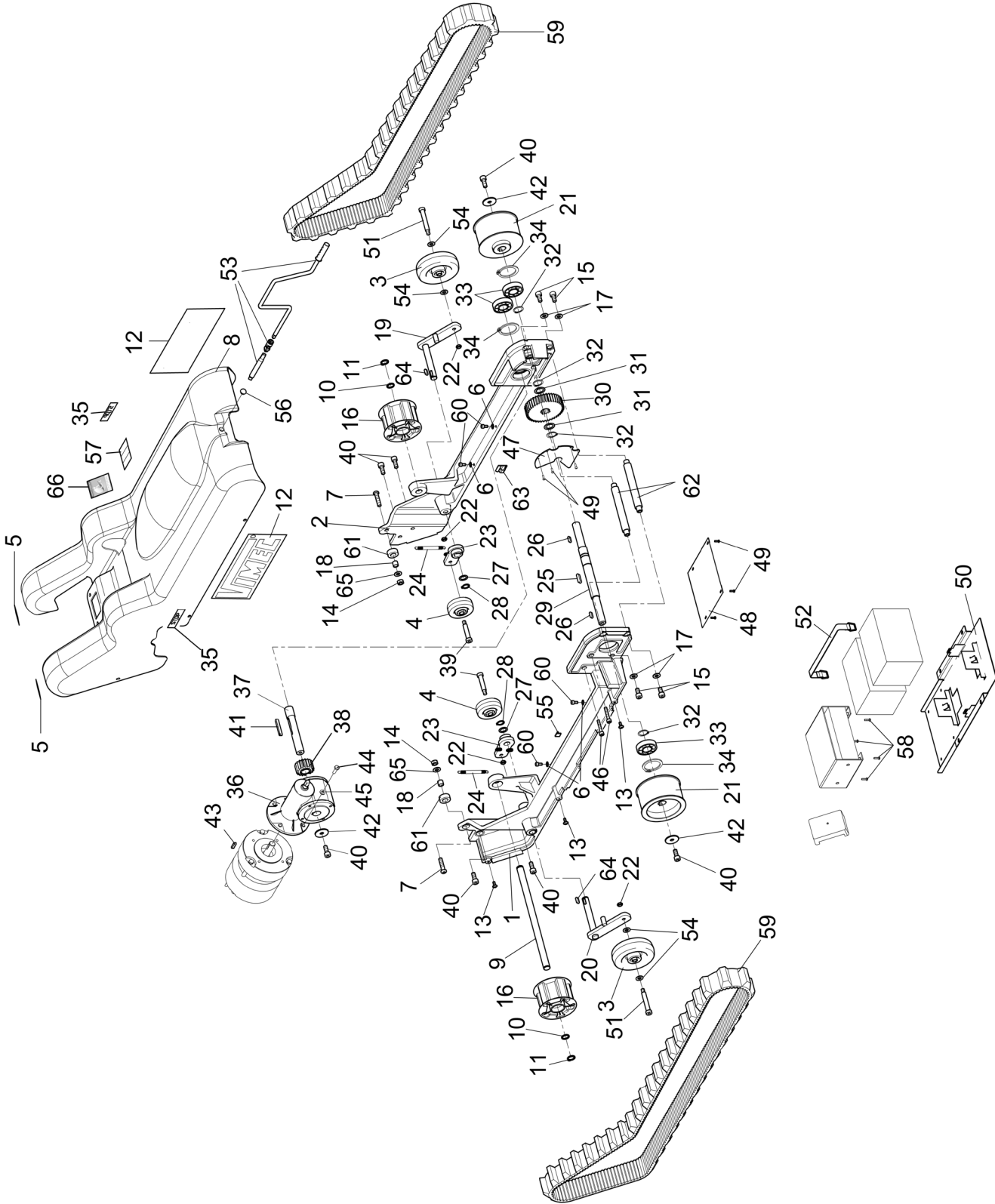
**CATALOGO RICAMBI - PARTS CATALOGUE
ERSATZTEILKATALOG - CATÁLOGO DE REPUESTOS
CATALOGUE DES PIECES DE RECHANGE - CATÁLOGO DE PEÇAS SOBRESSA-
LENTES - KATALOG CZĘŚCI ZAMIENNYCH - КАТАЛОГ ЗАПЧАСТЕЙ**

**INDICE DEL CATALOGO - CATALOGUE INDEX -
INHALTSVERZEICHNIS - ÍNDICE DEL CATÁLOGO**

<p>1. Trattore "T09" Tractor "T09" Traktor "T09" Tractor "T09"</p>	<p>Pag. 22 N° 7801211 Page. 22 N° 7801211 Seite 22 N° 7801211 Pág. 22 N° 7801211</p>	<p>3. Assieme aggancio/sgancio timone Steering bar clamp/release assembly Lenkeinheit Kupplung/Auslösung zusammenbau Junto enganche/desenganche timón</p>	<p>Pag. 28 N° 7801213 Page. 28 N° 7801213 Seite 28 N° 7801213 Pág. 28 N° 7801213</p>
<p>2. Timone "T09" "T09" Steering bar Lenkeinheit "T09" Timón "T09"</p>	<p>Pag. 25 N° 7801212 Page. 25 N° 7801212 Seite 25 N° 7801212 Pág. 25 N° 7801212</p>	<p>4. Particolari elettrici Electrical parts Elektrischen Teilen Particulares eléctricos</p>	<p>Pag. 30 N° 7801215 Page. 30 N° 7801215 Seite 30 N° 7801215 Pág. 30 N° 7801215</p>

**INDEX DU CATALOGUE - ÍNDICE DO CATÁLOGO -
SPIS TREŚCI KATALOGU - СОДЕРЖАНИЕ КАТАЛОГА**

<p>1. Tracteur "T09" Trator "T09" Traktor "T09" Тяга "T09"</p>	<p>Page. 32 N° 7801211 Pág. 32 N° 7801211 Str. 32 N° 7801211 Стр. 32 N° 7801211</p>	<p>3. Assemble crochage/décrochage guidon Conjunto de engate e desengate do timão Zespół przyczepiający/odczepiający steru Общий вид соединения/отсоединения штурвала</p>	<p>Page. 38 N° 7801213 Pág. 38 N° 7801213 Str. 38 N° 7801213 Стр. 38 N° 7801213</p>
<p>2. Guidon "T09" Timão "T09" Ster "T09" Штурвал "T09"</p>	<p>Page. 35 N° 7801212 Pág. 35 N° 7801212 Str. 35 N° 7801212 Стр. 35 N° 7801212</p>	<p>4. Détails électriques Elementos eléctricos Komponenty elektryczne Электрические компоненты</p>	<p>Page. 40 N° 7801215 Pág. 40 N° 7801215 Str. 40 N° 7801215 Стр. 40 N° 7801215</p>



Trattore "T09" - Tractor "T09"
 Traktor "T09" - Tractor "T09"

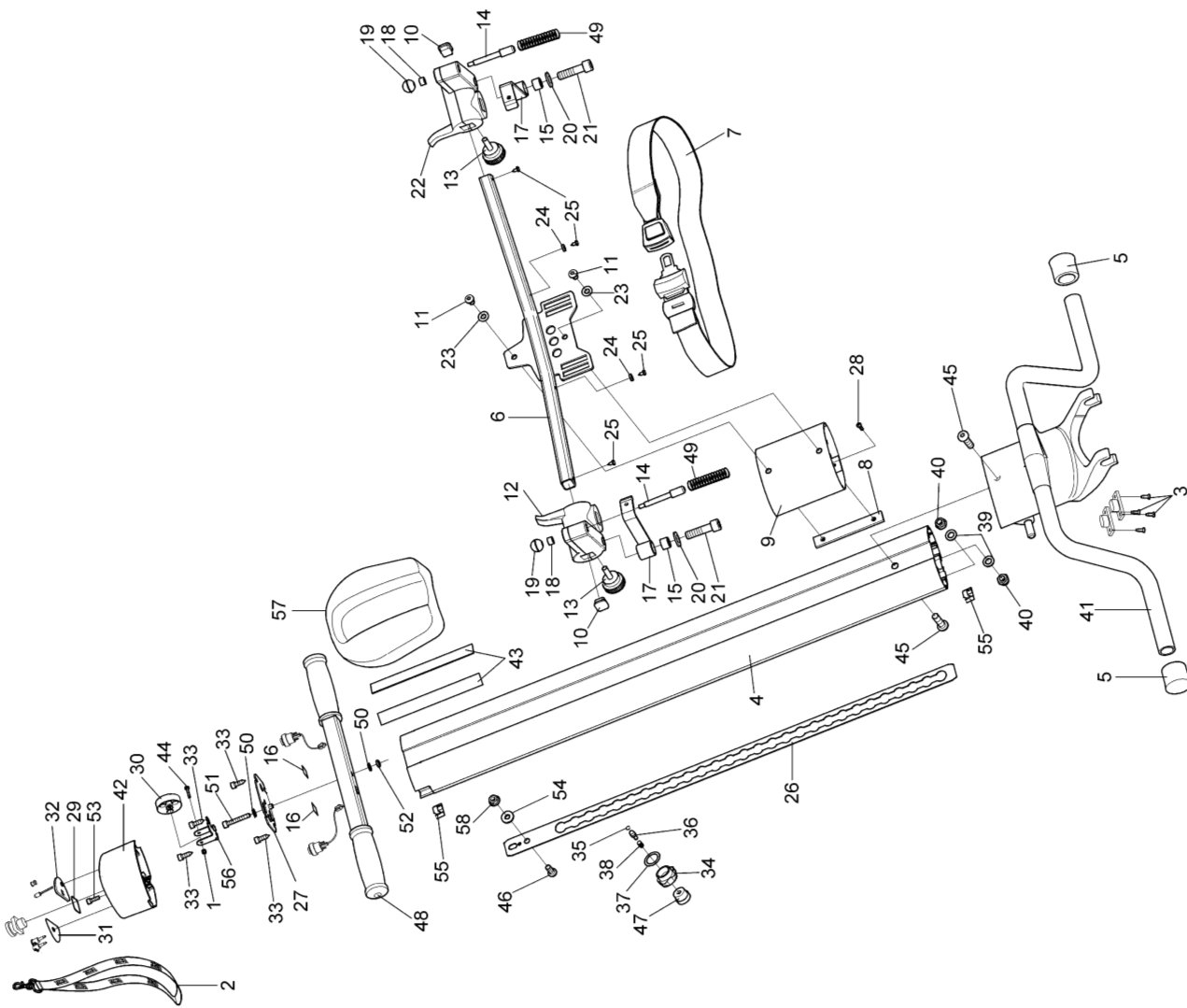
7801211

**TRATTORE "T09" - TRAKTOR "T09" - TRAKTOR "T09" - TRAKTOR "T09"****Dis. 7801211.1**

RIF.	CODICE	QTA'	DESCRIZIONE	DESCRIPTION	BESCHREIBUNG	DESCRIPCION
1	4294642	1	GUIDA CINGOLI DX LAVORATA	RH GUIDE	FÜHRUNG R	GUIA D
2	4294643	1	GUIDA CINGOLI SX LAVORATA	LH GUIDE	FÜHRUNG L	GUIA IZ
3	3702021	2	RUOTA ESTERNA GRANDE	WHEEL	RAD	RUEDA
4	3702020	2	RUOTA PICCOLA INTERNA	WHEEL	RAD	RUEDA
5	1004017	2	ADESIVO DI DIVIETO DI CALPESTARE	TREADING ON PROHIBITION ADHESIVE	ZERTRETENVERBOTENKLEBER	ADHESIVO PATALEO PROHIBICION
6	0012389	4	ROSETTA 5x15x1	5x15x1 WASHER	FEDERSCHLEIBE 5x15x1	ARANDELA 5x15x1
7	0011062	2	VITE T.B.E.I. ISO 7380 M8x35 ZB	M8x35 SCREW	SCHRAUBE M8x35	TORNILLO M8x35
8	2824457	1	CARTER COMPLETO T09	GUARD	VERKLEIDUNG	PROTECCIÓN
9	1304325	1	PERNO RUOTE TENDI/RINVIO CINGOLO	PIN	ZAPFEN	PERNO
10	0992004	2	RASAMENTO	SPACER	DISTANZSTÜCK	SEPARADOR
11	0012041	2	ANELLO ELASTICO DI ARRESTO	RING	RING	ANILLO
12	6064163	2	ETICHETTA ADESIVA SCRITTA VIMEC	VIMEC ADHESIVE LABEL	SCHILD VIMEC	ETIQUETA ADHESIVA VIMEC
13	0011053	8	VITE T.B.E.I. CON FLANGIA M5x12	M5x12 SCREW	SCHRAUBE M5x12	TORNILLO M5x12
14	0012959	2	DADO ESAGONALE M8	M8 NUT	MUTTER M8	TUERCA M8
15	0010433	4	VITE T.C.E.I. M8x16	M8x16 SCREW	SCHRAUBE M8x16	TORNILLO M8x16
16	0804035	2	PULLEGIA FOLLE/TENDI CINGHIA	PULLEY	RIEMENSCHLEIBE	POLEA
17	0012956	4	RONDELLA 8,4x17x1,6	8,4x17x1,6 WASHER	SCHEIBE 8,4x17x1,6	ARANDELA 8,4x17x1,6
18	1044147	2	RUOTA FERMO DISPAGGANCIO/GANCIO	WHEEL	RAD	RUEDA
19	2864208	1	STAFFA PORTA RUOTE ESTERNA SX	LH BRACKET	BÜGEL L	BRIDA IZ
20	2864209	1	STAFFA PORTA RUOTE ESTERNA DX	RH BRACKET	BÜGEL R	BRIDA D
21	0804027	2	PULLEGIA MOTRICE Z40	PLULLEY	RIEMENSCHLEIBE	POLEA
22	0010907	4	DADO ESAGONALE M6	M6 NUT	MUTTER M6	TUERCA M6
23	2864210	2	STAFFA PORTA RUOTA INTERNA	BRACKET	BÜGEL	BRIDA
24	0714016	2	MOLLA DI RITORNO PATTINO	SPRING	FEDER	RESORTE
25	0012809	1	LINGUETTA 6x6x20	6x6x20 TANG	FEDERKEIL 6x6x20	LENGÜETA 6x6x20
26	0012800	2	LINGUETTA 5x5x50	5x5x50 TANG	FEDERKEIL 5x5x50	LENGÜETA 5x5x50
27	0904262	2	RASAMENTO	SPACER	DISTANZSTÜCK	SEPARADOR
28	0012170	2	ANELLO ELASTICO DI ARRESTO	RING	RING	ANILLO
29	2384099	1	ALBERO TRAZIONE	TRACTION SHAFT	JUGWELLE	EJE TRACCION
30	1044146	1	RUOTA DENTATA ALBERO CINGOLI	GEARWHEEL	RAD	RUEDA
31	0992027	2	RASAMENTO 20x28x1	20x28x1 WASHER	DISTANZSTÜCK 20x28x1	SEPARADOR 20x28x1
32	0012052	4	ANELLO ELASTICO DI ARRESTO	RING	RING	ANILLO
33	1022095	3	CUSCINETTO	BEARING	LAGER	RODAMIENTO
34	0012906	3	ANELLO ALESTICO DI ARRESTO	RING	RING	ANILLO
35	1004019	2	ADESIVO STOP	STOP ADHESIVE	STOPKLEBER	ADHESIVO STOP
36	6014005	1	RIDUTTORE	REDUCTION GEAR	UNTERSETZER	REDUCTOR
37	2384100	1	ALBERO RIDUTTORE	REDUCTION GEAR SHAFT	UNTERSETZERWELLE	EJE REDUCTOR
38	1044145	1	RUOTA DENTATA USCITA RIDUTTORE	GEARWHEEL	RAD	RUEDA
39	0012993	2	VITE GAMBO RETT. UMBRAKO M6x30	M6x30 SCREW	SCHRAUBE M6x30	TORNILLO M6x30
40	0010435	6	VITE T.C.E.I. M8x20	M8x20 SCREW	SCHRAUBE M8x20	TORNILLO M8x20
41	0012807	1	LINGUETTA PARALLELA A6x6x45	A6x6x45 TANG	FEDERKEIL A6x6x45	LENGÜETA A6x6x45
42	0012909	3	ROSETTA 8x32x2,5 FLANGIA LARGA	8x32x2,5 WASHER	FEDERSCHLEIBE 8x32x2,5	ARANDELA 8x32x2,5
43	0012943	1	LINGUETTA 5x5x20	5x5x20 TANG	FEDERKEIL 5x5x20	LENGÜETA 5x5x20
44	0010190	4	VITE T.E. M6x20	M6x20 SCREW	SCHRAUBE M6x20	TORNILLO M6x20
45	0012373	4	ROSETTA 6,4x12,5	6,4x12,5 WASHER	SCHEIBE 6,4x12,5	ARANDELA 6,4x12,5

**TRATTORE "T09" - TRAKTOR "T09" - TRAKTOR "T09" - TRAKTOR "T09"****Dis. 7801211.1**

RIF.	CODICE	QTA'	DESCRIZIONE	DESCRIPTION	BESCHREIBUNG	DESCRIPCION
46	0011055	4	VITE T.C.C.E.I. M6x35	M6x35 SCREW	SCHRAUBE M6x35	TORNILLO M6x35
47	2594470	1	LAMIERADI PROTEZIONE RUOTADENTATA	PLATE	BLECH	CHAPA
48	2304758	1	LAMIERAFONDO MACCHINAANTERIORE	PLATE	BLECH	CHAPA
49	0010079	7	VITE T.C. M3x10	M3x10 SCREW	SCHRAUBE M3x10	TORNILLO M3x10
50	2304761	1	LAMIERA FONDO SUPP. BATTERIA	PLATE	BLECH	CHAPA
51	0012992	2	VITE GAMBO RETT. UMBRAKO M6x40	M6x40 SCREW	SCHRAUBE M6x40	TORNILLO M6x40
52	0782012	1	CINGHETTA ELASTICA PER BATTERIA	ELASTIC BELT	RIEMEN	CORREA
53	7007426	1	KIT MANOVRA DI EMERGENZA	EMERGENCY MOVE KIT	SET NOTFALLSCHALTEN	KIT MANIOBRA D'EMERGENCIA
54	0012956	1	RONDELLA UNI 6592 8,4x17x1,6 ZB	8,4x17x1,6 WASHER	SCHEIBE 8,4x17x1,6	ARANDELA 8,4x17x1,6 ZB
55	6882008	1	PLACCCHETTA	PLATE	PLÄTTCHEN	PLAQUETA
56	0484031	1	TAPPO	CAP	STÖPSEL	TAPA
57	1004018	1	ETICHETTA BANDIERA ITALIA	ITALY FLAG LABEL	ITALIENFLAGGESCHILD	ETIQUETA ADHESIVA BANDERA
58	0010529	4	VITE SVASATA M5x16	M5x16 SCREW	SCHRAUBE M5x16	TORNILLO M5x16
59	0824005	2	CINGOLO	TRACK	RAUPE	ORUGA
60	0010396	4	VITE ESAGONO INCASSATO M5x10	M5x10 SCREW	SCHRAUBE M5x10	TORNILLO M5x10
61	0904273	2	DISTANZIALE INTERNO RUOTA	SPACER	DISTANZSTÜCK	DISTANCIADOR
62	0904276	2	DISTANZIALE IN ALLUMINIO	SPACER	DISTANZSTÜCK	DISTANCIADOR
63	6882004	1	SUPPORTO ADESIVO PER CAVO TONDO	SUPPORT	HALTERUNG	SOPORTE
64	0012918	2	LINGUETTA A5x5x15	A5x5x15 TANG	FEDERKEIL A5x5x15	LENGÜETA A5x5x15
65	0010316	2	RONDELLA 8x24x2 INOX	8x24x2 WASHER	SCHEIBE 8x24x2	ARANDELA 8x24x2 INOX
66	1004021	1	ADESIVO	STICKER	KLEBER	ADHESIVO



7801212

Timone "T09" - "T09" Steering bar
 Lenkeinheit "T09" - Timón "T09"





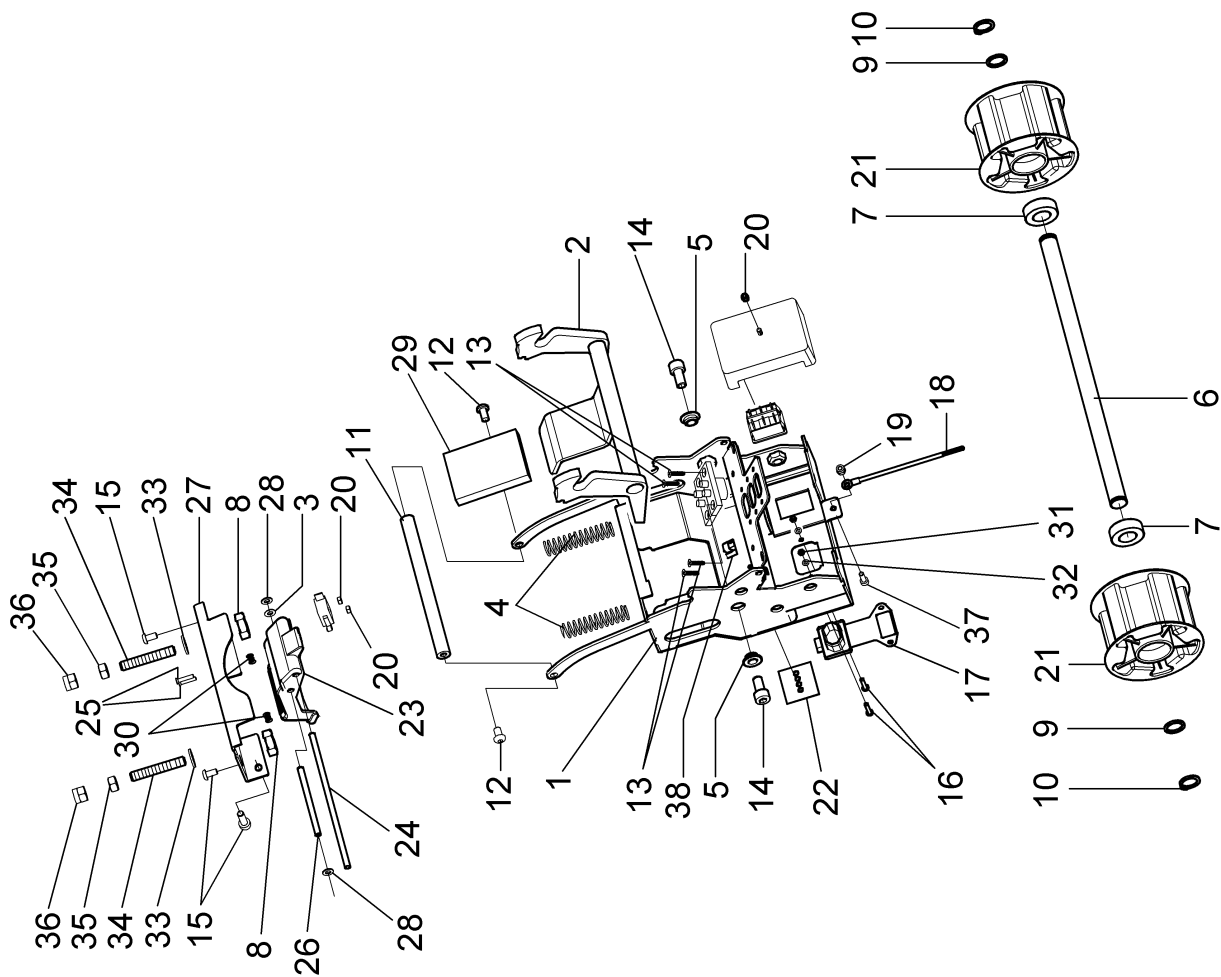
TIMONE "T09" - "T09" STEERING BAR - LENKEINHEIT "T09" - TIMÓN "T09"

Dis. 7801212.1

RIF.	CODICE	QTA'	DESCRIZIONE	DESCRIPTION	BESCHREIBUNG	DESCRIPCION
1	0010007	1	DADO ESAGONALE M3	M3 NUT	MUTTER M3	TUERCA M3
2	6064342	1	PORTACHIAVI T09	KEY-RING	SCHUSSELRING	PORTALLAVE
3	0010673	4	VITE 3,5x13	3,5x13 SCREW	SCHRAUBE 3,5x13	TORNILLO 3,5x13
4	2894117	1	PROFILO ESTRUSO LAVORATO	PROFILE	PROFIL	PERFIL
5	0482019	2	TERMINALE SUPPORTO CARROZZERIA	SUPPORT TERMINAL	HALTERUNGSTERMINAL	TERMINAL SOPORTE
6	4254562	1	ATTACCO CARROZZINA SALDATO	WHEELCHAIR WELDED COUPLING	ANSCHLUSS	CONEXION
7	0782020	1	CINTURA DI SICUREZZA	SAFETY BELT	SICHERHEITSGURT	CINTURON DE SEGURIDAD
8	3424422	1	PIASTRA M8 120x18x5	M8 120x18x5 PLATE	PLATTE M8 120x18x5	PLACA M8 120x18x5
9	2894118	1	PROFILO ESTR. LAVORATO	PROFILE	PROFIL	PERFIL
10	0482020	2	TAPPO PER TUBO 25x25	CAP	STÖPSEL	TAPA
11	0011052	2	VITE M8x12	M8x12 SCREW	SCHRAUBE M8x12	TORNILLO M8x12
12	28941128	1	BLOCCETTO DX AGGANCIO T09	RH BLOCK	BLOCK R	BLOQUECILLO D
13	4692004	2	POMOLO ELESA M8x25	M8x25 BALL GRIP	KNAUF M8x25	POMO M8x25
14	1304028	2	PERNO BLOCCAGGIO GANCI	PIN	ZAPFEN	PERNO
15	0164105	2	BUSSOLA DISTANZIATRICE	BUSH	BUCHSE	CASQUILLO
16	1004016	2	ETICHETTA ADESIVA CON FRECCIA	ADHESIVE LABEL WITH ARROW	SCHILD MIT PFEIL	ETIQUETA ADHESIVA CON FLECHA
17	2564055	2	STAFFA GANCIO PER CARROZZELLA	BRACKET	BÜGEL	BRIDA
18	0902007	2	BUSSOLA DISTANZIATRICE	BUSH	BUCHSE	CASQUILLO
19	4692006	2	POMOLO ELESA	BALL GRIP	KNAUF	POMO
20	0012376	2	ROSETTA UNI 6592 Ø10,5x21	10,5x21 WASHER	SCHEIBE 10,5x21	ARANDELA 10,5x21
21	0010378	2	VITE T.C.E. UNI 5931 M10x45 ZB	M10x45 SCREW	SCHRAUBE M10x45	TORNILLO M10x45
22	28941130	1	BLOCCETTO SX AGGANCIO T09	LH BLOCK	BLOCK L	BLOQUECILLO IZ
23	0012956	2	RONDELLA 8,4x17x1,6	8,4x17x1,6 WASHER	SCHEIBE 8,4x17x1,6	ARANDELA 8,4x17x1,6
24	0012941	2	RONDELLA PLASTICA NERA	WASHER	SCHEIBE	ARANDELA
25	0010648	4	VITE 4,2x9,5	4,2x9,5 SCREW	SCHRAUBE 4,2x9,5	TORNILLO 4,2x9,5
26	2304798	1	LAMIERA BLOCCO PULSANTE	PLATE	BLECH	CHAPA
27	2864941	1	LAMIERA DI CHIUSURA ESTRUSO	PLATE	BLECH	CHAPA
28	0011053	1	VITE T.B.E.I. CON FLANGIA M5x12	M5x12 SCREW	SCHRAUBE M5x12	TORNILLO M5x12
29	6064329	1	ADESIVO STOP CRUSCOTTO	INSTRUMENT BOARD STOP ADHESIVE	SPRITZWANDSTOPKLEBER	ADHESIVO STOP TABLERO
30	1044033	1	RUOTA SEGNA PENDENZA COMPLETO	WHEEL	RAD	RUEDA
31	6064309	1	ADESIVO CHIAVE	KEY ADHESIVE	SCHLÜSSELKLEBER	ADHESIVO LLAVE
32	6064330	1	TARGHETTA ALLUMINIO T09	PLATE	SCHILD	PLACA
33	0010990	4	VITE AUTOFILETTANTE T.C.E.I. 6,3x19	6,3x19 SCREW	SCHRAUBE 6,3x19	TORNILLO 6,3x19
34	4694002	1	POMOLO FILETTATO T09	BALL GRIP	KNAUF	POMO
35	0012188	1	ANELLO	RING	RING	ANILLO
36	1304329	1	PERNO RISCONTRO MOLLA	PIN	ZAPFEN	PERNO
37	0012984	1	ROSETTA 20x28x0,5	20x28x0,5 WASHER	FEDERSCHEIBE 20x28x0,5	ARANDELA 20x28x0,5
38	0712053	1	MOLLA	SPRING	FEDER	RESORTE
39	0012376	2	RONDELLA 10,5x18	10,5x18 WASHER	SCHEIBE 10,5x18	ARANDELA 10,5x18
40	0010033	2	DADO AUTOBLOCCANTE M10	M10 NUT	MUTTER M10	TUERCA M10
41	28941108	1	SUPPORTO TIMONE COMPLETO T09	SUPPORT	HALTERUNG	SOPORTE
42	0874150	1	CRUSCOTTO TIMONE	RUDDER INSTRUMENT BOARD	SPRITZWAND	TABLERO
43	0404039	2	VELCRO ADESIVO FEMMINA 20x180	VELCRUM	VELCRUM	VELCRO
44	0010239	1	VITE M3x25	M3x25 SCREW	SCHRAUBE M3x25	TORNILLO M3x25
45	0010945	2	VITE M10x35	M10x35 SCREW	SCHRAUBE M10x35	TORNILLO M10x35

**TIMONE "T09" - "T09" STEERING BAR - LENKEINHEIT "T09" - TIMÓN "T09"****Dis. 7801212.1**

RIF.	CODICE	QTA'	DESCRIZIONE	DESCRIPTION	BESCHREIBUNG	DESCRIPCION
46	0011058	1	VITE M8x20	M8x20 SCREW	SCHRAUBE M8x20	TORNILLO M8x20
47	1854266	1	PULSANTE DI BLOCCO	PUSHBUTTON	KNOPF	PULSANTE
48	2344019	1	MANUBRIO COMPLETO DI MANOPOLE T09	HANDLEBAR	LENKER	MANUBRIO
49	0714049	2	MOLLA A COMPRESSIONE	GRIPPING SPRING	KOMPRESSIONSFEDER	RESORTE A COMPRESION
50	0012373	2	RONDELLA 6,4x12,5	6,4x12,5 WASHER	SCHEIBE 6,4x12,5	ARANDELA 6,4x12,5
51	0010422	1	VITE M6x45	M6x45 SCREW	SCHRAUBE M6x45	TORNILLO M6x45
52	0010015	1	DADO ESAGONALE M6	M6 NUT	MUTTER M6	TUERCA M6
53	0010399	1	VITE M5x16	M5x16 SCREW	SCHRAUBE M5x16	TORNILLO M5x16
54	0094076	1	ROSETTA 8,5x20x3	8,5x20x3 WASHER	FEDERSCHEIBE 8,5x20x3	ARANDELA 8,5x20x3
55	6882004	2	SUPPORTO ADESIVO PER CAVO TONDO	SUPPORT	HALTERUNG	SOPORTE
56	2864955	1	STAFFA SUPPORTO SEGNAPENDENZA	BRACKET	BÜGEL	BRIDA
57	6094028	1	POGGIATESTA T09	HEADREST	KOPFLEHNE	REPOSACABEZA
58	0010049	1	DADO ESAGONALE M8	M8 NUT	MUTTER M8	TUERCA M8



7801213

Asieme aggancio timone - Steering bar clamp/release assembly
 Lenkeinheit Kupplung/Auslösung zusammenbau -
 Junto enganche/desenganche timón

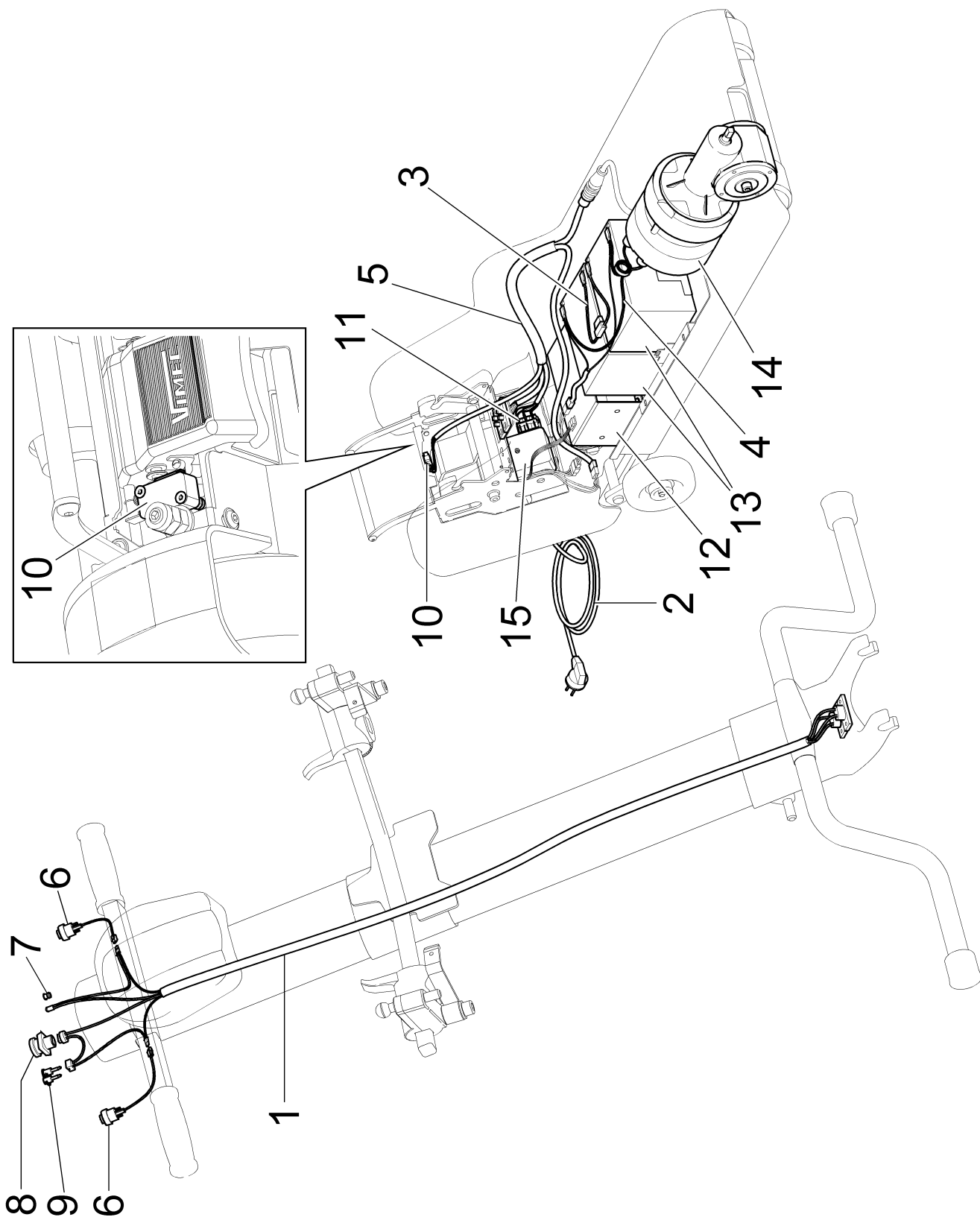




ASSIEME AGGANCIOSGANCIO TIMONE - STEERING BAR CLAMP/RELEASE ASSEMBLY -
LENKHEINHEIT KUPPLUNG/AUSLÖSUNG ZUSAMMENBAU - JUNTO ENGANCHE/DESENGANCHE TIMÓN

Dis. 7801213.1

RIF.	CODICE	QTA'	DESCRIZIONE	DESCRIPTION	BESCHREIBUNG	DESCRIPCION
1	2784359	1	STRUTTURA TENDITORE CINGOLO	STRUCTURE	STRUKTUR	ESTRUTURA
2	4004167	1	DISP. AGGANCIOSGANCIO TIMONE	RUDDER COUPLING/RELEASE DEVICE	KUPPLUNG/AUSLÖSUNG VORRICHTUNG	DISP. ENGANCHE/DESENGANCHE
3	0012372	1	RONDELLA UNI 6592 5,5x10	5,5x10 WASHER	SCHEIBE 5,5x10	ARANDELA 5,5x10
4	0712044	2	MOLLA A COMPRESSIONE	GRIPPING SPRING	KOMPRESSIONSFEDER	RESORTE A COMPRESION
5	0904260	2	DISTANZIALE DISP. AGGANCIOSGANCIO	SPACER	DISTANZSTÜCK	DISTANCIADOR
6	1304325	1	PERNO RUOTE TENDI/RINVIO CINGOLO	PIN	ZAPFEN	PERNO
7	0164047	2	BUSSOLA TENDI-CINGHIA	BUSH	BUCHSE	CASQUILLO
8	0010023	2	DADO ESAGONALE M8	M8 NUT	MUTTER M8	TUERCA M8
9	0992004	2	RASAMENTO	SPACER	DISTANZSTÜCK	SEPARADOR
10	0012041	2	ANELLO ELASTICO DI ARRESTO	RING	RING	ANILLO
11	3084070	1	ASTA COLLEGAM. LAMIERE LATERALI	CONNECTING ROD	STANGE	BARRA
12	0010679	2	VITE T.B.E.I. M6x10	M6x10 SCREW	SCHRAUBE M6x10	TORNILLO M6x10
13	0010698	4	VITE 3,5x13	3,5x13 SCREW	SCHRAUBE 3,5x13	TORNILLO 3,5x13
14	0010433	2	VITE T.C.E.I. M8x16	M8x16 SCREW	SCHRAUBE M8x16	TORNILLO M8x16
15	0011053	4	VITE T.B.E.I. CON FLANGIA M5x12	M5x12 SCREW	SCHRAUBE M5x12	TORNILLO M5x12
16	0010081	2	VITE T.B.E.I. M3x12	M3x12 SCREW	SCHRAUBE M3x12	TORNILLO M3x12
17	0484026	1	TAPPO DI PROTEZIONE PRESA	CAP	STÖPSEL	TAPA
18	2255348	1	GUAINA CON OCCHIELLO FUNGICOSSA	SHEATH	FUTTERAL	VAINA
19	0010005	1	DADO ESAGONALE AUTOBLOC. M4	M4 NUT	MUTTER M4	TUERCA M4
20	0010007	3	DADO ESAGONALE M3	M3 NUT	MUTTER M3	TUERCA M3
21	0804035	2	PULLEGIA FOLLE/TENDI CINGHIA	PULLEY	RIEMENSCHLEIBE	POLEA
22	1004014	1	ETICHETTA DESVA CARICABATTERIA	BATTERY CHARGER ADHESIVE LABEL	LADEGERÄTSCHILD	ETIQUETA ADHESIVA CARGA BATERIA
23	2874195	1	COPERCHIO PEDALE	PEDAL COVER	DECKEL	TAPA
24	1304324	1	PERNO SUPPORTO PEDALE	PIN	ZAPFEN	PERNO
25	0010518	2	VITE T.S.P.C.E. M3x16	M3x16 SCREW	SCHRAUBE M3x16	TORNILLO M3x16
26	1304326	1	PERNO ROTAZIONE PEDALE	PIN	ZAPFEN	PERNO
27	2304814	1	LAMIERA DI CHIUSURA SUPERIORE	PLATE	BLECH	CHAPA
28	0012054	2	FISSATORE ELASTICO	FIXER	FIXIERMITTEL	FIJADOR
29	0484030	1	TAPPO PROTEZ. PEDALE AGG./SGANCIO	CAP	STÖPSEL	TAPA
30	0712045	2	MOLLA A TRAZIONE	GRIPPING SPRING	ZUGFEDER	RESORTE A TRACCION
31	0010001	2	DADO ESAGONALE M3	M3 NUT	MUTTER M3	TUERCA M3
32	0012370	2	ROSETTA 3,2x6	3,2x6 WASHER	FEDERSCHLEIBE 3,2x6	ARANDELA 3,2x6
33	0012956	2	RONDELLA 8,4x17x1,6	8,4x17x1,6 WASHER	SCHEIBE 8,4x17x1,6	ARANDELA 8,4x17x1,6
34	0011060	2	GRANO CON ESAGONO INCAS. M8x50	DOWEL	STIFT	TORNILLO SIN CABEZA
35	0012959	2	DADO ESAGONALE M8	M8 NUT	MUTTER M8	TUERCA M8
36	0010027	2	DADO ESAGONALE AUTOBLOC. M8	M8 NUT	MUTTER M8	TUERCA M8
37	0010893	1	VITE T.C. M4x12	M4x12 SCREW	SCHRAUBE M4x12	TORNILLO M4x12
38	6882009	1	PLACCHETTA	PLATE	PLÄTTCHEN	PLAQUETA



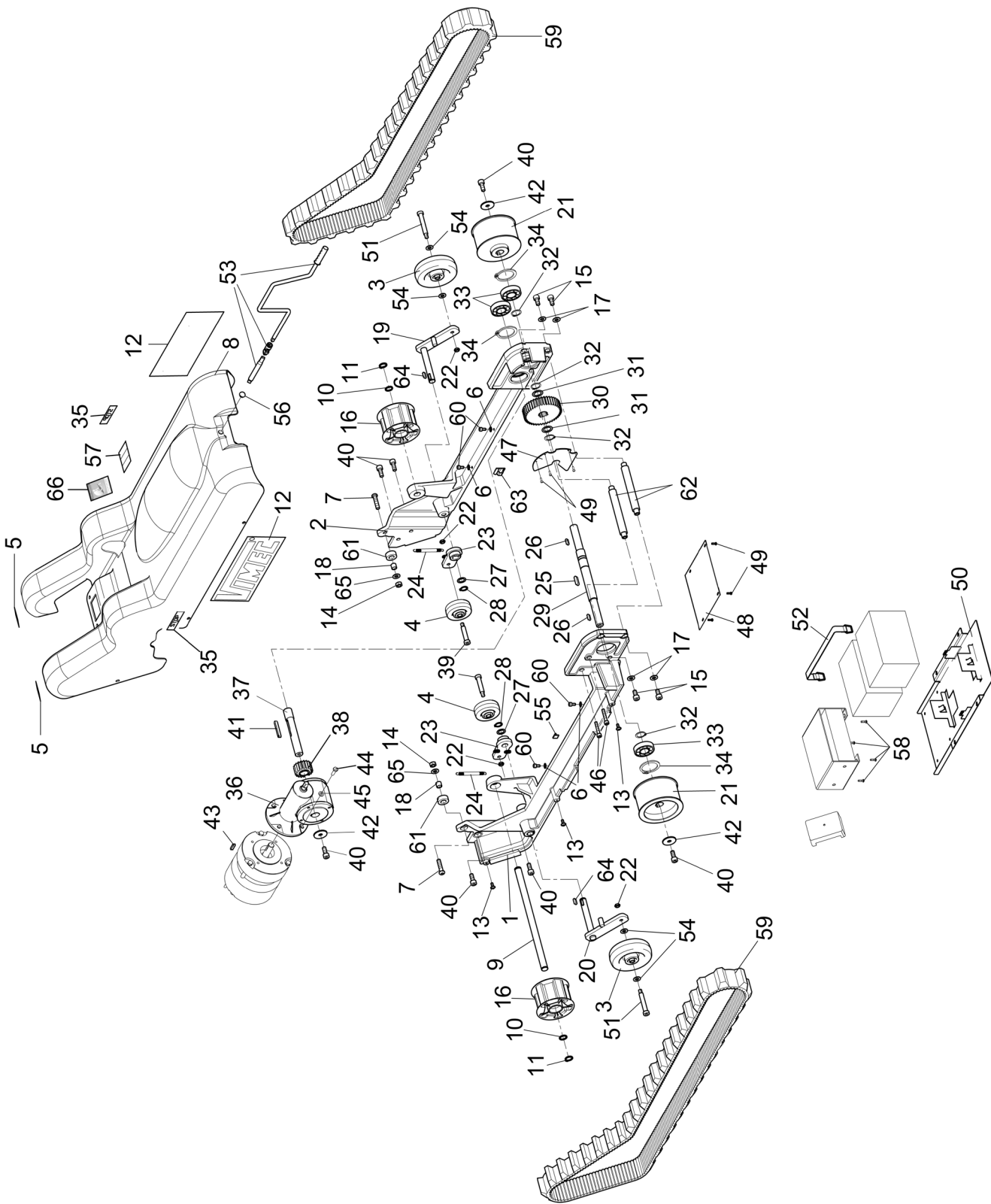
7801215

Particolari elettrici - Electrical parts
 Elektrischen Teilen - Particulares eléctricos



**PARTICOLARI ELETRICI - ELECTRICAL PARTS - ELEKTRISCHEN TEILEN - PARTICULARES ELÉCTRICOS****Dis. 7801215.1**

RIF.	CODICE	QTA'	DESCRIZIONE	DESCRIPTION	BESCHREIBUNG	DESCRIPCION
1	2255338	1	GUAINA TIMONE	SHEATH	FUTTERAL	VAINA
2	2262019	1	PRESA OMEGA+CAVO+SPINA	TAP+CABLE+PLUG	BUCHSE+KABEL+STECKER	TOMA+CABLE+ENCHUFE
3	2255212	1	GUAINA FUSIBILE POTENZA 24 V	SHEATH	FUTTERAL	VAINA
4	2255336	1	GUAINA CAVI DI POTENZA+CAR. BAT.	SHEATH	FUTTERAL+LADEGERÄT	VAINA
5	2255337	1	GUAINA TRATTORE T09	SHEATH	FUTTERAL	VAINA
6	2255345	2	PULSANTE MANUBRIO	PUSHBUTTON	KNOPF	PULSANTE
7	1802004	1	PORTALED 5 mm	5 mm LED-HOLDER	LEDFASSUNG 5 mm	PORTALED
8	1852003	1	PULSANTE DI EMERGENZA	PUSHBUTTON	KNOPF	PULSANTE
9	1824010	1	CHIAVI PLUG + ANELLO DI AGANCIO	PLUG KEY+RING	SCHLÜSSEL + RING	LLAVE+ANILLO
10	1902023	1	MICROINTERRUTTORE	MICROSWITCH	MIKROSCHALTER	MICROINTERRUPTOR
11	1852018	1	PULSANTE	PUSHBUTTON	KNOPF	PULSANTE
12	8884908	1	ALIMENTATORE	FEEDER	SPEISER	ALIMENTADOR
13	1702003	2	BATERIA	BATTERY	BATTERIE	BATERIA
14	1714092	1	MOTORE 24 V 0,5 kW	24 V 0,5 Kw MOTOR	MOTOR 24 V 0,5 Kw	MOTOR 24 V 0,5 Kw
15	8884909	1	DISPLAY PER CARICABATTERIE	DISPLAY	DISPLAY	DISPLAY



Tracteur "T09" - Trator "T09" -
 Трактор "Т09" - Тяга "Т09"

7801211

**TRACTEUR "T09" - TRATOR "T09" - ТРАКТОР "T09" - ТЯГА "T09"****Dis. 7801211.1**

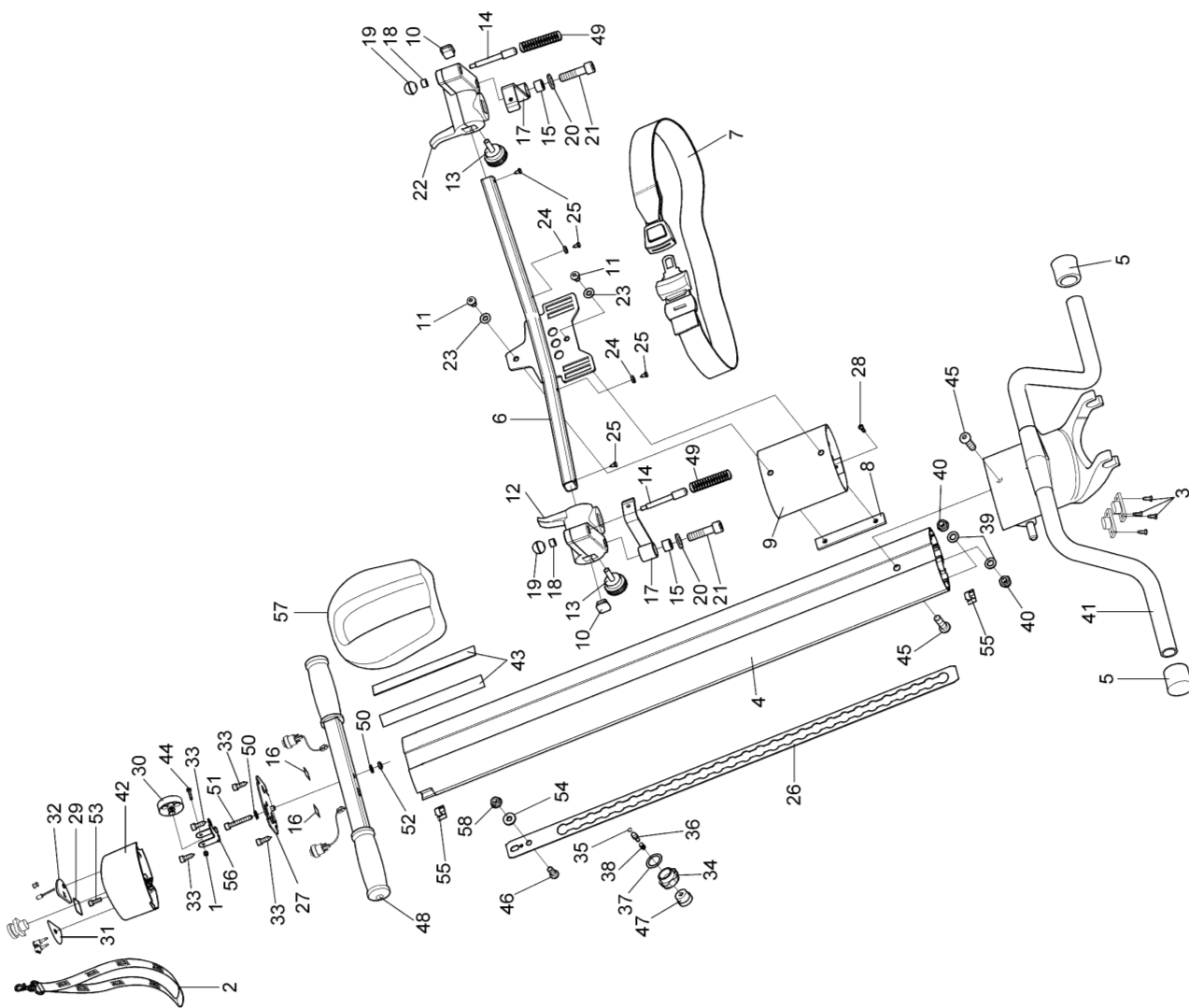
RIF.	CODICE	QTA'	DESCRIPTION	DESCRIZIÃO	OPIS	НАИМЕНОВАНИЕ
1	4294642	1	GUIDE D	GUIA CORREIA DIREITA TRABALHADA	PROWADNICA GAŚIENIC PRAWA	НАПРАВЛЯЮЩАЯ ГУСЕНИЦ ПРАВВА
2	4294643	1	GUIDE G	GUIA CORREIA ESQUERDA TRABALHADA	PROWADNICA GAŚIENIC LEWA	НАПРАВЛЯЮЩАЯ ГУСЕНИЦ ЛЕВАЯ
3	3702021	2	ROUE	RODA EXTERNA GRANDE	KOŁO ZEWNĘTRZNE DUŻE	КОЛЕСО НАРУЖНОЕ БОЛЬШОЕ
4	3702020	2	ROUE	RODA PEQUENA INTERNA	KOŁO MAŁE WEWNĘTRZNE	КОЛЕСО МАЛОЕ ВНУТРЕНН.
5	1004017	2	ADHESIF DEFENSE DE MARCHER	ADESIVO PROIBIDO PISAR	NAKLEJKA ZAKAZ DEPTANIA	НАКЛЕЙКА ЗАПРЕЩАЕТСЯ ХОДИТЬ
6	0012399	4	RONDELLE 5x15x1	ANILHA 5x15x1	PODKŁADKA 5x15x1	КОЛЬЦО
7	0011062	2	VIS M8x35	PARAFUSO C.A.S.I. ISO 7380 M8x35 ZB	WKRET T.B.E.I. ISO 7380 M8x35 ZB	ВИНТ Т.Б.Е.И. ISO 7380 M8x35 ZB
8	2824457	1	CARTER	CÁRTER COMPLETO T09	KARTER KOMPLETNY T09	КАРТЕР В СБОРЕ
9	1304325	1	PIVOT	PERNO RODAS RETES/AADIAMENTO CORREIA	SWORZEN KOLA NAPRĘŻAPRZEKŁADNIA GAŚIENICE	ШТЫРЬ ГУСЕНИЦЫ
10	0992004	2	ENTRETOISE	DISTANCIADOR	PRZEKŁADKA	ПЛОСКАЯ ПРИГОНКА
11	0012041	2	ANNEAU	ANEL ELÁSTICO PARA DESLIGAR	ELASTYCZNY PIERSIEŃ ZATRZYMYWANIA	КОЛЬЦО СТОПОРНОЕ ПРУЖИННОЕ
12	6064163	2	ETIQUETTE ADHESIVE VIMEC	ETIQUETA ADESIVA ESCRITA VIMEC	ETYKIETKA SAMOPRZYLEPNA Z NAPISEM VIMEC	НАКЛЕЙКА С НАДПИСЬЮ VIMEC
13	0011053	8	VIS M5x12	PARAFUSO C.A.S.I. COM FLANGEADO M5x12	WKRET T.B.E.I. Z KOŁNIERZEM M5x12	ВИНТ Т.Б.Е.И. С ФЛАНЦЕМ M5x12
14	0012959	2	ECROU M8	PORCA HEXAGONAL M8	NAKRĘTKA SZEŚCIOKĄTNA M8	ГАЙКА ШЕСТИГРАННАЯ M8
15	0010433	4	VIS M8x16	PARAFUSO C.C.S.I. M8x16	WKRET T.C.E.I. M8x16	ВИНТ Т.С.Е.И. M8x16
16	0804035	2	POULIE	ROLDANA LIBERA/RETEM CORREIA	KOŁO PASOWE LUŻNE/NAPINACZ PASA	ШКИВ ВЕДОМЫЙ
17	0012956	4	RONDELLE 8,4x17x1,6	ARRUELA 8,4x17x1,6	PODKŁADKA 8,4x17x1,6	ШАЙБА 8,4x17x1,6
18	1044147	2	ROUE	RODA BLOQUEIO DISP. ENGATE/DESENGATE	KOŁO BLOK URZ ZACZEP/ODCZEP	КОЛЕСО СЦЕП./ОТЦЕП.
19	2864208	1	BRIDE G	ESTRIBO SUPORTE RODA EXTERNA ESQUERDA	STRZEMIĘ NA KOŁA ZEWNĘTRZNE LEWE	КРОНШТЕЙН
20	2864209	1	BRIDE D	ESTRIBO SUPORTE RODA EXTERNA DIREITA	STRZEMIĘ NA KOŁA ZEWNĘTRZNE PRAWO	КРОНШТЕЙН
21	0804027	2	POULIE	ROLDANA MOTRIZ Z40	KOŁO PASOWE NAPĘDZAJĄCE Z40	ШКИВ ВЕДУЩИЙ
22	0010907	4	ECROU M6	PORCA HEXAGONAL M6	NAKRĘTKA SZEŚCIOKĄTNA M6	ГАЙКА ШЕСТИГРАННАЯ M6
23	2864210	2	BRIDE	ESTRIBO SUPORTE RODA INTERNA	STRZEMIĘ NA KOŁO WEWNĘTRZNE	КРОНШТЕЙН
24	0714016	2	RESSORT	MOLA DE RETORNO PATIM	SPRĘŻYNA POWROTNA SUWAK	ПРУЖИНА ВОЗВРАТА ПОЛЗУНА
25	0012809	1	LANGUETTE 6x6x20	LINGUETA 6x6x20	WPUST 6x6x60	ШПОНКА
26	0012800	2	LANGUETTE 5x5x50	LINGUETA 5x5x50	WPUST 5x5x50	ШПОНКА
27	0904262	2	ENTRETOISE	DISTANCIADOR	PRZEKŁADKA	ПЛОСКАЯ ПРИГОНКА
28	0012170	2	ANNEAU	ANEL ELÁSTICO PARA DESLIGAR	ELASTYCZNY PIERSIEŃ ZATRZYMYWANIA	КОЛЬЦО СТОПОРНОЕ ПРУЖИННОЕ
29	2384099	1	ARBRE TRACTION	EIXO TRAÇÃO	WAL TRAKCJI	ВАЛ ПРИВОДНОЙ
30	1044146	1	ROUE	RODA DENTADA EIXO CORREIA	KOŁO ZĘBATE WAL GAŚIENIC	КОЛЕСО ЗУБЧАТОЕ ВАЛА ГУСЕНИЦ
31	0992027	2	ENTRETOISE 20x28x1	DISTANCIADOR 20x28x1	PRZEKŁADKA 20x28x1	ПЛОСКАЯ ПРИГОНКА
32	0012052	4	ANNEAU	ANEL ELÁSTICO PARA DESLIGAR	ELASTYCZNY PIERSIEŃ ZATRZYMYWANIA	КОЛЬЦО СТОПОРНОЕ ПРУЖИННОЕ
33	1022095	3	ROULEMENT	ROLAMENTO	ŁOŻYSKO	ПОДШИПНИК
34	0012906	3	ANNEAU	ANEL ELÁSTICO DE VEDAÇÃO	ELASTYCZNY PIERSIEŃ ZATRZYMYWANIA	КОЛЬЦО СТОПОРНОЕ
35	1004019	2	ADHESIF STOP	ADESIVO STOP	NAKLEJKA STOP	НАКЛЕЙКА СТОП
36	6014005	1	REDUCTEUR	REDUTOR	REDUKTOR	РЕДУКТОР
37	2384100	1	ARBRE DU REDUCTEUR	EIXO REDUTOR	WAL REDUKTORA	ВАЛ РЕДУКТОРА
38	1044145	1	ROUE	RODA DENTADA SAÍDA REDUTOR	KOŁO ZĘBATE WYJŚCIE REDUKTORA	КОЛЕСО ЗУБЧАТОЕ ВЫХ. РЕДУКТОРА
39	0012993	2	VIS M6x30	PARAFUSO HASTE RETA UMBRAKO M6x30	WKRET TRZON PROST. UMBRAKO M6x30	ВИНТ УМБРАКО M6x30
40	0010435	6	VIS M8x20	PARAFUSO C.C.S.I. M8x20	WKRET T.C.E.I. M8x20	ВИНТ Т.С.Е.И. M8x20
41	0012807	1	LANGUETTE A6x6x45	LINGUETA PARALELA A6x6x45	WPUST RÓWNOLEGLY A6x6x45	ШПОНКА ПАРАЛЛЕЛ.
42	0012909	3	RONDELLE 8x32x2,5	ANILHA 8x32x2,5 FLANGEADA LARGA	PODKŁADKA 8x32x2,5 SZEROKI KOŁNIERZ	КОЛЬЦО С ШИРОКИМ ФЛАНЦЕМ
43	0012943	1	LANGUETTE 5x5x20	LINGUETA 5x5x20	WPUST 5x5x20	ШПОНКА
44	0010190	4	VIS M6x20	PARAFUSO T.S. M6x20	WKRET T.E. M6x20	ВИНТ Т.Е. M6x20
45	0012373	4	RONDELLE 6,4x12,5	ARRUELA 6,4x12,5	PODKŁADKA 6,4x12,5	ШАЙБА 6,4x12,5



TRACTEUR "T09" - TRATOR "T09" - ТРАКТОР "Т09" - ТЯГА "Т09"

Dis. 7801211.1

RIF.	CODICE	QTA'	DESCRIPTION	DESCRIÇÃO	OPIS	НАИМЕНОВАНИЕ
46	0011055	4	VIS M6x35	PARAFUSO C.C.E.S.I. M6x35	WKRET T.C.C.E.I. M6x35	ВИНТ Т.С.С.Е.И. М6х35
47	2594470	1	TÔLE	LÂMINA PROTEÇÃO RODA DENTADA	BLACHA OCHRONNA KOŁA ZĘBATEGO	ЗАЩИТ.МЕТАЛ.ЛИСТ ЗУБЧАТ. КОЛЕСА
48	2304758	1	TÔLE	LÂMINA FUNDO MAQUINA ANTERIOR	BLACHA DNO MASZYNY PRZEDNIEJ	МЕТАЛЛИСТ.НИЗА МАШ.ПЕРЕД.
49	0010079	7	VIS M3x10	PARAFUSO C.C. M3x10	WKRET T.C. M3x10	ВИНТ Т.С. М3х10
50	2304761	1	TÔLE	LÂMINA FUNDO SUPORTE BATERIA	BLACHA DNO PODST. BATERIA	МЕТАЛЛИСТ.НИЗА ОПОРЫ БАТАРЕИ
51	0012992	2	VIS M6x40	PARAFUSO HASTE RETA UMBRACO M6x40	WKREŃ TRZON PROST. UMBRACO M6x40	ВИНТ УМБРАКО М6х40
52	0782012	1	COURROIE	CINTURA ELÁSTICA PARA BATERIA	PAS ELASTYCZNY BATERII	РЕМЕШОК ЭЛАСТИЧНЫЙ ДЛЯ БАТАРЕИ
53	7007426	1	KIT MANŒUVRE D'URGENCE	KIT MANOBRA DE EMERGÊNCIA	KIT MANEWRU AWARYJNEGO	КОМПЛЕКТ АВАРИЙНОГО МАНЕВРИР.
54	0012956	1	RONDELLE 8,4x17x1,6	ARRUELA 8,4x17	PODKŁADKA 8,4x17	ШАЙБА
55	6882008	1	PLAQUETTE	CHAPINHA	PLYTKA	ПЛАСТИНА
56	0484031	1	BOUCHON	TAMPA	KOREK	ЗАГЛУШКА
57	1004018	1	ETIQUETTE DRAPEAU ITALIENNE	ETIQUETA BANDIERA ITALIA	ETYKIETKA FLAGA WŁOCH	НАКЛЕЙКАС ИТАЛЬЯНСК ФЛАГОМ
58	0010529	4	VIS M5x16	PARAFUSO ESCAREADO M5x16	WKRET ROZSZERZONY M5x16	ВИНТ С ПОТАЙН.ГОЛОВКОЙ М5х16
59	0824005	2	CHENILLE	CINTO	GASIENICE	ГУСЕНИЦА
60	0010396	4	VIS M5x10	PARAFUSO SEXTAVADO INTERNO M5x10	WKREŃ SZEŚCIOKĄTNY OSADZONY M5x10	ВИНТ С ШЕСТИГРУ.УПЛ.ПОДКЛЮЧ М5х10
61	0904273	2	ENTRETOISE	DISTANCIADOR INTERNO RODA	PRZEKŁADKA WEWNAŹRZ KOŁA	РАСПОРКА КОЛЕСА
62	0904276	2	ENTRETOISE	DISTANCIADOR EM ALUMINIO	PRZEKŁADKA ALUMINIOWA	РАСПОРКА АЛЮМИНИЕВАЯ
63	6882004	1	SUPPORT	SUPORTE ADESIVO PARA CABO REDONDO	PODPORA PRZYLEPNA NA KABEL OVALNY	ОПОРА КЛЕЙКАЯ ДЛЯ КРУГЛ. КАБЕЛЯ
64	0012918	2	LANGUETTE A5x5x15	LINGUETA A5x5x15	WPUST A5x5x15	ШПОНКА
65	0010316	2	RONDELLE 8x24x2	ARRUELA 8x24x2 INOX	PODKŁADKA 8x24x2 INOX	ШАЙБА
66	1004021	1	ADHESIF	ADESIVO	NAKLEJKA	НАКЛЕЙКА



7801212

Guidon "T09" - Timão "T09" -
Ster "T09" - Штурвал "T09"



**GUIDON "T09" - TIMÃO "T09" - STER "T09" - ШТУРВАЛ "T09"****Dis. 7801212.1**

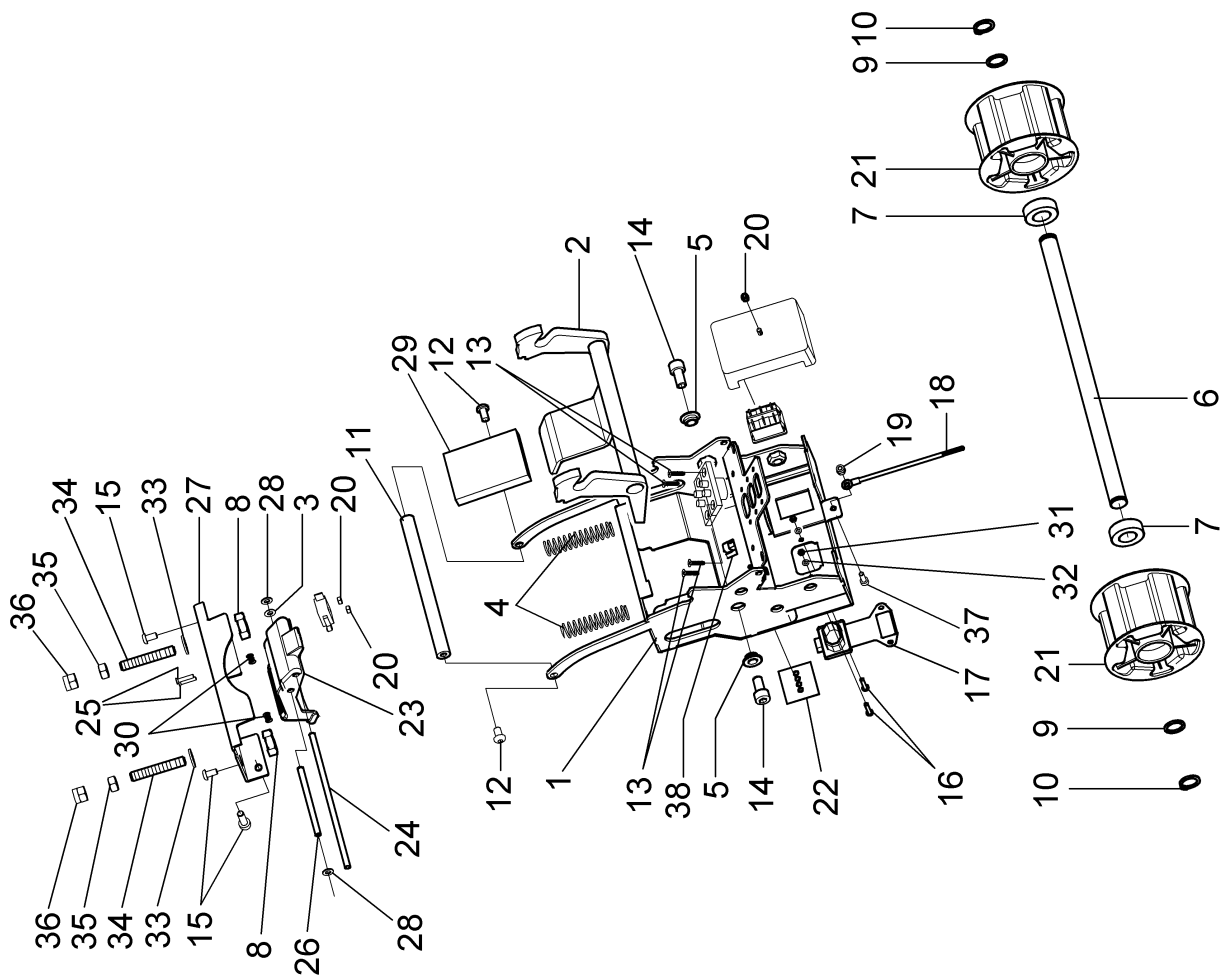
RIF.	CODICE	QTA'	DESCRIPTION	DESCRIÇÃO	OPIS	НАИМЕНОВАНИЕ
1	0010007	1	ECROU M3	PORCA HEXAGONAL M3	NAKRĘTKA SZEŚCIOKĄTNA M3	ГАЙКА ШЕСТИГРАННАЯ М4
2	6064342	1	PORTE-CLEFS	CHAVEIRO T09	BRELOCZEK NA KLUCZE T09	БРЕЛОК ДЛЯ КЛЮЧЕЙ
3	0010673	4	VIS 3,5x13	PARAFUSO 3,5x13	WKREĆ 3,5x13	ВИНТ 3,5x13
4	2894117	1	PROFIL	PERFIL TRABALHADO A EXTRUSÃO	PROFIL WYTŁACZANY	ПРОФИЛЬ ЭКСТРУД.
5	0482019	2	TERMINAL DE SUPPORT	TERMINAL SUPORTE CADEIRA DE RODAS	KOŃCOWA PODPORA NADWOZIA	ТЕРМИНАЛ
6	4254562	1	BRANCHEMENT FAUTEUIL	JUNÇÃO CADEIRA DE RODAS SOLDADA	ZACZER WÓZKA ZESPAWANY	КРЕПЛЕНИЕ КОЛЯСКИ СВАРНОЕ
7	0782020	1	CEINTURE DE SÛRETE	CINTO DE SEGURANÇA	PASY BEZPIECZEŃSTWA	РЕМЕНЬ БЕЗОПАСНОСТИ
8	3424422	1	PLAQUE M8 120x18x5	PLACA M8 120x18x5	PLYTA M8 120x18x5	ПЛИТА
9	2894118	1	PROFIL	PERFIL A EXTRUSÃO TRABALHADO	PROFIL WYTŁACZANY	ПРОФИЛЬ ЭКСТРУД.
10	0482020	2	BOUCHON	TAMPA PARA TUBO 25x25	KOREK DO RURY 25x25	ЗАПЛУШКА ДЛЯ ТРУБ
11	0011052	2	VIS M8x12	PARAFUSO M8x12	WKREĆ M8x12	ВИНТ М8x12
12	28941128	1	PETIT BLOC D	BLOQUEIO ENGATE DIREITO T09	BLOK PRAWEGO SPRZĘGU T09	БЛОК ПРАВЫЙ ЗАЦЕПЛЕНИЯ
13	4692004	2	POIGNEE M8x25	CASTÃO ELESA M8x25	GAŁKA ELESA M8x25	РУЧКА
14	1304028	2	PIVOT	PERNO DE BLOQUEIO GANCHOS	SWORZEŃ BLOKUJĄCY HAKI	ШТЫРЬ БЛОКИРОВКИ
15	0164105	2	DOUILLE	FIVELA DISTANCIADORA	BUSOLA ODLEGŁOŚCIOWA	ВТУЛКА РАСПОРНАЯ
16	1004016	2	ETIQUETTE ADHESIVE AVEC FLECHE	ETIQUETA ADESIVA CON FLECHA	ETYKIETKA SAMOPRZYLEPNA ZE STRZAŁKA	НАКЛЕЙКА СО СТРЕЛКОЙ
17	2564055	2	BRIDE	ESTRIBO GANCHO PARA CADEIRA DE RODAS	STRZEMIĘ HAK DO WÓZKA	КРОНШТЕЙН
18	0902007	2	DOUILLE	FIVELA DISTANCIADORA	BUSOLA ODLEGŁOŚCIOWA	ВТУЛКА РАСПОРНАЯ
19	4692006	2	POIGNEE	CASTÃO ELESA	GAŁKA ELESA	РУЧКА
20	0012376	2	RONDELLE 10,5x21	ARRUELA 10,5x21	PODKŁADKA 10,5x21	ШАЙБА 10,5x21
21	0010378	2	VIS M10x45	PARAFUSO C.C.E.S. UNI 5931 M10x45 ZB	WKRET T.C.C.E. UNI 5931 M10x45 ZB	ВИНТ Т.С.С.Е. UNI 5931 М10x45 ZB
22	28941130	1	PETIT BLOC G	BLOQUEIO ENGATE ESQUERDO T09	BLOK LEWEGO SPRZĘGU T09	БЛОК ЛЕВЫЙ ЗАЦЕПЛЕНИЯ
23	0012956	2	RONDELLE 8,4x17x1,6	ARRUELA 8,4x17x1,6	PODKŁADKA 8,4x17x1,6	ШАЙБА 8,4x17x1,6
24	0012941	2	RONDELLE	ARRUELA PLÁSTICA PRETA	PODKŁADKA CZARNA PLASTIKOWA	ШАЙБА
25	0010648	4	VIS 4,2x9,5	PARAFUSO 4,2x9,5	WKREĆ 4,2x9,5	ВИНТ 4,2x9,5
26	2304798	1	TÔLE	LÂMINA BLOQUEIO PULSANTE	BLACHA BLOK PRZYCISKU	МЕТАЛ.ЛИСТ БЛОКА КНОПКИ
27	2864941	1	TÔLE	LÂMINA FECHAMENTO EXTRUSÃO	BLACHA ZAMYKANIA WYTŁOCZONE	ЗАМЫК.МЕТАЛ.ЛИСТ ЭКСТРУЗ.
28	0011053	1	VIS M5x12	PARAFUSO C.A.S.I. COM FLANGEADO M5x12	WKREĆ T.B.E.I. Z KOŁNIERZEM M5x12	ВИНТ Т.В.Е.И. С ФЛАНЦЕМ М5x12
29	6064329	1	ADHESIF STOP TABLEAU DE BORD	ADESIVO STOP PAINEL DE CONTROLES	NAKLEJKA STOP TABLICA PRZYRZĄDÓW	НАКЛЕЙКА СТОП НА ПУЛЬТЕ
30	1044033	1	ROUE	RODA SINALIZA INCLINAÇÃO COMPLETA	CALE KOŁO WYZNACZAJĄCE NACHYLENIE	КОЛЕСО В СБОРЕ ОПРЕД.НАКЛОНА
31	6064309	1	ADHESIF CLEF	ADESIVO CHAVE	NAKLEJKA KLUCZ	НАКЛЕЙКА КЛЮЧА
32	6064330	1	PLAQUETTE	CHAPA ALUMINIO T09	TABLICZKA ALUMINIOWA	ТАБЛИЧКА АЛЮМИНИЕВАЯ
33	0010990	4	VIS 6,3x19	PARAFUSO AUTO-ATARRAXANTE T.C.E.I. 6,3x19	WKREĆ SAMOGWINTUJĄCY T.C.E.I. 6,3x19	ВИНТ САМОНАРЕЗНОИТ.С.Е.И. 6,3x19
34	4694002	1	POIGNEE	CASTÃO FILETADO T09	GAŁKA GWINTOWANA T09	РУЧКА С РЕЗЬБОЙ
35	0012188	1	ANNEAU	ANEL	PIERSCIEN	КОЛЬЦО
36	1304329	1	PIVOT	PERNO CONFRONTO MOLA	KOLEK ZŁĄCZE SPRĘŻYNY	ШТЫРЬ ПРУЖИНЫ
37	0012984	1	RONDELLE 20x28x0,5	ANILHA 20x28x0,5	PODKŁADKA 20x28x0,5	КОЛЬЦО
38	0712053	1	RESSORT	MOLA	SPRĘŻYNA	ПРУЖИНА
39	0012376	2	RONDELLE 10,5x18	ARRUELA 10,5x18	PODKŁADKA 10,5x18	ШАЙБА
40	0010033	2	ECROU M10	PORCA DE BLOQUEIO M10	NAKRĘTKA SAMOZABEZPIECZAJĄCA M10	ГАЙКА САМОБЛОКИРУЮЩАЯСЯ
41	28941108	1	SUPPORT	SUPORTE TIMÃO COMPLETO T09	PODPORA STER T09	ОПОРА ШТУРВАЛА В СБОРЕ
42	0874150	1	TABLEAU DE BORD	PAINEL DE CONTROLE TIMÃO	TABLICA PRZYRZĄDÓW STERU	ПРИБОРНЫЙ ЩИТОК ШТУРВАЛА
43	0404039	2	VELCRO	VELCRO ADESIVO FEMININO 20x180	RZEPA PRZYLEPNA 20x180	ВЕЛКРО ЛИПУЧКА ОХВАТ.
44	0010239	1	VIS M3x25	PARAFUSO M3x25	WKREĆ M3x25	ВИНТ М3x25
45	0010945	2	VIS M10x35	PARAFUSO M10x35	WKREĆ M10x35	ВИНТ М10x35



GUIDON "T09" - TIMÃO "T09" - STER "T09" - ШТУРВАЛ "T09"

Dis. 7801212.1

RIF.	CODICE	QTA'	DESCRIPTION	DESCRIÇÃO	OPIS	НАИМЕНОВАНИЕ
46	0011058	1	VIS M8x20	PARAFUSO M8x20	WKRET M8x20	ВИНТ M8x20
47	1854266	1	POUSSOIR	PULSANTE DE BLOQUEIO	PRZYCISK BLOKUJĄCY	КНОПКА БЛОКИРОВКИ
48	2344019	1	GUIDON	MANÚBRIO COMPLETO COM BOTÕES T09	REKOJEŚĆ Z UCHWYTAMI T09	РУЛЬ С РУЧКАМИ
49	0714049	2	RESSORT A COMPRESSION	MOLA A COMPRESSÃO	SPRĘŻYNA ŚCISKANA	ПРУЖИНА СЖЫТІЯ
50	0012373	2	RONDELLE 6,4x12,5	ARRUELA 6,4x12,5	PODKŁADKA 6,4x12,5	ШАЙБА
51	0010422	1	VIS M6x45	PARAFUSO M6x45	WKREŃ M6x45	ВИНТM6x45
52	0010015	1	ECROU M6	PORCA HEXAGONAL M6	NAKRĘTKA SZEŚCIOKĄTNA M6	ГАЙКА ШЕСТИГРАННАЯ M6
53	0010399	1	VIS M5x16	PARAFUSO M5x16	WKREŃ M5x16	ВИНТ M5x16
54	0094076	1	RONDELLE 8,5x20x3	ANILHA 8,5x20x3	PODKŁADKA 8,5x20x3	КОЛЬЦО
55	6882004	2	SUPPORT	SUPORTE ADESIVO PARA CABO REDONDO	PODPORA PRZYLEPNA NA KABEL OWALNY	ОПОРА КЛЕЙКАЯ ДЛЯ КРУПЛ. КАБЕЛЯ
56	2864955	1	BRIDE	ESTRIBO SUPORTE SINALIZA INCLINAÇÃO	STRZEŻENIE PODPORA NA URZ. WYZNACZAJĄCE NACHYLENIE	КРОНШТЕЙН
57	6094028	1	APPUJ-TÊTE	ENCOSTO PARA CABEÇA	ZAGŁÓWEK T09	ПОДГОЛОВНИК
58	0010049	1	ECROU M8	PORCA HEXAGONAL M8	NAKRĘTKA SZEŚCIOKĄTNA M8	ГАЙКА ШЕСТИГРАННАЯ M8



Assemble crochage/décrochage guidon -
 Conjunto de engate e desengate do timão - Zespół przyszeriający/odszer-
 iający steru - Общий вид соединения/отсоединения штурвала

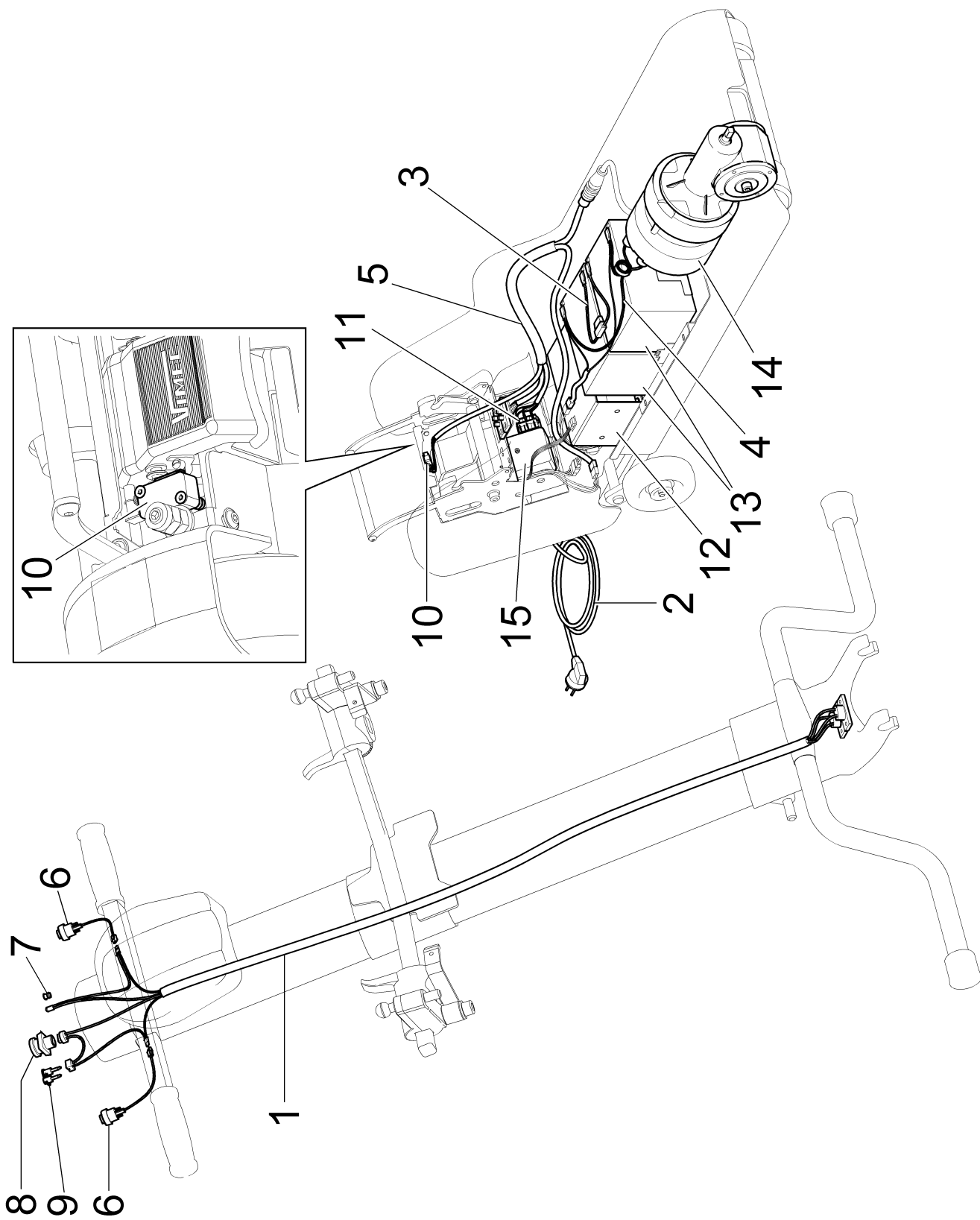
7801213



ASSEMBLE CROCHAGE/DÉCROCHAGE GUIDON - CONJUNTO DE ENGATE E DESENGATE DO TIMÃO - ZESPÓŁ PRZYCZEPIAJĄCY OD CZERPIAJĄCY STERU - ОБЩИЙ ВИД СОЕДИНЕНИЯ/ОТСОЕДИНЕНИЯ ШТУРВАЛА

Dis. 7801213.1

RIF.	CODICE	QTA'	DESCRIPTION	DESCRIÇÃO	OPIS	НАИМЕНОВАНИЕ
1	2784359	1	STRUCTURE	ESTRUTURA ESTICADORA CORREIA	STRUKTURA NAPIWANIA GASIENIC	СТРУКТУРА
2	4004167	1	DISP. BRANCHEMENT/DECROCHEMENT	DISPOSITIVO ENGATE/DESENGATE TIMÃO	URZ. ZACZEP/ODCZEP STERU	УСТР-ВО ЗАЦЕП./ОТЦЕП. ШТУРВАЛА
3	0012372	1	RONDELLE 5,5x10	ARRUELA UNI 6592 5,5x10	PODKŁADKA UNI 6592 5,5X10	ШАЙБА
4	0712044	2	RESSORT A COMPRESSION	MOLA A COMPRESSÃO	SPRĘŻYNA ŚCISKANA	ПРУЖИНА СЖИТИЯ
5	0904260	2	ENTRETOISE	DISTANCIADOR/DISPOSITIVO ENGATE/DESENGATE	PRZEKŁADKA URZ. ZACZEP/ODCZEP	РАСПОРКА УСТР. ЗАЦЕП./ОТЦЕП.
6	1304325	1	PIVOT	PERNO RODAS RETESA/DIAMENTO CORREIA	SWORZEŃ KOŁA NAPRĘŻAZPRZEKŁADNIA GASIENICE	ШТЫРЬ ГУСЕНИЦЫ
7	0164047	2	DOUILLE	FIVELA RETESA CORREIA	BUSOLA NACIĄGAJĄCA PAS	ВТУЛКА НАТЯЖ.РЕМНЯ
8	0010023	2	ECROU M8	PORCA HEXAGONAL M8	NAKRĘTKA SZEŚCIOKĄTNA M8	ГАЙКА ШЕСТИГРАННАЯ М8
9	0992004	2	ENTRETOISE	DISTANCIADOR	PRZEKŁADKA	ПЛОСКАЯ ПРИГОНКА
10	0012041	2	ANNEAU	ANEL ELÁSTICO PARA DESLIGAR	ELASTYCZNY PIERSIEŃ ZATRZYMUWANIA	КОЛЬЦО СТОПОРНОЕ ПРУЖИНОЕ
11	3084070	1	TIGE	HASTE DE LIGAÇÃO CHAPA LATERAL	DRAŻEK ŁĄCZĄCY WOCZNE BLACHY	ШТОК СОЕД.БОКОВЫХ ЛИСТОВ
12	0010679	2	VIS M6x10	PARAFUSO C.A.S.I. M6x10	WKRET T.B.E.I. M6x10	ВИНТ Т.В.Е.И. М6x10
13	0010698	4	VIS 3,5x13	PARAFUSO 3,5x13	WKREŃ 3,5x13	ВИНТ 3,5x13
14	0010433	2	VIS M8x16	PARAFUSO C.C.S.I. M8x16	WKRET T.C.E.I. M8x16	ВИНТ Т.С.Е.И. М8x16
15	0011053	4	VIS M5x12	PARAFUSO C.A.S.I. COM FLANGEADO M5x12	WKREŃ T.B.E.I. Z KOŁNIERZEM M5x12	ВИНТ Т.В.Е.И. С ФЛАНЦЕМ М5x12
16	0010081	2	VIS M3x12	PARAFUSO C.A.S.I. M3x12	WKRET T.B.E.I. M3x12	ВИНТ Т.В.Е.И. М3x12
17	0484026	1	BOUCHON	TAMPA DI PROTEÇÃO DA TOMADA	KLAPKA OSŁONA GNIAZDO WTYKOWE	ЗАГЛУШКА ЗАЩИТНАЯ
18	2255348	1	GAINÉ	INVÓLUCRO COM BOTOEIRA/ANTICHOQUE	OSŁONA Z OCSKIEM	ОБОЛОЧКА С ПЕТЛЕЙ
19	0010005	1	ECROU M4	PORCA HEXAGONAL DE BLOQUEIO. M4	NAKRĘTKA SZEŚCIOKĄTNA SAMOZABEZP. M4	ГАЙКА ШЕСТИГРАННАЯ БЛОК.
20	0010007	3	ECROU M3	PORCA HEXAGONAL M3	NAKRĘTKA SZEŚCIOKĄTNA M3	ГАЙКА ШЕСТИГРАННАЯ М4
21	0804035	2	POULIE	ROLDANA LIBERA/RETEM CORREIA	KOŁO PASOWE LUŻNE/NAPINACZ PASA	ШКИВ ВЕДОМЫЙ
22	1004014	1	ETIQUETTE ADHESIVE CHARGE-BATTERIE	ETIQUETA ADESIVA CARREGADOR DE BATERIA	ETYKIETKA SAMOPRZYLEPNA ŁADOWARKI	НАКЛЕЙКА ЗАРЯД.УСТР.БАТАРЕИ
23	2874195	1	COUVERCLE PEDALE	COBERTURA PEDAL	POKRYWA PEDAŁU	КРЫШКА ПЕДАЛИ
24	1304324	1	PIVOT	PERNO SUPORTE PEDAL	SWORZEŃ ŁOŻYSKO PEDAŁU	ШТЫРЬ ОПОРЫ ПЕДАЛИ
25	0010518	2	VIS M3x16	PARAFUSO C.V.C.C.S. M3x16	WKRET T.S.P.C.E. M3x16	ВИНТ Т.С.Р.С.Е. М3x16
26	1304326	1	PIVOT	PERNO ROTAÇÃO PEDAL	SWORZEŃ OBRÓT PEDAŁA	ШТЫРЬ ВРАЩ. ПЕДАЛИ
27	2304814	1	TÔLE	LÁMINA FECHAMENTO SUPERIOR	BLACHA ZAMYKANIA GÓRNEGO	ЗАМЫК.МЕТАЛ.ЛИСТ ВЕРХ.
28	0012054	2	FIXATEUR	FIXADOR ELÁSTICO	UTRWALACZ ELASTYCZNY	ПРУЖИННЫЙ ФИКСАТОР
29	0484030	1	BOUCHON	TAMPA PROTEÇÃO PEDAL ENGATE/DESENGATE	KOREK OSŁONA PEDAŁ ZACZEP/ODCZEP	ЗАГЛУШКА ЗАЩИТНАЯ ПЕДАЛИ
30	0712045	2	RESSORT A TRACTION	MOLA A TRAÇÃO	SPRĘŻYNA TRAKCJI	ПРУЖИНА ТЯГОВАЯ
31	0010001	2	ECROU M3	PORCA HEXAGONAL M3	NAKRĘTKA SZEŚCIOKĄTNA M3	ГАЙКА ШЕСТИГРАННАЯ М4
32	0012370	2	RONDELLE 3,2x6	ANILHA 3,2x6	PODKŁADKA 3,2x6	КОЛЬЦО
33	0012956	2	RONDELLE 8,4x17x1,6	ARRUELA 8,4x17x1,6	PODKŁADKA 8,4x17x1,6	ШАЙБА 8,4x17x1,6
34	0011060	2	GRAIN	GRÃO COM HEXAGONO ENCAIXADO M8x50	KOLEK Z SZEŚCIOKĄTEM OSADZ. M8x50	ШТИФТ С ШЕСТИГРАН. М8Х50
35	0012959	2	ECROU M8	PORCA HEXAGONAL M8	NAKRĘTKA SZEŚCIOKĄTNA M8	ГАЙКА ШЕСТИГРАННАЯ М8
36	0010027	2	ECROU M8	PORCA HEXAGONAL DE BLOQUEIO M8	NAKRĘTKA SZEŚCIOKĄTNA SAMOZABEZP. M8	ГАЙКА ШЕСТИГРАН.САМОБЛОК.
37	0010893	1	VIS M4x12	PARAFUSO C.C. M4x12	WKRET T.C. M4x12	ВИНТ Т.С. М4x12
38	6882009	1	PLAQUETTE	CHAPINHA	PLYTKA	ПЛАСТИНА



7801215

Détails électriques - Elementos eléctricos - Komponenty elektryczne - Электрические компоненты





DÉTAILS ÉLECTRIQUES - ELEMENTOS ELÉTRICOS - KOMPONENTY ELEKTRYCZNE - ЭЛЕКТРИЧЕСКИЕ КОМПОНЕНТЫ

Dis. 7801215.1

RIF.	CODICE	QTA'	DESCRIPTION	DESCRIÇÃO	OPIS	НАИМЕНОВАНИЕ
1	2255338	1	GAINÉ	INVÓLUCRO TIMÃO	OSŁONA STERU	ОБОЛОЧКА ШТУРВАЛА
2	2262019	1	PRISE+CÂBLE+GOUPILLE	TOMADA OMEGA+CABO+FICHA	GNIAZDO WTYKOWE OMEGA+KABEL+WTYCZKA	РОЗЕТКА
3	2255212	1	GAINÉ	INVÓLUCRO FUSIVEL POTÊNCIA 24 V	OSŁONA BEZPIECZNIK MOC 24V	ОБОЛОЧКА ПРЕДОХРАНИТЕЛЯ
4	2255336	1	GAINÉ	INVÓLUCRO CABOS DE POTÊNCIA+CAR. BAT.	OSŁONA KABELE MOCY + ŁADOWARKA	ОБОЛОЧКА СИЛ. КАБЕЛЕЙ+ЗАРЯДН.УСТР.
5	2255337	1	GAINÉ	INVÓLUCRO TRATOR T09	OSŁONA TRAKTORA	ОБОЛОЧКА ТЯГОВОГО УЗЛА
6	2255345	2	POUSSOIR	PULSANTE MANÚBRIO	PRZYCISK REKOUJEŚĆ	КНОПКА РУЛЯ
7	1802004	1	PORTE-MENE 5 mm	PORTADOR LED 5 mm	ETUJNA LED 5 mm	ДЕРЖАТЕЛЬ СВЕТОДИОДА
8	1852003	1	POUSSOIR	PULSANTE DE EMERGÊNCIA	PRZYCISK AWARYJNY	КНОПКА АВАРИЙНАЯ
9	1824010	1	CLEF + ANNEAU	CHIAVE PLUG + ANEL DE ENGATE	KLUCZE PLUG + PIERŚCIEŃ SPRZĘGU	КЛЮЧИ + КОЛЬЦО ЗАХВАТА
10	1902023	1	MICROINTERRUPTEUR	MICRO-INTERRUPTOR	MIKROWYŁACZNIK	МИКРОПЕРЕКЛЮЧАТЕЛЬ
11	1852018	1	POUSSOIR	PULSANTE	PRZYCISK	КНОПКА
12	8884908	1	ALIMENTATEUR	ALIMENTADOR	ZASILACZ	ПИТАТЕЛЬ
13	1702003	2	BATTERIE	BATERIA	BATERIA	БАТАРЕЯ
14	1714092	1	MOTEUR 24 V 0,5 Kw	MOTOR 24 V 0,5 kw	PRZEKLADKA	ДВИГАТЕЛЬ
15	8884909	1	DISPLAY	DISPLAY PARA CARREGADOR BATERIA	DISPLAY ŁADOWARKI	ДИСПЛЕЙ ЗАРЯД УСТР-ВА БАТАРЕИ