



УРСУС ХОУМ™

СПЕЦИАЛЬНАЯ ИНВАЛИДНАЯ КОЛЯСКА



ИНСТРУКЦИЯ ОБСЛУЖИВАНИЯ

Our passion - your independence!

AKCESMED[®]



ВНИМАНИЕ! Производитель несет ответственность за правильное функционирование изделия исключительно в случае покупки его у квалифицированного сотрудника фирмы Akces-Med Sp. z o.o или в специальном магазине медицинских изделий.



ВНИМАНИЕ! Akces-MED Sp. z o.o. оставляет за собой право введения технических и коммерческих изменений в содержание инструкции без предварительного предупреждения. Любое изменение будет определяться датой последней актуализации.

Изделие медицинского назначения кл. 1 – удовлетворяющее все требования Европейской Директивы (93/42 / EWG) в соответствии с Положением о медицинских изделиях. Производитель предоставил декларацию соответствия ЕС.

Фирма AKCES-MED имеет внедренную систему управления качеством согласно с нормами ISO 13485 в процессе проектирования всей продукции, продажи и сервиса. Система сертифицирована Det Norske Veritas.





ОГЛАВЛЕНИЕ

1. Предназначение инструкции.....	5
2. Рекомендации по использованию изделия.....	5
3. Общее строение специальной коляски	6
3.1. Стандартная комплектация.....	6
3.2. Дополнительная комплектация.....	7
4. Таблица размеров.....	9
5. Описание монтажа коляски.....	10
5.1 Монтаж комнатной базы.....	10
5.2 Детальное описание монтажа коляски	13
6. Детальное описание обслуживания коляски	14
6.1 Газовая пружина.....	14
6.2 Сидение.....	15
6.3 Пелоты бедренные и грудные.....	16
6.4 Барьер для безопасности.....	17
6.5 Стабилизатор головы.....	17
6.6 Спинка.....	17
6.7 5-точечные ремни.....	18
6.8 Подножка.....	19
7. Монтаж дополнительного оборудования.....	22
7.1 USH_502, USH_503, USH_504 Сумки.....	22
7.2 USH_128 Межбедренный клин.....	22
7.3 USH_126 Ремень туловища.....	22
7.4 USH_134, USH_137 Подушки сужающие сидение на 6 см, 10 см.....	23
7.5 USH_411 Держатель для кружки.....	24
7.6 USH_403 Столик.....	24
7.7 USH_411 Жилет Н.....	25
7.8 USH_125 Жилет полный 6-точечный.....	26
7.9 USH_130 Жилет 4-точечный.....	27
8. Использование устройства.....	28
8.1 Подготовка пациента.....	28
8.2 Инструкция использования коляски.....	29
9. Принципы безопасности.....	30
10. Консервация и чистка.....	33





ВВЕДЕНИЕ

Специальная комнатная коляска **УРСУС ХОУМ™** это идеальное решение для повседневной реабилитации детей с дисфункциями двигательного аппарата. Стабильная конструкция коляски и расширенная система пелот и ремней безопасности способствуют уверенности и чувству безопасности ребенка находящегося в коляске **УРСУС ХОУМ™**. Маленький пациент может принимать пищу, играть, учиться и проходить терапию в положении сидя или полулежа. Опекуну могут легко и плавно менять высоту сидения. Диапазон регулировки углов спинки, сидения и подножки позволяет ребенку отдыхать в положении лежа. Особым преимуществом, которое оценят терапевты, является плавная регулировка лодочной функции. Благодаря богатому снабжению и широкому диапазону регулировки коляска легко приспособливается к нуждам и дисфункциям ребенка. Компактное строение изделия идеально подходит к маленьким и тесным помещениям. Благодаря системе ClickClack© сидение можно легко и быстро и без дополнительных адаптеров установить на любом каркасе других предлагаемых нами колясок (Урсус™, Урсус Home™, Урсус Active™). Сидение УРСУС™ доступно в трех размерах.

Просим внимательно ознакомиться с настоящим руководством. В ней находится вся необходимая информация о нашем изделии, о безопасном и эффективном его использовании.

Если у Вас возникнут вопросы или замечания, пожалуйста, свяжитесь с **медконсультантом нашей фирмы**: mobile +48 508 382 509
Akces-MED Sp. z o. o. по телефону: ph. +48 17 864 04 77
e-mail: export@akces-med.com

Благодарим Вас за доверие и покупку изделия в нашей фирме.



ВНИМАНИЕ! Перед употреблением изделия пользователь обязан ознакомиться с этой инструкцией. Пожалуйста, помните о том, что применение продукта согласно рекомендациям, содержащимся в инструкции, позволяет безопасно его использовать и способствует сохранению его прочности и эстетике.





1 ПРЕНАЗНАЧЕНИЕ ИНСТРУКЦИИ

Настоящая инструкция содержит основную информацию: как правильно пользоваться коляской **УРСУС ХОУМ™**, подготовить изделие к работе, как хранить и чистить коляску.

Руководство это следует хранить в легко доступном месте. Инструкция предназначена для лиц ухаживающих непосредственно за больными, а также для врачей и физиотерапевтов обслуживающих изделие.



ВНИМАНИЕ! Перед использованием коляски **УРСУС ХОУМ™** пользователь обязан ознакомиться с настоящей инструкцией.

Пожалуйста, помните о том, что применение продукта согласно указаний, содержащихся в инструкции, позволяет безопасно его использовать и способствует сохранению его прочности и эстетики.

2 РЕКОМЕНДАЦИИ ПО ИСПОЛЬЗОВАНИЮ ИЗДЕЛИЯ

Изделие рекомендуется больным, у которых установлен диагноз:

- ДЦП разных типов
- Повреждения мозга и спинного мозга разного происхождения с параличом конечностей, тяжелой потерей равновесия и координации движений
- Демиелинизирующие заболевания (рассеянный склероз, боковой амиотрофический склероз и другие)
- Черепно-мозговая грыжа
- Мышечные болезни с сопутствующим параличом и парезом (дистрофия, миастения, миозит).
- Генетические болезни с параличом конечностей
- Дегенеративные и неврологические заболевания
- Другие болезни с сопутствующими параличом, парезом, повреждениями двигательного аппарата
- После черепно-мозговых травм или повреждений позвоночника с повреждением спинного мозга и сопутствующим параличом или парезом





3 ОБЩЕЕ СТРОЕНИЕ КОЛЯСКИ

3.1 Стандартное оборудование

1. Регулируемый подголовник
2. Боковины
3. Съёмный барьер
4. 5-точечные ремни
5. Сидение с регулировкой глубины и ширины, а также угла наклона TILT-IQ (функция лодочки)
6. 5-точечные ремни фиксирующие ступни и стабилизирующие пятки с регулировкой приведения и отведения
7. Подножка с регулировкой высоты и угла наклона
8. Ручка для толкания коляски
9. Газовая пружина
10. Комнатная база оснащена колесами с тормозами





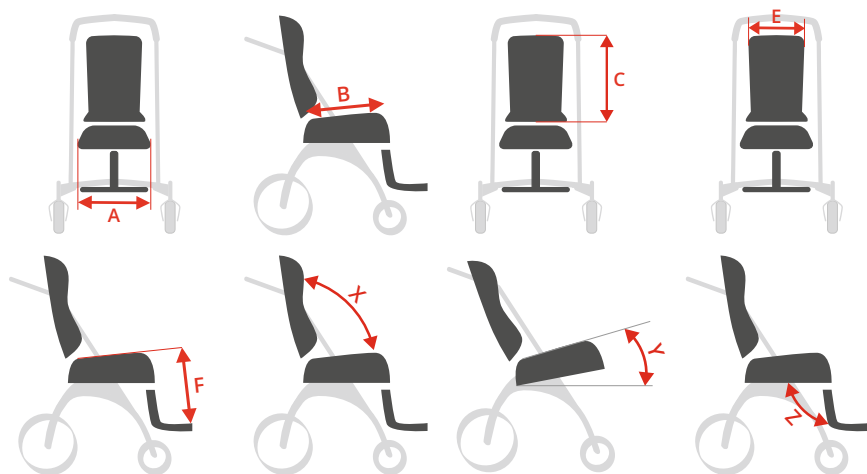
3.2. Дополнительная комплектация

 USH_003	 USH_101	 USH_107
Мягкая накладка на столик	Ремни отводящие бедра	Бедренный ремень
 USH_113	 USH_114	 USH_121
Ремень стабилизирующий туловище	Жилет Н	Подголовник стабилизирующий голову
 USH_124	 USH_125	 USH_126
Поясничная пелота	6-точечный жилет	Ремень туловища
 USH_127	 USH_128	 USH_130
Боковые пелоты	Межбедренный клин	4-точечный жилет
 USH_131	 USH_134	 USH_137
Подголовник из пенки	Подушки сужающие сидение шир. 6 см	Подушки сужающие сидение шир. 10 см





4 ТАБЛИЦА РАЗМЕРОВ



Символ Измерения	Единица	Размер 1	Размер 2	Размер 3
A Ширина сидения	[см]	19-25	22-30	24-34
B Глубина сидения	[см]	21-26	27-35	34-42
C Высота спинки	[см]	44-55	49-59	55-67
E Ширина спинки	[см]	23	27	32
F Длина подножек	[см]	13-29	16-40	16-43
Длина ступни	[см]	20	20	20
Высота ручки управления коляской	[см]	86-96	86-96	86-96
X Угол наклона спинки	[°]	90-180	90-180	90-180
Y Угол наклона сидения	[°]	0-25	0-25	0-25
Z Угол наклона подножек	[°]	90-180	90-180	90-180
Макс. вес пользователя	[кг]	35	35	50
РАЗМЕРЫ И ВЕС ИЗДЕЛИЯ		Размер 1	Размер 2	Размер 3
Ширина	[см]	55	55	55
Длина	[см]	78	78	78
Высота	[см]	105	110	115
Вес	[кг]	17	18,5	19,5

ВНИМАНИЕ: Допуск размеров в таблице составляет +/-1 см



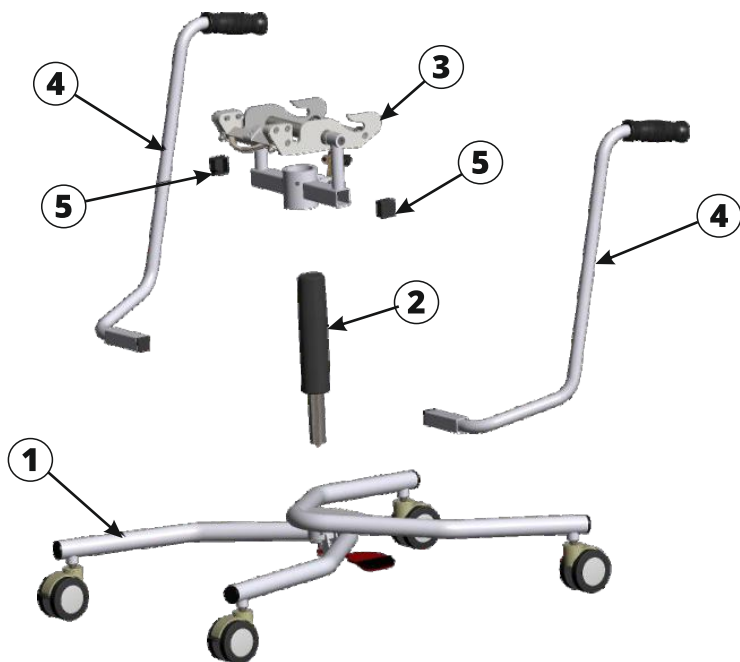


5 ОПИСАНИЕ МОНТАЖА КОЛЯСКИ

5.1. Монтаж комнатной базы

Список составных частей

- 1) Нижняя рама на колесах
- 2) Газовая пружина
- 3) Крепление сиденья
- 4) Ручка
- 5) Заглушка



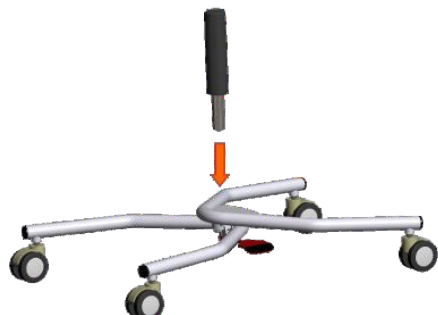


Рис. 1. Поместить газовую пружину в отверстие на нижней раме.



Рис. 2. Установить крепление сиденья на газовой пружине.

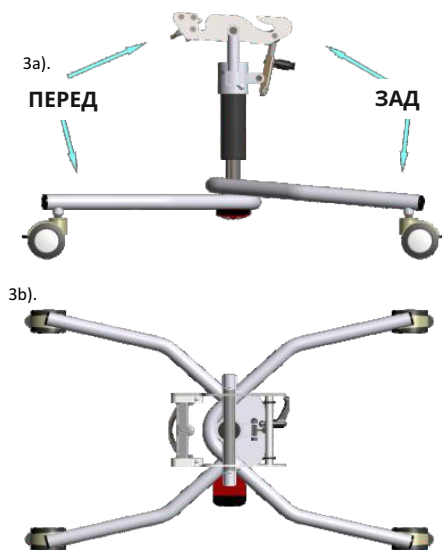


Рис. 3. Установить крепление сиденья параллельно нижней раме: 3а) вид сбоку, 3б) вид сверху

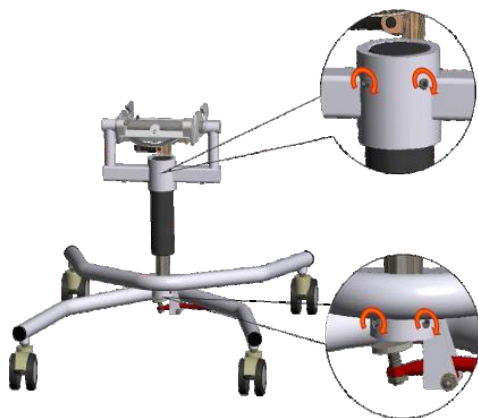


Рис. 4. После установки затянуть крепежные винты



Рис. 5. Поместить ручки в монтажные отверстия крепления сиденья.



Рис. 6. Если ручками не будут пользоваться – следует надеть заглушки на монтажные отверстия.



Рис. 7. Поместив ручки затянуть крепежные винты.



На комнатной базе находятся наклейки указывающие перед изделия. Во время правильного выполнения монтажа изделия стрелки на наклейках должны быть в одном и том же направлении. Собрав изделие, наклейки можно удалить.





5.2. Детальное описание монтажа коляски

Доставляемая Вам коляска была разложена для удобной транспортировки на две части: каркас и сидение. Для того, чтобы пользоваться коляской следует:

ШАГ 1. Нажать тормоза



Фото 1

ШАГ 2. Поместить сидение на каркасе коляски таким образом, чтобы **передняя труба сидения** (фото 2) попала в **защелки** на раме каркаса (фото 1). Затем следует крепко дожать сидение, чтобы задняя монтажная труба сидения «вскочила» на раму каркаса.



Фото 2





Задняя перекладина сидения

Передняя перекладина сидения

Фото 3



ВНИМАНИЕ! Следует обратить внимание на то, было ли слышно характерный щелчок, свидетельствующий о правильном креплении сидения. Следует также приподнять коляску за сидение, проверяя, надежно ли оно закрепилось.

6 ДЕТАЛЬНОЕ ОПИСАНИЕ ОБСЛУЖИВАНИЯ КОЛЯСКИ

6.1. Газовая пружина

Для того, чтобы изменить высоту положения сидения, следует нажать рычаг у каркаса коляски (фото 4, 5), установить нужную высоту, затем отпустить рычаг. Для того, чтобы опустить сидение, следует нажать рычаг и одновременно нажать сидение вниз, опуская его до желаемого уровня.



Фото 4



Фото 5



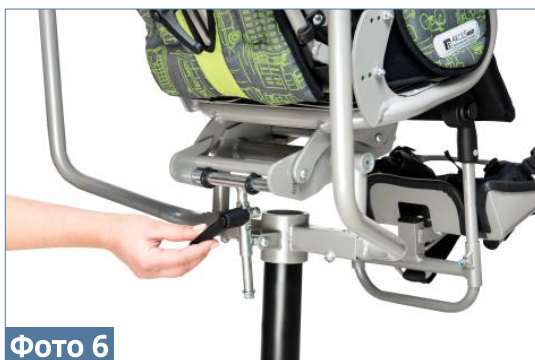


ВНИМАНИЕ! При опускании сидения рекомендуется выполнять это действие с нагруженным сидением, например, вместе с сидячим в коляске пациентом.

6.2. Сидение

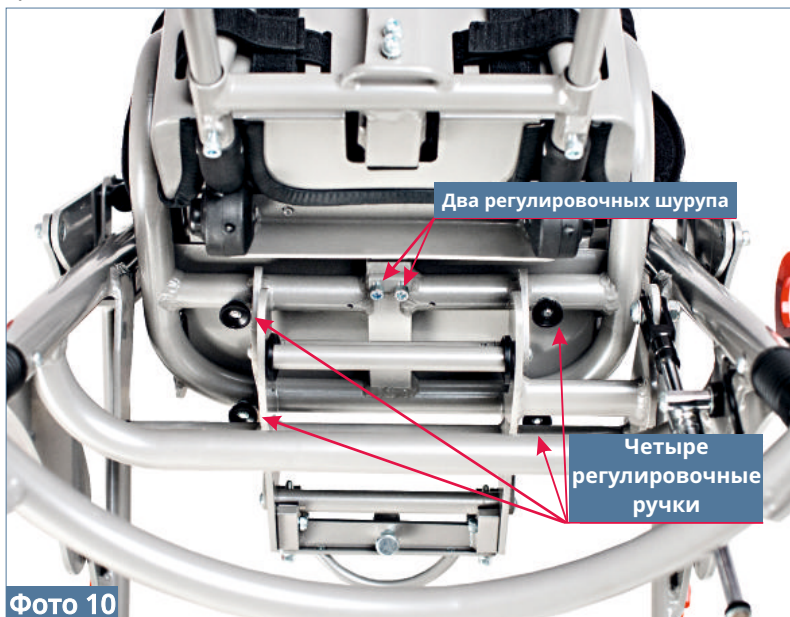
6.2.1. Функция лодочки

Для того, чтобы установить сидение в положении лодочки, следует прокрутить рычаг сзади сидения по часовой стрелке (фото 6) и одновременно толкнуть сидение вперед устанавливая его в нужном положении (фото 7). Затем следует прокрутить рычаг против часовой стрелки; таким образом сидение блокируется





6.2.3. Можно также регулировать глубину сидения. Для этого следует расслабить два регулировочных шурупа и четыре регулировочные ручки под сидением, установить нужную глубину, сильно закрутить шурупы и ручки (фото 10).



6.3. Пелоты бедренные и грудные

6.3.1. Спинка и сидение оснащены боковыми пелотами для стабилизации пациента. Для регулировки расстояния бедренных пелот находящихся на сидении, следует расслабить ручки под сидением, установить пелоты и сильно закрутить ручки (фото 11).



6.3.2. Угол наклона грудных пелот регулируется. Грудные пелоты крепятся с помощью пластмассовых держателей на раме каркаса. Если грудные пелоты не нужны, их можно легко снять, потянув на себя





6.4. Барьер для безопасности

Барьер для безопасности обеспечивает защиту перед выпадением пациента из коляски во время пользования. Барьер снимается вверх после нажатия двух кнопок, находящихся по бокам рамы барьера (фото 12).

**Фото 12**

ВНИМАНИЕ! Сняв барьер, следует на его место установить специальные заглушки, прилагающиеся к коляске. Не соблюдение этого указания травмоопасно.

6.5. Стабилизатор головы

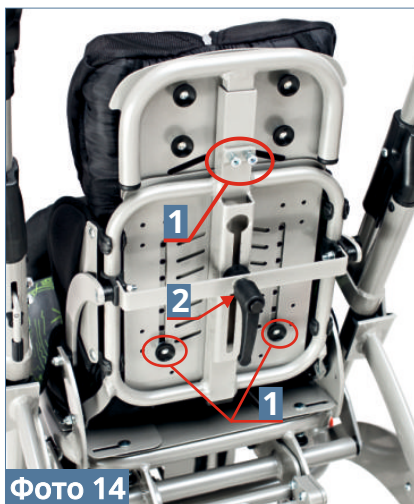
У стабилизатора головы расстояние между пелотами регулируется. Для этого следует расслабить ручки за стабилизатором головы, установить нужное расстояние пелот относительно нужд пациента и сильно прикрутить ручки (фото 13).

**Фото 13**

6.6. Спинка

6.6.1. Для регулировки высоты спинки следует расслабить 2 шурупа в верхней части спинки и 2 ручки в нижней части спинки (фото 14), установить нужную высоту спинки и сильно закрутить шурупы и ручки (1).

6.6.2. Для регулировки угла наклона спинки следует расслабить регулирующую ручку, находящуюся сзади спинки, откручивая ее против часовой стрелки (2).

**Фото 14**



6.6.3. Стандартно прилагается универсальный шестигранный ключ для регулировки шурупов. Ключик находится в верхней части спинки в специальной перегородке.

6.7. 5-точечные ремни

Коляска оснащена 5-точечными ремнями стабилизирующими пациента и предотвращающие его выпадение из коляски. Для монтажа ремней следует:

ШАГ 1. Верхние ремни следует продеть через отверстия в спинке коляски (фото 15), затем поместить в пряжки за спинкой (фото 16). Пряжки следует туго затянуть на ремнях (фото 17).

**Фото 15****Фото 16****Фото 17**

ШАГ 2. Нижние ремни следует переложить за спинку и поместить в пряжки (фото 18). Пряжки следует туго затянуть на ремнях.

**Фото 18**



ШАГ 3. Чтобы правильно застегнуть 5-точечные ремни, следует соединить застёжки на ремнях жилета (фото 20) и вложить их в пряжку у сидения (фото 21). Чтобы расстегнуть жилет, следует нажать красную кнопку на пряжке и вынуть застёжки.



ВНИМАНИЕ! Установив 5-точечные ремни, следует проверить, потянув за них:

- не расстегиваются ли пряжки под давлением,
- не перемещаются ли пряжки и ремни вследствие неправильного их крепления.

6.8. Подножка

6.8.1 Регулировка угла наклона подножки

производится с помощью наставного рычага. Для выполнения регулировки следует:

ШАГ 1. Покрутить рычаг против часовой стрелки (фото 21);





ШАГ 2. Установить нужный угол наклона подножки и крепко прикрутить рычаг, прокручивая по часовой стрелке до упора (фото 22);



Фото 22

6.8.2 Для изменения угла наклона плиты подножки следует:

ШАГ 1. С помощью шестигранного ключа ослабить винты крепящие пластинку под плитой подножки (фото 23);



Фото 23

ШАГ 2. Установить нужный угол наклона плиты подножки;

ШАГ 3. Передвинуть пластинку вниз до упора (фото 24), а затем крепко закрутить два крепежных винта (фото 25);



Фото 24



Фото 25





ШАГ 3. Застегнуть на липучку ремень находящийся под плитой подножки (фото 26).



Фото 26

6.8.3. Для регулировки высоты подножки, следует с помощью шестигранного ключа расслабить два винта, находящиеся сзади подножки (фото 27), установить нужную высоту, затем крепко закрутить винты (фото 28).



Фото 27



Фото 28

6.8.4. Подножка стандартно оснащена ремнями для стабилизации ступней. Ремни застегиваются накрест на пряжки, а их длина регулируется (фото 29, 30).



Фото 29



Фото 30



UWAGA! Po dokonaniu regulacji należy mocno dokręcić dźwignię nastawna oraz śruby regulujące wysokość podnóżka. Przed rozpoczęciem użytkowania należy sprawdzić możliwość przesuwu płyty podnóżka.





7 МОНТАЖ ДОПОЛНИТЕЛЬНОГО ОБОРУДОВАНИЯ

7.1 **REF USH_502** Сумка DeLux

REF USH_503 Сумка женская

REF USH_504 Сумка мужская

Сумки очень вместительны, имеют много удобных карманов. Сумки можно закрепить на коляске, а также носить через плечо, на другом регулирующемся ремне.



Фото 31



Фото 32



Фото 33

7.2 **REF USH_128** Межбедренный клин

Межбедренный клин (фото 34) крепится к сидению с помощью ручки.



Фото 34

7.3. **REF ULE_126** Ремень туловища

Ремень туловища можно легко сократить на любую длину. Для этого следует:

ШАГ 1. Расстегнуть ремень сзади (фото 35).



фото 35

ШАГ 2. Выбрать нужную длину ремня и сократить его в обозначенном месте (фото 36, 37).



**фото 36****фото 37**

ШАГ 3. Затем затянуть концы ремня используя специальную застежку на липучку (фото 38). Ремень застегивается на коляске вокруг спинки (фото39).

**фото 38****фото 39**

7.4 **REF USH_134** Подушки сужающие сидение на 6 см

REF USH_137 Подушки сужающие сидение на 10 см

Подушки сужающие сидение на 6 см (USH_134 – фото 40) и на 10 см (USH_137 – фото 41) помогают приспособить сидение относительно размеров пациента. Подушки крепятся на сидении с помощью липучек на обивке коляски.

**Фото 40****Фото 41**



7.5 **REF** USH_411 Держатель для кружки

Раслабив зажим, крепим держатель для кружки на раме ручки коляски, затем, установив нужное положение, прикрутить ручку (фото 42). Если используются защитные заслоны на ручки, в таком случае держатель можно прикрепить к каркасу коляски, в другом месте.

**Фото 42**

7.6 **REF** USH_403 Столик

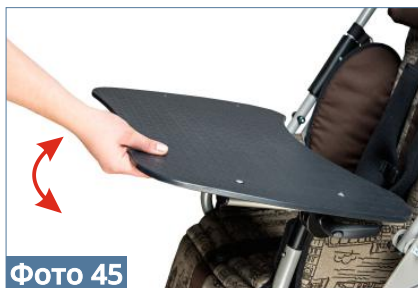
Для того, чтобы установить столик, следует:

ШАГ 1. Снять барьер безопасности

ШАГ 2. На место барьера установить столик таким образом, чтобы кнопки на трубе столика попали в отверстия на раме каркаса (фото 43).

**Фото 43**

ШАГ 3. Угол наклона доски столика регулируется. Для этого следует расслабить рычаг под доской, прокручивая его против часовой стрелки (фото 44, 45). Установив угол наклона доски, следует крепко прикрутить рычаг, прокручивая его по часовой стрелке.

**Фото 44****Фото 45**

**7.7 REF USH_411 Жилет Н**

Для установления Н-образного жилета следует:

ШАГ 1. Снять 5-точечные стандартные ремни.

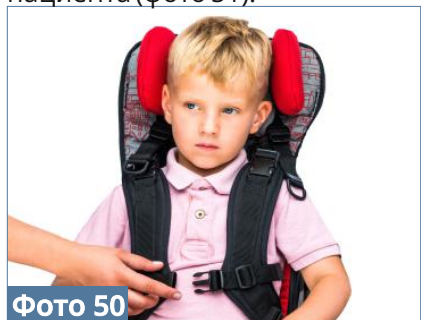
ШАГ 2. Верхние ремни Н-образного жилета следует продеть через отверстия в спинке коляски (фото 46), затем поместить в пряжки сзади спинки (фото 47). Пряжки следует крепко зажать на ремнях (фото 48).



Нижние ремни Н-образного жилета переложить за спинку и вложить в пряжки (фото 49). Пряжки следует крепко зажать на ремнях.



ШАГ 3. Жилет застегивается на пряжку, что позволяет быстро его расстегнуть и снять с пациента (фото 50). С помощью держателей на ремнях жилет можно легко приспособить относительно размеров пациента (фото 51).





7.8 [REF USH_125] Жилет полный 6-точечный

Для того, чтобы закрепить жилет, следует:

КРОК 1. Одеть его на пациента, затем застегнуть замок-молнию и пряжку впереди жилета (фото 52-65); Приспособить жилет, регулируя липучки сзади жилета (фото 56, 57);



ШАГ 3. Закрепить жилет на коляске также, как и H-образный жилет (смотри п. 7.7, Жилет H-образный, ШАГ 1-2, стр. 25);





ШАГ 3. Пристегнуть жилет к коляске с помощью обхватывающего ремня, который следует переложить за спинку коляски и застегнуть впереди жилета (фото 58-60).



Фото 58



Фото 59



Фото 60



ВНИМАНИЕ! Установив жилеты, следует, потянув за них, проверить:

- не расстегиваются ли пряжки под давлением,
- не перемещаются ли пряжки и ремни вследствие неправильного их крепления.

7.9 **REF** USH_130 Жилет 4-точечный

Жилет 4-точечный крепится к коляске также, как и H-образный жилет (**смотри п. 7.7, Жилет H-образный, ШАГ 1-2, стр. 25**). Потянув за держатели на ремнях, можно легко приспособить относительно размеров пациента.



Фото 61





8 ПОЛЬЗОВАНИЕ ИЗДЕЛИЕМ



ВНИМАНИЕ! Активной коляской **УРСУС ХОУМ™** следует пользоваться согласно указаний настоящей инструкции, только в присутствии подготовленного лица. Каждый раз перед использованием коляской следует подготовить пациента и изделие!

8.1. Подготовка пациента

Перед тем как пользоваться изделием следует позаботиться о том, чтобы:

- одежда пациента была легкой, свободной и лучше всего спортивной,
- обувь должна быть удобной, надежно стабилизирующей голеностопный сустав
- пациент не находился в коляске без одежды защищающей тело в местах контакта с обивкой для соблюдения личной гигиены и с целью предотвращения раздражений кожи от контакта с обивкой
- канюлей, дренажей, мочеприемников, катетеров, следует обратить внимание на то, чтобы их не вырвать, не надавить, не зажать, чтобы они не мешали во время пользования коляской
- в случае рекомендации по применению ортопедического оборудования (шейный воротник, корсет, ортезы, ортопедическая обувь), следует одеть его.



ВНИМАНИЕ! Одежда должна защищать кожу пациента от непосредственного контакта тела с обивкой и другими элементами изделия.

ВНИМАНИЕ! Решение о применении определенного ортопедического оборудования принимает лечащий врач!





8.2. Инструкция пользования коляской

1. Перед тем, как правильно пользоваться устройством, следует:

- Разложить устройство
- Установить устройство на ровной поверхности без наклонов, с полным доступом к коляске
- Убедиться, что все детали исправны, правильно закреплены и стабильны,
- Нажать тормоза,
- Приспособить устройство относительно размеров тела пациента,
- Расстегнуть жилет, ремень туловища и др., чтобы свободно поместить пациента в коляске;
- Поместить пациента в коляске,
- Застегнуть элементы, стабилизирующие пациента, например, жилет, ремни туловища, стабилизирующие ремни ступни и др.
- Установить дополнительное оборудование коляски, например, столик.

2. В случае пациентов «не держащих мочу» следует постелить на сидение специальную клеенку, которую можно приобрести в аптеке или в магазинах медицинских и реабилитационных изделий.

3. Въезжая на горку или подъемы всегда следует повернуть коляску передом к направлению движения.

4. Во время переезда через препятствия (пороги, бордюры и др.), следует, нажимая ручки вниз, приподнять передние колеса, поставить их на ступеньку, затем, подняв заднюю часть коляски за ручки, поставить задние колеса на ступеньку.



ВНИМАНИЕ! Перед использованием коляской следует убедиться в том, что все ремни безопасности правильно отрегулированы и застегнуты, а крепления регулируемых элементов надежно прикручены!



Устройство будет правильно работать только в том случае, если его приспособить относительно роста и веса пациента, на что следует обратить внимание при покупке коляски. Главным правилом приспособления устройства является чувство максимальной безопасности, испытываемое пациентом во время пользования. Не следует навязывать ребенку положение его тела, так как это может вызвать дискомфорт и привести к созданию плохой осанки у пользователя

9 ПРАВИЛА БЕЗОПАСНОСТИ



ВНИМАНИЕ! Коляской **УРСУС ХОУМ™** следует пользоваться согласно указаний настоящей инструкции.

До решения о покупке коляски **УРСУС ХОУМ™** следует посоветоваться с врачом специалистом или реабилитантом на счет правильного подбора коляски и ее размера. Перед началом пользования коляской следует ознакомиться со всеми указаниями настоящей инструкции.

1. Каждый раз перед использованием коляской следует:

- проверить коляску на наличие видимых повреждений, препятствующих безопасному ее использованию
- убедиться в том, что все детали исправны и правильно закреплены, а изделие не имеет видимых трещин или каких-либо деформаций
- проверить, не расслабились ли шурупы, гайки и другие соединительные винтовые, клеенные, шитые детали
- проверить исправность тормозов
- проверить работу пружек
- всегда пользоваться ремнями безопасности, липучки на ремнях должны накладываться одна на другую минимум длиной в 8 см.
- подготовить коляску для пациента относительно его размеров и потребностей, например, размещение пелот, положение подножки и др.
- убедиться в том, что движимые детали и регулировочные ручки изделия стабильны и заблокированы





- обеспечить пациенту удобное и безопасное положение с помощью стабилизирующих элементов коляски, таких как: жилет, фиксирующие ступни ремни, пелоты, межбедренный клин, подголовник, чтобы пациент не выпал или не выскользнул из коляски. При наличии у пациента контрактур приведения, рекомендуется применять отводящий ремень, чтобы предотвратить появление пролежней между колен (с внутренней стороны);
- 2. Запрещается использовать коляску не по назначению.
- 3. Запрещается пользоваться изделием, если оно повреждено или в нем не хватает каких-либо деталей.
- 4. Запрещается оставлять пациента в коляске одного без присмотра взрослого.
- 5. Не следует пользоваться изделием, если поблизости нет подготовленного опекуна или кого-нибудь из медперсонала.
- 6. Запрещается оставлять пациента в коляске на неровной или наклонной поверхности без опекуна, даже при нажатых тормозах.
- 7. Запрещается въезжать и съезжать коляской по ступенькам, как с пациентом, так и без него.
- 8. Садясь в коляску и вставая из нее, пациент не должен становиться на подножку.
- 9. Садиться в коляску и вставать из нее следует всегда при нажатых тормозах.
- 10. Следует обратить внимание на то, чтобы во время пользования коляской конечности пациента не попали между регулируемые детали коляски.
- 11. Не смотря на то, что изделие вместе с обивкой сделано из материалов не поддерживающих горение, во время пользования не следует приближаться к источникам огня или высокой температуры. Также не следует хранить изделие и пользоваться им в помещениях с высокой влажностью воздуха.
- 12. Во время перевозки коляски без пациента следует надежно защитить ее от каких-либо возможных повреждений. Производитель не несет ответственности за повреждения возникшие вследствие неправильной защиты изделия во время перевозки.





ВНИМАНИЕ! Запрещается перевозить пациента сидя в коляске в транспорте (например, на машине, автобусе, поезде).

ВНИМАНИЕ! Изделие содержит мелкие части, которые может проглотить ребенок – это опасно!



ВНИМАНИЕ! Запрещается изменять что-либо в конструкции коляски – это может быть опасно для пациента и приводит к потере гарантии.

ВНИМАНИЕ! Не следует превышать максимальный допустимый вес пользователя указанный на табличке и в таблице размеров на стр. 9 настоящей инструкции.

- 1) AKCES-MED. Sp. z o.o. продает изделия исправны технически, без конструкционных и монтажных браков или каких-либо повреждений. 2) Коляска УРСУС АКТИВ™ имеет гарантийный срок 24 месяца считая со дня покупки изделия пациентом. На протяжении этого периода производитель гарантирует ремонт в рамках бесплатных услуг, согласно гарантийному талону.
- 3) Повреждения возникшие после истечения срока 24 месяцев подлежат ремонту за счет пользователя. Если же изделие подлежит рефундации, в таком случае Пользователь может заявить в Национальный Бюджет Здравоохранения о возвращении средств на ремонт в рамках услуг после гарантийного срока.
- 4) Производитель определяет срок пользования изделием - 48 месяцев. После этого периода Пользователь может далее пользоваться изделием, при условии, что предоставит его Производителю для технического осмотра. После техосмотра Производитель вновь определит срок пользования изделием и дату следующей проверки.
- 5) В случае каких-либо повреждений изделия, следует обратиться к поставщику, у которого было приобретено изделие или в Отдел Обслуживания Клиентов фирмы AKCES-MED (тел. 17/864 04 70).





10 КОНСЕРВАЦИЯ И ЧИСТКА

Коляска является медицинским оборудованием, поэтому следует хранить его в чистоте и пользоваться им по инструкции. Изделие хранить в чистом, сухом, вентилируемом помещении. Консервацию и чистку производить минимум раз в месяц. Своевременная чистка коляски необходима для правильного и безопасного функционирования изделия. Для соблюдения эстетики коляски следует выполнять ее консервацию. Для этого следует выполнять следующее:

1. Рекомендуется мыть обивку мягкой тканью в теплой воде с применением мягких общедоступных моющих средств. Применение слишком мокрой ткани может привести к увеличению пятна, повреждению обивки или пенки внутри. Следует помнить о том, чтобы удалить избыток влаги с поверхности перед следующей чисткой. Вывев пятно, следует прополоскать обивку в теплой воде с помощью чистой белой ткани.
2. Обивку не замачивать!
3. Не рекомендуется применять твердую щетку.
4. Запрещено чистить обивку сильнодействующими химическими моющими средствами, такими как: растворитель или ядовитые вещества.



ВНИМАНИЕ! Фирма Akces-MED Sp. z o.o. не несет ответственности за повреждения нанесенные вследствие применения несоответственных моющих средств.

5. Не намачивать обивку во время чистки. Каждый раз перед использованием изделием, обивка должна быть сухой!
6. Запрещается чистить, ремонтировать коляску или проводить замену деталей, когда в ней находится пациент.
7. Металлические и пластмассовые детали следует чистить вручную с помощью общедоступных средств для чистки искусственных материалов, ознакомившись с указаниями производителя.





ВНИМАНИЕ! Каждый раз перед использованием коляской, обивка должна быть сухой!

Перед началом пользования следует:

- очистить колеса от любых загрязнений;
- приподнимая основу коляски, проверить, правильно ли прикручены колеса, не повреждены ли они, останавливают ли тормоза вращающиеся колеса;
- убедиться в том, что деревянные части коляски, например, столик, не имеют заноз;
- проверить конструкцию коляски на наличие следов трещин или других деформаций;
- убедиться в том, что все движимые детали работают в полном диапазоне, а все шурупы, гайки и ручки надежно прикручены;
- убедиться в том, что ремни жилета, ремни туловища, стабилизирующие ремни ступней и др. не торчатся, а замки и пряжки работают правильно.



ВНИМАНИЕ! Производитель несет ответственность только в случае скрытых браков или повреждений вследствие правильного пользования изделием. Только в случае точного следования настоящим указаниям, ответственность за правильное функционирование коляски возлагается на производителя.

ВНИМАНИЕ! В случае появления каких-либо повреждений, следует обратиться к уполномоченному продавцу, у которого было приобретено изделие.





ПРОИЗВОДИТЕЛЬ ОРТОПЕДИЧЕСКИХ ИЗДЕЛИЙ



Akces-MED Sp. z o.o.

Jasionka 955B

36-002 Jasionka

tel. (17) 864 04 77

www.akces-med.com

e-mail: export@akces-med.com

Уполномоченный Дилер



Дата издания: **09.12.2014** Дата последней актуализации: **25.01.2016**

Our passion - your independence!