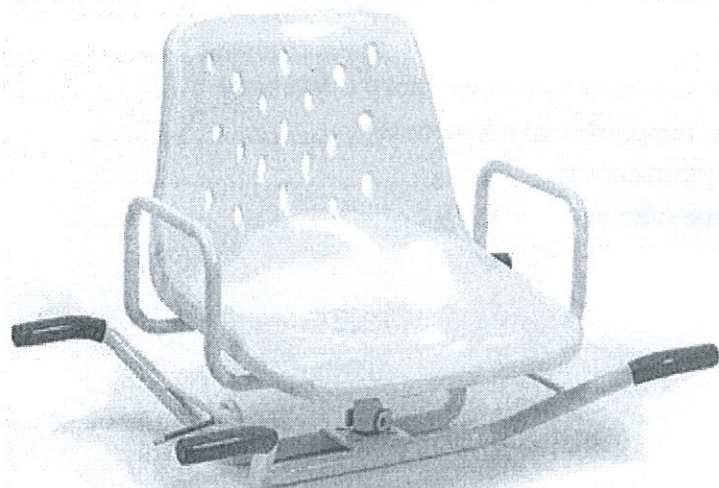


VERMEIREN

ИНСТРУКЦИЯ ПО ЭКСПЛУАТАЦИИ
СТУЛ MAGDA



СОДЕРЖАНИЕ

Предисловие.....	3
1. Технические характеристики.....	4
2. Компоненты.....	4
3. Пояснение символов.....	5
4. Проверка после поставки.....	5
5. Назначение.....	5
6. Перед эксплуатацией.....	6
7. Сборка поворотного стульчика.....	6
8. Использование поворотного стульчика.....	6
8.1 Установка поворотного стульчика на ванну.....	7
8.2 Снятие поворотного стульчика с ванны.....	7
8.3 Поворот поворотного стульчика.....	7
8.4 Посадка и высадка из поворотного стульчика.....	8
9. Переноска поворотного стульчика.....	9
10. Правила безопасности.....	9
11. Техническое обслуживание.....	10

Предисловие

Прежде всего, мы хотели бы поблагодарить вас за то доверие, которое вы нам оказали, выбрав один из наших стульчиков.

Срок эксплуатации вашего стульчика во многом зависит от ухода за ним и его технического обслуживания.

Данная инструкция позволит вам ознакомиться с особенностями эксплуатации вашего стульчика.

Соблюдение инструкций по эксплуатации и технического обслуживания является неотъемлемой частью условий гарантийного обслуживания.

В настоящей инструкции содержится описание наших самых последних разработок. Компания Vermeiren оставляет за собой право вносить изменения в конструкцию изделия, не принимая на себя обязанность модифицировать или заменять ранее поставленные модели.

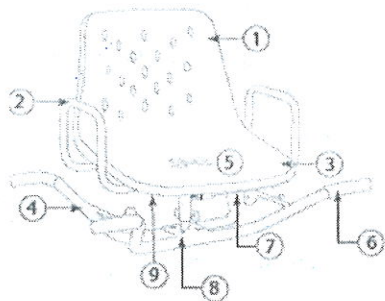
При возникновении каких-либо дополнительных вопросов обращайтесь к вашему специализированному поставщику.

1. ТЕХНИЧЕСКИЕ ХАРАКТЕРИСТИКИ

ПРЕДУПРЕЖДЕНИЕ: Риск неправильной установки – Используйте только те установки, которые описаны в данной инструкции.

Производитель	Vermeiren
Адрес	Vermeirenplein 1/15, B-2920 Kalmthout
Тип	Поворотное сидение для ванны
Модель	Magda
Ширина	520 мм
Длина	730 мм
Высота	520 мм
Ширина сидения	480 мм
Глубина сидения	380 мм
Высота сидения	340 мм
Внутренняя ширина ванны	560 - 660 мм
Общий вес	5,9 кг
грузоподъемность	максимум. 120 кг
Температура хранения	+5°C - +41°C
Мы сохраняем за собой право вносить технические изменения. Погрешность +/- 15 мм / 1,5 кг	

2 КОМПОНЕНТЫ



- 1= Спинка 2=Подлокотники 3= Сидение 4=Нижняя рама 5=Дренажные отверстия
6= Прикрепляемые ножки 7=Поворотный рычаг 8=Установочные винты
9= Табличка с обозначениями

3. ПОЯСНЕНИЕ СИМВОЛОВ



Максимальный вес



Соответствие нормам ЕС

4. ПРОВЕРКА ПОСЛЕ ПОСТАВКИ

Распакуйте ваш стульчик и проверьте комплектность поставки. Следующие компоненты должны присутствовать:

- Поворотное сидение для ванны
- Подлокотники
- Нижняя рама
- Установочные винты
- Инструкция

Проверьте стульчик на наличие повреждений, которые могли возникнуть в результате транспортировки. Если вы обнаружили какие-либо повреждения после поставки, то :

- обратитесь к перевозчику
- сделайте список, обнаруженных вами неполадок
- обратитесь к поставщику (нашему дилеру)

5 НАЗНАЧЕНИЕ

Модель Magda должна использоваться 1-м человеком. Magda должна использоваться внутри помещения, в ванной. Если ваша ванна слишком мала, чтобы установить полноценный стульчик для ванной, то модель Magda в данном случае является оптимальным решением. Модель Magda может использоваться для ванной если ее внутренняя ширина соответствует диапазону от 560 до 680 мм. Наличие поворотного диска позволяет поворачиваться пользователю на 360°. Magda фиксируется в 4-х позициях под углом 90 градусов. Пользователь сидит на поворотном диске со стороны ванны. Функция поворота диска сидения позволяет пользователю более комфортно мыться или принимать душ. Конструкция модели Magda позволяет с легкостью использовать данную модель пожилыми людьми. Если человек имеет проблемы с ногами (не может ходить), то не следует использовать данную модель. Magda должна устанавливаться на горизонтальную, не скользящую поверхность ванны. Производитель не несет ответственность за повреждения, вызванные не правильной эксплуатацией модели Magda

6. ПЕРЕД ЭКСПЛУАТАЦИЕЙ

- Снимите упаковочный материал перед тем как начать эксплуатацию стульчика Magda.
- Соберите поворотный стульчик Magda.

7. СБОРКА ПОВОРОТНОГО СТУЛЬЧИКА

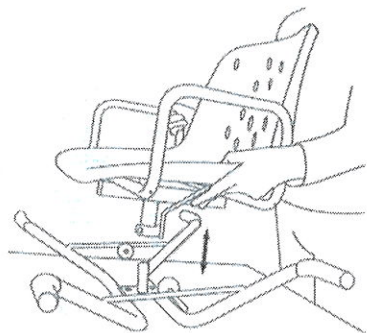


Рис.2 Сборка поворотного стульчика

Для того, чтобы осуществить сборку поворотного стульчика выполните следующие действия:

1. Возьмитесь за стульчик Magda как указано на рисунке сверху.
2. Потяните поворотный рычаг вверх.
3. Установите трубку, находящуюся под сидением в трубку нижней части рамы.
4. Проверьте, чтобы поворотный рычаг установился над блокировочным отверстием.
5. Опустите поворотный рычаг
6. Проверьте, чтобы сидение было надежно зафиксировано.

8 ИСПОЛЬЗОВАНИЕ ПОВОРОТНОГО СТУЛЬЧИКА

Поворотный стульчик для ванной Magda является идеальным для использования в ванной комнате. Специально прорезиненные основания ножек создают устойчивость для сидения и препятствуют соскальзыванию с ванны. Стульчик легко устанавливается на поверхность ванны и также может быть легко снят при необходимости. Таким образом, другие люди могут использовать ванну.

8.1 УСТАНОВКА ПОВОРОТНОГО СТУЛЬЧИКА НА ВАННУ

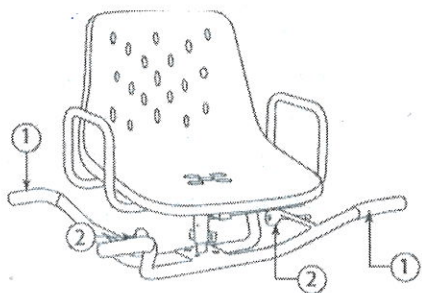


Рис.3 Установка/ снятие поворотного стульчика

ПРЕДУПРЕЖДЕНИЕ: Удостоверьтесь, что стульчик надежно установлен на ванну с помощью установочных винтов ②

ВНИМАНИЕ: Риск получить травму – Проверьте, чтобы ,по крайней мере, 30 мм от края каждой ножки стульчика ① (рис.3) надежно крепились с каждой стороны ванны.

1. Установите поворотный стульчик на ванну. Все четыре ножки стульчика ① должны надежно располагаться на поверхности ванны.
2. Поверните установочные винты ② с обеих сторон ванны.
3. Проверьте, чтобы поворотный стульчик был надежно зафиксирован на ванне.

8.2 СНЯТИЕ ПОВОРОТНОГО СТУЛЬЧИКА С ВАННЫ

1. Ослабьте установочные винты ② с ванны.
2. Снимите поворотный стульчик с ванны.

8.3 ПОВОРОТ ПОВОРОТНОГО СТУЛЬЧИКА

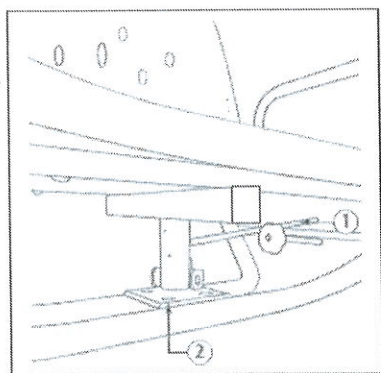


Рис.4 Поворот поворотного стульчика

ВНИМАНИЕ: Риск получить травму – Проверьте, чтобы стульчик Magda был надежно зафиксирован после осуществления его поворота.

Для того, чтобы безопасно и аккуратно осуществить поворот сидения попросите кого-нибудь помочь вам.

1. Потяните вверх поворотный рычаг ① . (рис.4) Рычаг извлекается из блокировочного отверстия ② .
2. Приподнимите ноги пациента вверх при повороте стульчика для проведения водных процедур.
3. Поверните сидение в нужное вам положение. Сидение может быть установлено в 4-х положениях 90°, установив рычаг в одно из 4-х блокировочных отверстий. ③ .

Нужное положение:

- положение я проведения водных процедур: установите сидение параллельно нижней раме.
- положение для посадки / высадки из поворотного стульчика: установите сидение перпендикулярно нижней раме.

4. Зафиксируйте сидение, установив поворотный рычаг **D** в правильное блокировочное отверстие **2**.
5. Проверьте, чтобы сидение было надежно зафиксировано.

8.4 ПОСАДКА И ВЫСАДКА ИЗ ПОВОРОТНОГО СТУЛЬЧИКА

ВНИМАНИЕ: Риск получить травму – будьте осторожны, чтобы не соскользнуть на пол в ванной.

Инструкции для тех, кто может самостоятельно передвигаться:

1. Подойдите к поворотному стульчику.
2. Поверните стульчик в удобное вам положение, чтобы вам было удобно сесть на сидение (сидение перпендикулярно нижней раме).
3. Сядьте на сидение стульчика. Для дополнительной поддержки вы можете взяться за подлокотники. Будьте осторожны, чтобы не соскользнуть на пол.
4. Установите стульчик Magda в положение для «мытья» (приема водных процедур.)

Инструкции для тех, кто НЕ может самостоятельно передвигаться:

1. Сопровождающее лицо должно помочь вам, чтобы сесть или встать со стульчика Magda.
2. Поверните стульчик в удобное вам положение, чтобы вам было удобно сесть на сидение (сидение перпендикулярно нижней раме).
3. Посадите пациента на поворотный стульчик. Для дополнительной поддержки пациент может ухватиться за подлокотники.
4. Установите стульчик Magda в положение для «мытья» (приема водных процедур.)

Если стульчик Magda установлен слишком высоко для пользователя, то для осуществления безопасной посадки на стульчик вы можете воспользоваться ступенькой для ванны.

9. ПЕРЕНОСКА ПОВОРОТНОГО СТУЛЬЧИКА

Самый лучший способ для переноски стульчика Magda – это ухватиться за два боковых поручня **1** нижней рамы.

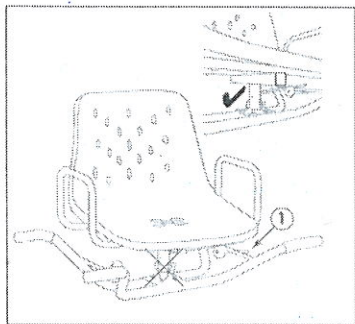


Рис.5 Переноска поворотного стульчика Magda

Если вы переносите поворотный стульчик Magda, взявшись за его подлокотники, то может возникнуть угроза следующего: в результате слабого контакта (слабого соединения) сидения и нижней части рамы, часть рамы может переместиться вниз.. Плохое соединение сидения и нижней части рамы обозначено на рис.5 как X. Если вы сядете на такое сидение, то сидение может упасть на нижнюю раму.

ВНИМАНИЕ: После осуществления переноски стульчика Magda удостоверьтесь, что сидение надежно прикреплено к нижней раме.

10. ПРАВИЛА БЕЗОПАСНОСТИ

- Не превышайте максимальную грузоподъемность стульчика, которая составляет 120 кг.
- Используйте поворотное сидение на горизонтальных, не скользящих поверхностях ванны.
- Храните стульчик подальше от детей. Модель не является предметом для игр.
- Риск получить ожог – Будьте осторожны при использовании стульчика в экстремально горячих или холодных условиях окружающей среды в течение длительного времени.
- Держите ваши пальцы, одежду подальше от движущихся частей поворотного сидения.
- Проверьте, чтобы стульчик был надежно прикреплен к ванне с помощью установочных винтов.
- Проверьте, что сидение надежно зафиксировано после осуществления его поворота.
- Проверьте, чтобы с каждой стороны ванны на ее поверхность надежно фиксировалось, по крайней мере, 30мм от края каждой ножки стульчика.
- Не используйте стульчик для ванны Magda если вы заметили какие-либо неполадки в его работе.
- Перед тем как сесть на стульчик Magda, проверьте, чтобы сидение было надежно прикреплено к нижней раме.
- Используйте только оригинальные принадлежности компании Vermeiren.
- Обратите внимание как нужно правильно осуществлять техническое обслуживание и уход за стульчиком. Производитель не несет ответственность за повреждения, вызванные в результате неправильного ухода или не правильного технического обслуживания.

11. ТЕХНИЧЕСКОЕ ОБСЛУЖИВАНИЕ

Подробную информацию как следует проводить техническое обслуживание вы можете получить на сайте www.vermeiren.be

Производитель

Vermeiren N.V.

Vermeirenplein 1/15

2920 Kalmthout

Tel. +32(0)3 620 20 20

Fax +32(0)3 666 48 94

