





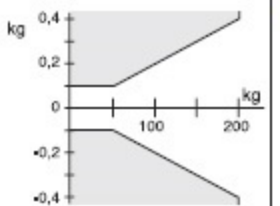


## Техническая информация

 Max					
220 кг	50 г		+10 °C ... +40 °C	a = 520 мм	16,9 кг
500 фунтов	1/8 lbs			b = 519 мм	
160 кг / 400 фунтов	100 г / 1/4 фунтов			c = 1556 + 10 мм	



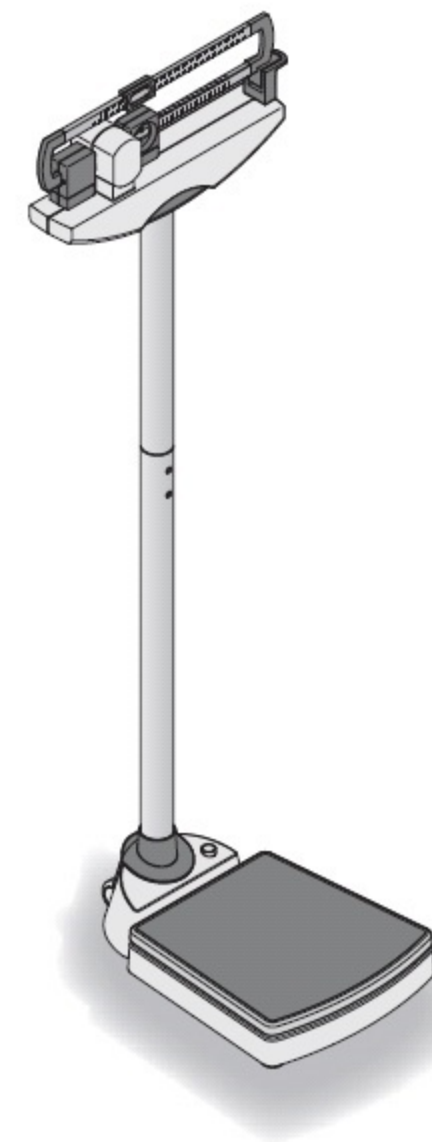
## Гарантия

На недостатки, связанные с материалами плохого качества или некачественным изготовлением распространяется двухлетняя гарантия, действующая с даты доставки изделия. На все подвижные части – батарейки, кабели, сетевые блоки, заряжаемые батарейки и т.д. данная гарантия не распространяется. Недостатки продукции, относящиеся к данной гарантии устраняются за счёт ответственной организации, при предоставлении чека на изделие. Прочие претензии не рассматриваются. Все расходы по транспортировке неисправной продукции оплачиваются покупателем.

В случае обнаружения ущерба при транспортировке возмещение ущерба только в случае использования полной оригинальной упаковки любым видом транспорта и при надлежащем упаковывании весов, соответствующем оригинальному упаковыванию. Следовательно, все транспортные упаковки на изделие должны сохраняться.

Гарантийное обслуживание не осуществляется, если оборудование распаковывается лицами, не уполномоченными на осуществление данных действий компанией seca.

В случае возникновения гарантийных случаев у иностранных покупателей мы советуем им связаться с ответственным поставщиком.



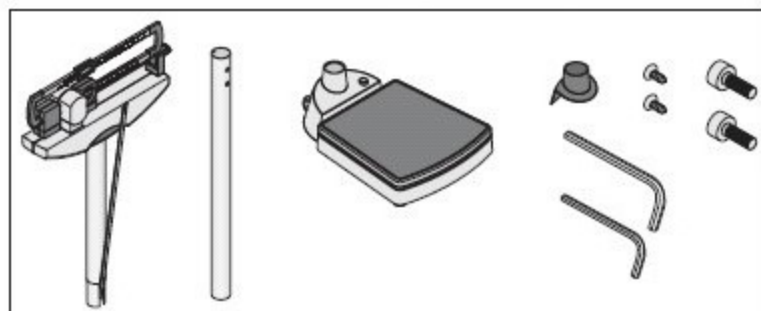
seca deutschland  
 Medical Scales and Measuring Systems  
 seca gmbh & co. kg.  
 Hammer Steindamm 9-25  
 22089 Hamburg • Germany  
 Phone • +49 (0)40 20 00 00 0  
 Fax • +49 (0)40 20 00 00 50  
 E-mail • info@seca.com  
 All contact data under [www.seca.com](http://www.seca.com)

17-10-06-299x105-2015 G

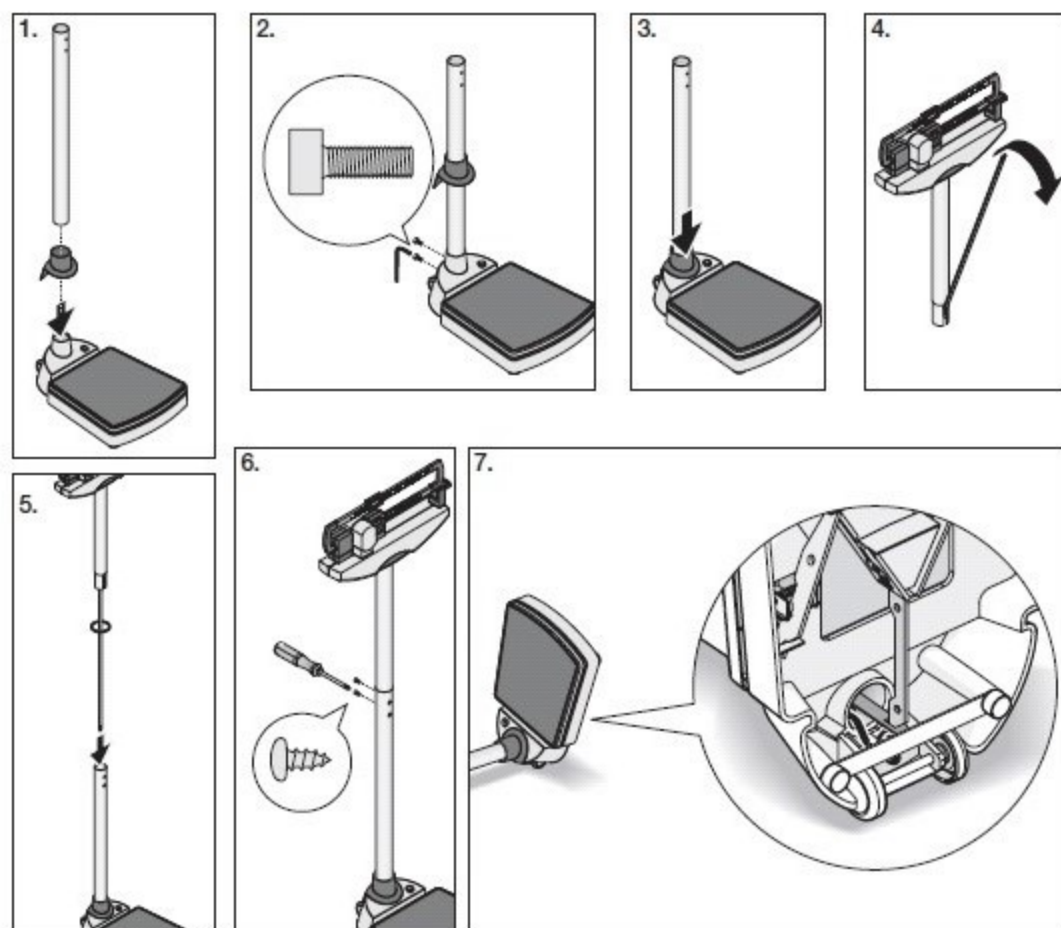
seca  
 group

seca deutschland  
 seca france  
 seca united kingdom  
 seca north america  
 seca schweiz  
 seca zhong guo  
 seca nihon  
 seca mexico  
 seca austria

## Объем поставки. Конфигурация

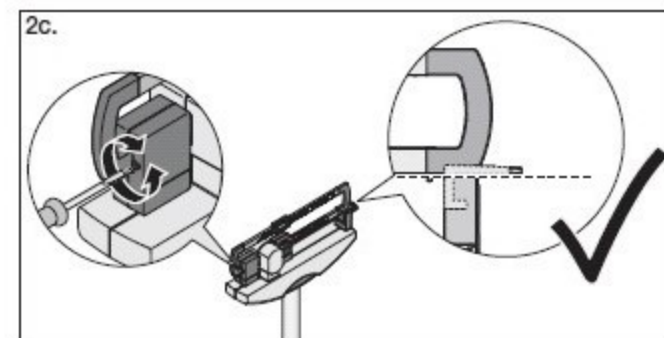
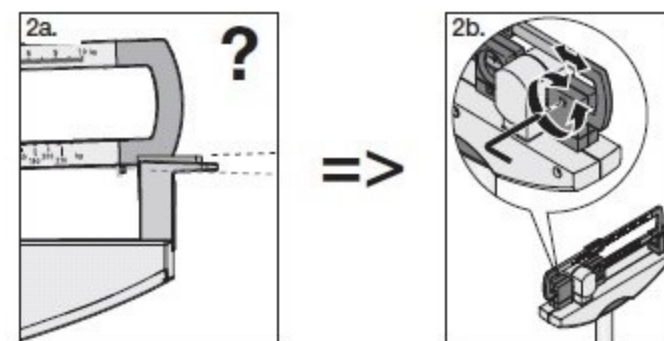
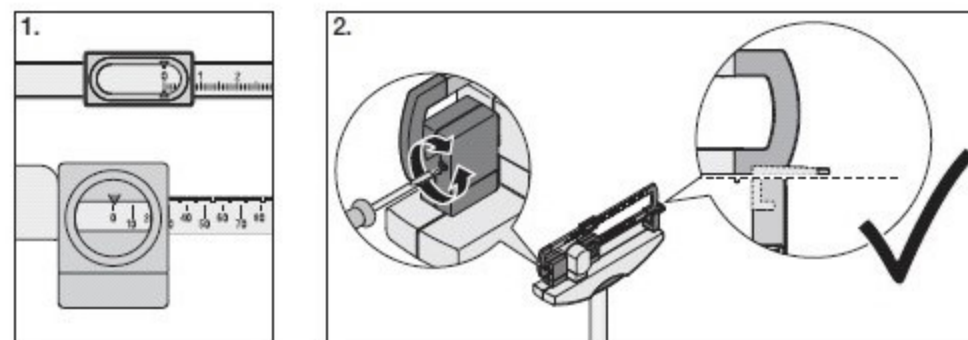
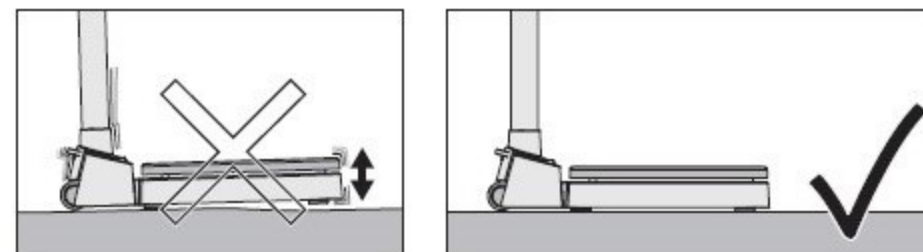


## Установка весов



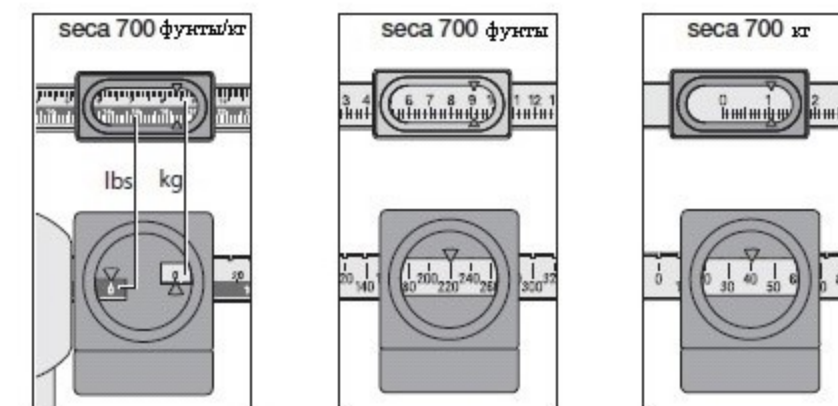
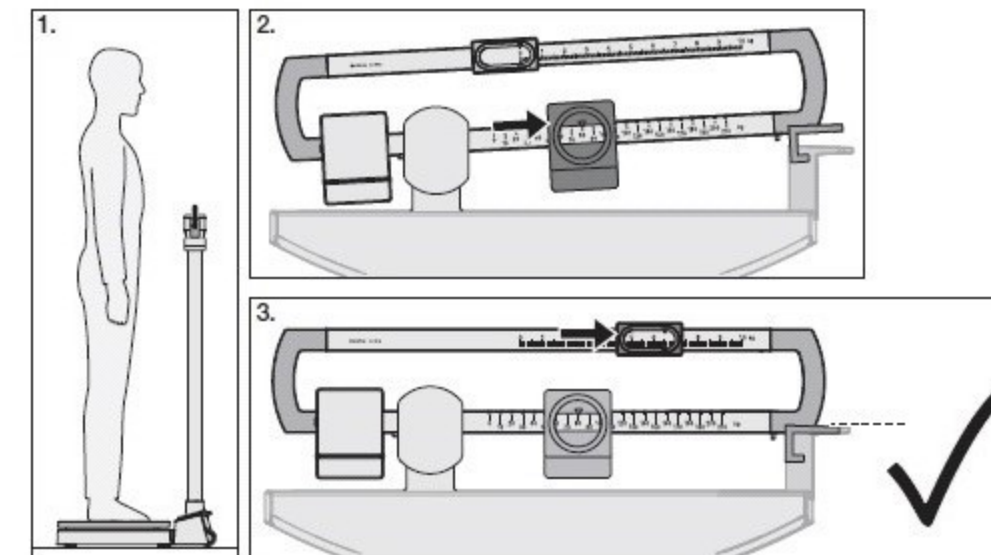
2

## Регулировка весов



3

## Взвешивание



4

Поставщик ООО "СИМС-2" г. Москва, ул. Митинская, дом 16  
 Адрес сервисного центра: г. Москва, ул. Свободы, д. 35, стр. 5, Въезд/Вход со  
 стороны ул. Фабрициуса (напротив дома 4), КПП 10  
 +7 (495) 792-31-90  
 8 (800) 200-31-90  
 info@sims2.ru