



СПЕЦИАЛЬНАЯ ИНВАЛИДНАЯ КОЛЯСКА
РЕЙСЕР УРСУС АКТИВ™



ИНСТРУКЦИЯ ОБСЛУЖИВАНИЯ





Производитель несет ответственность за правильное функционирование изделия исключительно в случае покупки его у квалифицированного сотрудника фирмы Akces-Med Sp. z o.o или в специальном магазине медицинских изделий.

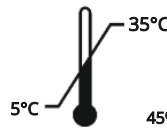
Akces-MED Sp. z o.o. оставляет за собой право введения технических и коммерческих изменений в содержание инструкции без предварительного предупреждения. Любое изменение будет определяться датой последней актуализации.



Медицинское изделие класса I в соответствии с Регламентом Европейского парламента и Совета (ЕС) 2017/745 от 5 апреля 2017 г. на медицинских изделиях. Производитель разместил соответствующую декларацию соответствия на продукт.



Фирма AKCES-MED имеет внедренную систему управления качеством согласно с нормами ISO 13485 в процессе проектирования всей продукции , продажи и сервиса. Система сертифицирована Det Norske Veritas.





ОГЛАВЛЕНИЕ

1. Предназначение инструкции.....	5
2. Рекомендации/противопоказания по использованию изделия.....	5
3. Общее строение коляски.....	7
3.1. Стандартное оборудование.....	7
3.2. Дополнительное оборудование.....	8
4. Таблица размеров.....	10
5. Описание монтажа коляски.....	11
6. Детальное описание обслуживания коляски.....	12
6.1 Колеса.....	12
6.2 Тормоза.....	13
6.3 Ручки для ведения коляски.....	14
6.4 Подножка.....	14
6.5 Сидение.....	17
6.6 Бедренные и грудные пелоты.....	19
6.7 Стабилизатор головы.....	20
6.8 Спинка.....	20
6.9 Барьер безопасности.....	21
6.10 5-точечные ремни.....	21
6.11 Карман для ключа.....	22
7. Монтаж дополнительного оборудования.....	23
7.1 USA_502, USA_503, USA_504 Сумка.....	23
7.2 USA_128 Межбедренный клин.....	23
7.3 USA_134, USA_137 Подушки сужающие сидение на 6 см.....	24
7.4 USA_411 Держатель для кружки.....	24
7.5 USA_124 Пелота поясничная.....	25
7.6 USA_124 Жилет Н.....	25
7.7 USA_130 Жилет 4-точечный.....	26
7.8 USA_125 Жилет 6-точечный.....	27
7.9 USA_403 Столик.....	29
7.10 USA_414 Столик Plexiglas.....	29
7.11 USA_003 Мягкая накладка на столик.....	30
8. Пользование изделием.....	31
8.1 Подготовка пациента.....	31
8.2 Инструкция пользования коляской.....	32
8.3 Инструкция по безопасному использованию жилетов.....	33
9. Правила безопасности.....	36
10. Консервация и чистка.....	39
11. Обозначения.....	41





ВВЕДЕНИЕ

Активная специальная инвалидная коляска **РЕЙСЕР УРСУС АКТИВ™** является изделием предназначенным для повседневной реабилитации детей с дисфункциями опорнодвигательного аппарата.

Коляской могут также пользоваться дети после хирургических операций, когда требуется длительная разгрузка обеих нижних конечностей. Стабильное строение коляски и расширенная система пелот и ремней безопасности помогают ребенку чувствовать себя в коляске **РЕЙСЕР УРСУС АКТИВ™** очень уверенно и безопасно. Большие задние колеса оснащены обручами, с помощью которых маленький пациент может самостоятельно управлять коляской. Благодаря этому ребенок может перемещаться самостоятельно, принимать пищу, играть, обучаться и проходить терапию в положении сидя.

Диапазон регулировки углов наклона спинки, сидения и подножек способствует отдыху ребенка в положении лежа и полулежа. Коляска не переворачивается назад благодаря оснащению колес блокирующим элементом. Существует вариант **РЕЙСЕР УРСУС АКТИВ™** с ручками, с помощью которых опекун может вести коляску. Функция лодочки позволяет регулировать угол наклона сидения. Для установления подходящего угла достаточно только отпустить механизм блокирования, затем заблокировать его в нужном положении

Просим внимательно прочесть настоящую инструкцию. В ней находится вся необходимая информация о нашем изделии, о безопасном и эффективном его использовании.

Если у Вас возникнут вопросы или замечания, пожалуйста, свяжитесь с **медконсультантом нашей фирмы: mobile +48 508 382 509**
Akces-MED Sp. z o. o. по телефону: ph. +48 17 864 04 77
e-mail: export@akces-med.com

Благодарим Вас за доверие и покупку изделия в нашей фирме.



ВНИМАНИЕ! Перед употреблением изделия пользователь обязан ознакомиться с этой инструкцией. Пожалуйста, помните о том, что применение продукта согласно рекомендациям, содержащимся в инструкции, позволяет безопасно его использовать и способствует сохранению его прочности и эстетике.





1 ПРЕДНАЗНАЧЕНИЕ ИНСТРУКЦИИ



Настоящая инструкция содержит основную информацию, необходимую для того, чтобы правильно: подготовить коляску перед использованием, пользоваться коляской, выполнить консервацию и чистку.

Инструкцию следует хранить в легко доступном месте, она предназначена для лиц, непосредственно ухаживающих за инвалидами, а также для врачей и физиотерапевтов, обслуживающих коляску. Перед использованием коляски пользователь (или опекун) обязан ознакомиться с содержанием настоящей инструкции и соблюдать содержащиеся в ней положения.

2 РЕКОМЕНДАЦИИ/ПРОТИВОПОКАЗАНИЯ ПО ИСПОЛЬЗОВАНИЮ

Медицинское устройство, предназначенное для людей с ортопедическими, неврологическими и кардиологическими заболеваниями и людьми после операции, со значительным костно-мышечной дисфункцией, которые не приобрели способность сидеть самостоятельно или иметь значительные трудности в принятии и поддержании сидячего положения.

Как для очень вялых людей со сниженным мышечным тонусом, так и для людей со спастичностью. Продукт также может быть очень полезен людям, которым требуется длительное облегчение состояния одной или обеих нижних конечностей. Изделие является незаменимым помощником в процессе реабилитации, как с точки зрения передвижения, так и социальной интеграции. Он идеально подходит для терапии и игр, а также для других повседневных занятий, таких как учеба или прием пищи. Выбор подходящего размера устройства зависит от медицинских показаний и анатомических параметров, независимо от возраста пользователя..





Изделие рекомендуется пациентам с диагнозом:

- Церебральный паралич (МРД) – различные формы,
- Менингомиелоцеле
- Дегенеративные и ревматические заболевания суставов,
- Повреждение головного и спинного мозга
- Рассеянный склероз — SM, боковой амиотрофический склероз — SLA и др.),
- Мышечные заболевания, включая парез и паралич, дистрофии, миастения, полимиозит,
- Генетические синдромы с парезами нижних конечностей,
- дегенеративные и метаболические нарушения нервной системы,
- После травм, после черепно-мозговых травм или травм позвоночника с травмой спинного мозга с парезом и параличом, особенно с тетрапарезом (как часть процесса реабилитации или постоянного ортопедического обеспечения).

Противопоказания для сидения

- Критическое состояние больного
- Паралич
- Глубокая седация
- Нестабильные переломы с особыми ортопедическими рекомендациями, включая переломы позвоночника.
- Нелеченный тромбоз глубоких вен
- Гемодинамическая нестабильность
- Известная дисфункция мозга при сидении в вертикальном положении
- Тяжелый артрит шейного отдела позвоночника.
- Легочная эмболия
- Недавний инфаркт миокарда за последние 24 часа
- Свежие послеоперационные раны или незаживающие раны в спине, области тазового пояса, тазобедренных суставах и бедрах.
- Пользователи с психическими расстройствами не должны оставаться в продукте без присмотра лица, осуществляющего уход.





3 ОБЩЕЕ СТРОЕНИЕ КОЛЯСКИ

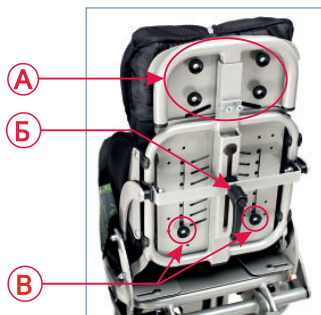
3.1 Стандартное оборудование

1. Эргономичная ручка для толкания коляски с возможностью регулировки ее высоты
2. Регулируемая спинка
3. Регулируемое сидение
4. Стабилизатор головы с регулировкой ширины
5. 5-точечный жилет с регулировкой высоты
6. Регулируемые боковые пелоты
7. Мягкий съемный барьер
8. Регулируемые бедренные пелоты
9. Подножка с 5-точечными ремнями для крепления ступни со стабилизацией пятки
10. Мягкая обивка с функцией разгрузки и проветривания области позвоночника АТМО
11. Задние большие камерные колеса размеров 22" до 26", оснащенные быстроразъемными соединениями и тормозами
12. Передние малые колеса



Ручки для регулировки находящиеся сзади коляски:

- А. Ручки для регулировки стабилизаторов головы
- Б. Ручки для регулировки угла наклона спинки
- В. Ручки для регулировки высоты спинки





3.2. Дополнительная комплектация

 <p>USA_001</p>	 <p>USA_003</p>	 <p>USA_101</p>
Фонарики LED	Мягкая накладка на столик	Ремни отводящие бедра
 <p>USA_107</p>	 <p>USA_113</p>	 <p>USA_114</p>
Бедренный ремень	Ремень стабилизирующий туловище	Жилет H
 <p>USA_121</p>	 <p>USA_124</p>	 <p>USA_125</p>
Подголовник стабилизирующий голову	Поясничная пелота	6-точечный жилет
 <p>USA_126</p>	 <p>USA_127</p>	 <p>USA_128</p>
Ремень туловища	Боковые пелоты	Межбедренный клин
 <p>USA_130</p>	 <p>USA_131</p>	 <p>USA_134</p>
4-точечный жилет	Подголовник из пенки	Подушки сужающие сидение шир. 6 см





USA_700 Водостойкая обивка HYDRO™

USA_745 Ремни 5- точечные

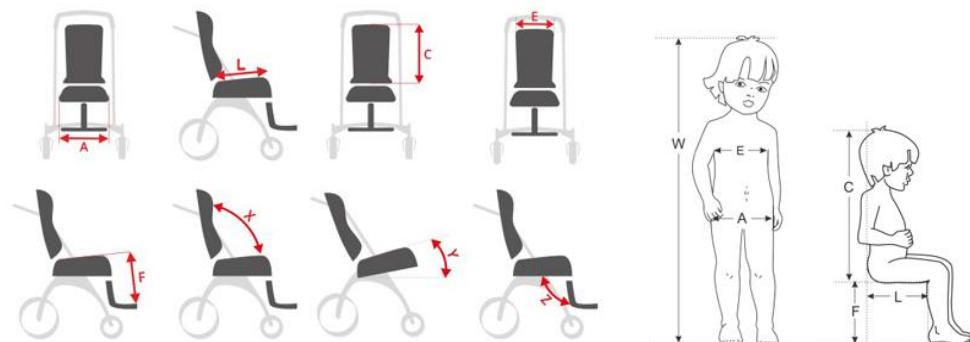
USA_161 Сандалии, стабилизирующие стопу и лодыжку

USA_163 Анатомические лямки для бедра (FP-23)





4 ТАБЛИЦА РАЗМЕРОВ



Символ	Замер	Ед.	Размер 1	Размер 2	Размер 3
W	Приближенный рост пациента*	[см]	80-100	100-130	130-150
A	Ширина сидения	[см]	19-25	22-30	24-34
L	Глубина сидения	[см]	21-26	27-35	34-42
C	Высота спинки (без подголовника)	[см]	44-55	49-59	55-67
E	Ширина спинки	[см]	23	27	32
F	Длина подножек	[см]	13-29	16-40	16-43
	Длина ступни	[см]	20	20	20
	Высота рукояток	[см]	85	85	85
	Диаметр колес		22"	24"	26"
X	Угол наклона спинки	[°]	90-180	90-180	90-180
Y	Угол наклона сидения	[°]	0-25	0-25	0-25
Z	Угол наклона подножек	[°]	0-90	0-90	0-90
	Макс. вес пациента	[kg]	35	35	50

ВНИМАНИЕ: Допуск размеров указанных в таблице составляет +/- 1 см.

*Измерение роста не должно быть основой для подбора размера оборудования.

ВЕС И ГАБАРИТЫ ИЗДЕЛИЯ		Размер 1	Размер 2	Размер 3
Максимальная высота коляски (до подголовника)	[cm]	87	96	105
Высота регулятора ручки	[cm]	80	84	87
Ширина	[cm]	62	66	70
Длина	[cm]	100	100	100
Высота	[cm]	87	92	87
Вес	[kg]	18,5	20	22,5

ВНИМАНИЕ: Допуск размеров указанных в таблице составляет +/- 1 см.

ВНИМАНИЕ: Величина приближенная, зависит от конфигурации изделия.





5 ДЕТАЛЬНОЕ ОПИСАНИЕ МОНТАЖА КОЛЯСКИ

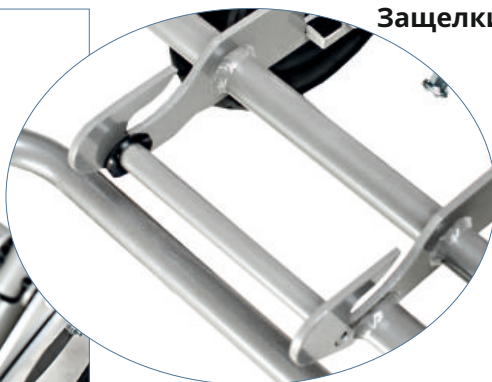
Доставляемая Вам коляска была разложена для удобной транспортировки на две части: каркас и сидение. Для того, чтобы пользоваться коляской следует:

ШАГ 1. Нажать тормоза (**смотри пункт 6.2, стр. 13**);

ШАГ 2. Поместить сидение на каркасе коляски таким образом, чтобы передняя труба сидения (Фото 2) попала в защелки на раме каркаса (Фото 1). Затем следует крепко дожать сидение, чтобы задняя труба сидения «вскочила» на раму каркаса.



Зашелки



Задняя труба сидения

Передняя труба сидения





ВНИМАНИЕ! Следует обратить внимание на то, было ли слышно характерный звук щелчка, свидетельствующий о правильном креплении сидения. Следует также проверить, правильно ли закрепилось сидение, подняв его вверх.

6 ДЕТАЛЬНОЕ ОПИСАНИЕ ОБСЛУЖИВАНИЯ КОЛЯСКИ

6.1. Колеса

6.1.1. Колеса малые – сзади

Каркас коляски оснащен двумя малыми колесами сзади, предотвращающими чрезмерное наклонение и переворот коляски назад. Можно регулировать выступ колес. Для этого следует открутить ручку (фото 4), установить колеса в нужном положении (фото 5), а затем вложить ручку в отверстие и крепко ее закрутить. Действие повторить с другой стороны коляски



Фото 3



Фото 4



Фото 5

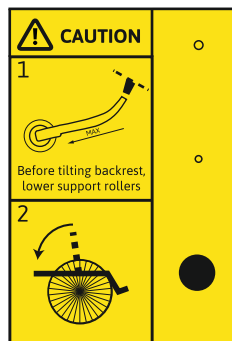


ВНИМАНИЕ! Самое низкое положение колес необходимо при установлении спинки для функции лежанки!





ВНИМАНИЕ! Самое низкое положение колес необходимо при установлении спинки для функции лежанки!



6.1.2 Большие колеса

Можно снять большие колеса, чтобы облегчить транспорт коляски. Для того, чтобы снять колеса, следует нажать монтажный болт находящийся посередине колеса и снять колесо (фото 6, 7).



6.2 Тормоза

Задние колеса оснащены независимыми тормозами. Для активирования тормозов следует, стоя за коляской, потянуть за красную ручку на себя до упора (фото 8, 9).





6.3 Ручка для ведения коляски

Коляска стандартно оснащена ручкой для ведения коляски. Для ее крепления следует концы рамы ручки поместить в соответственном месте на каркасе коляски (фото 10). Затем следует поместить ручку в отверстие на раме каркаса и крепко ее закрутить (фото 11, 12). Действие повторить с другой стороны коляски.



Фото 10



Фото 11



Фото 12

6.4 Подножка

6.4.1 Регулировка угла наклона подножки

производится с помощью наставного рычага. Для выполнения регулировки следует:

ШАГ 1. Покрутить рычаг против часовой стрелки (фото 13);



Фото 13





ШАГ 2. Установить нужный угол наклона подножки и крепко прикрутить рычаг, прокручивая по часовой стрелке до упора (фото 14);



Фото 14

6.4.2 Для изменения угла наклона плиты подножки следует:

ШАГ 1. С помощью шестигранного ключа расслабить винты крепящие пластинку под плитой подножки (фото 15);



Фото 15

ШАГ 2. Установить нужный угол наклона плиты подножки;

ШАГ 3. Передвинуть пластинку вниз до упора (фото 16), а затем крепко закрутить два крепежных винта (фото 17);



Фото 16



Фото 17





ШАГ 3. Застегнуть на липучку ремень находящийся под плитой подножки (фото 18).



Фото 18

6.4.2. Для регулировки высоты подножки, следует с помощью шестигранного ключа расслабить два винта, находящиеся сзади подножки (фото 19), установить нужную высоту, затем крепко закрутить винты (фото 20).

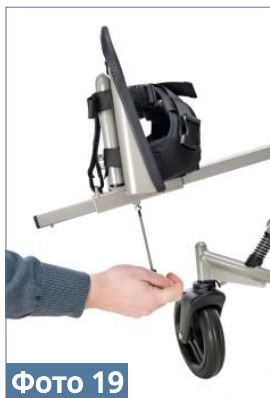


Фото 19



Фото 20

6.4.3. Подножка стандартно оснащена ремнями для стабилизации ступней. Ремни застегиваются накрест на пряжки, а их длина регулируется (фото 21, 22).



Фото 21



Фото 22





ВНИМАНИЕ! После выполнения регулировки следует крепко закрутить наставной рычаг и винты для регулировки высоты подножки. Перед тем, как пользоваться изделием, следует проверить возможность передвижения плиты подножки.

6.5 Сидение

6.5.1. Для того, чтобы снять сидение следует:

ШАГ 1. Нажать тормоза (**смотри пункт 6.2, стр. 13**);

ШАГ 2. Установить угол наклона подножки параллельно к сидению (**смотри пункт 6.4.1, стр. 14**);

ШАГ 3. Вытащить болт в защелке под сидением (фото 23), одновременно потянуть на себя ручку держащую сидение (фото 24) и легко толкнуть сидение вперед (фото 25). Это освободит сидение с крючков.



Фото 23



Фото 24

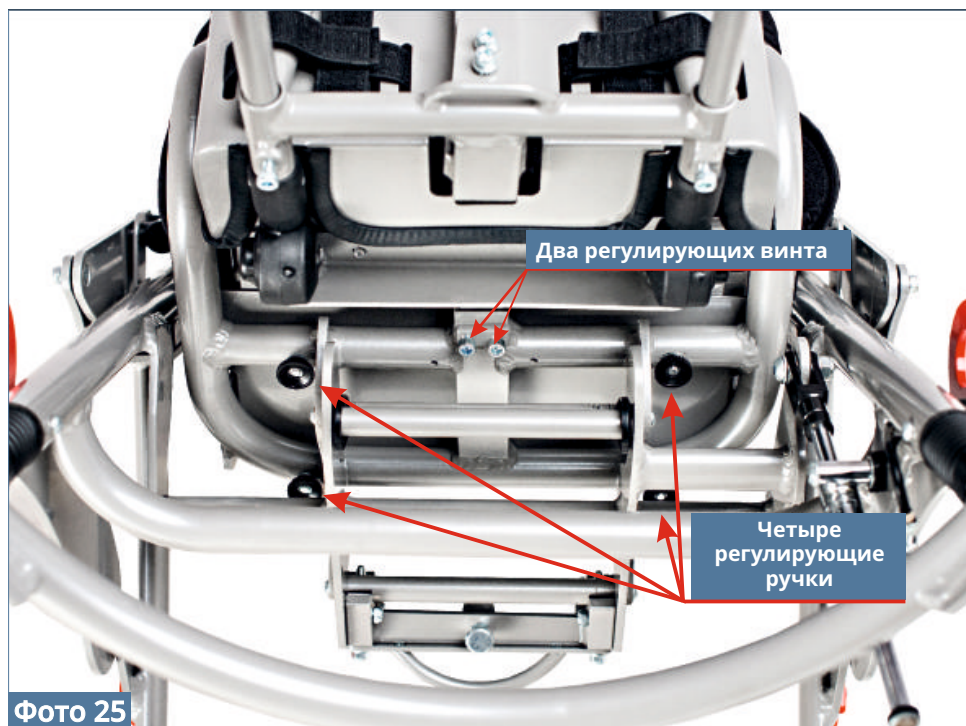




6.5.2. Для того, чтобы обратно установить сидение на каркасе следует выполнить действия указанные на странице 11 (**смотри стр. 11, шаг 2, ДЕТАЛЬНОЕ ОПИСАНИЕ МОНТАЖА КОЛЯСКИ**).

Следует обратить внимание на характерный щелчок, свидетельствующий о правильном креплении сидения. Следует также убедиться в том, что сидение было правильно закреплено, приподняв его вверх!

6.5.3. Глубина сидения регулируется. Для этого следует расслабить два регулирующих винта и четыре ручки под сидением, установить нужную глубину и крепко закрутить винты и ручки (фото 25).





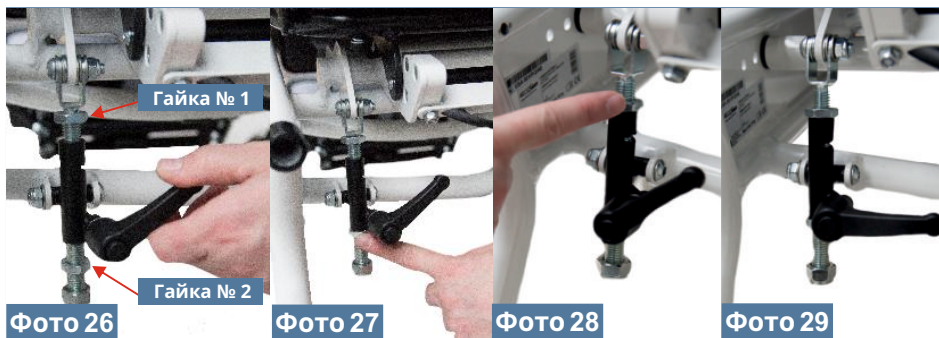
6.5.4. Функция сидения «лодочка»

Для установления сидения в положении «лодочки», следует:

Фото 26. Расслабить рычаг находящийся на каркасе коляски (1). Затем следует установить сидение под нужным углом и крепко закрутить рычаг.

Фото 27. Прикрутить гайку № 1 в самом высоком положении (до самой втулки),

Фото 28. Прикрутить гайку № 2 в самом низком положении (до самой втулки).



ВНИМАНИЕ! Устанавливая спинку для функции лежанки, колеса необходимо установить в самом низком положении! (смотри пункт 6.1.1, стр. 11)

6.6 Пелоты бедренные и грудные

6.6.1. Спинка и сидение оснащены боковыми пелотами для стабилизации пациента. Для регулировки расстояния бедренных пелот находящихся на сидении следует расслабить две ручки под сидением, установить пелоты, и крепко закрутить ручки (фото 30).





6.6.2. Угол наклона грудных пелот регулируется. Грудные пелоты закреплены на раме каркаса с помощью пластмассовых держателей. Если грудные пелоты не будут нужны, их можно легко снять, потянув на себя (фото 31).



6.7. Стабилизатор головы

У стабилизатора головы расстояние между пелотами регулируется. Для этого следует расслабить ручки за стабилизатором головы, установить нужное расстояние пелот относительно нужд пациента и сильно прикрутить ручки (фото 32).



6.8. Спинка

Для регулировки высоты спинки следует расслабить 2 шурупа в верхней части спинки и 2 ручки в нижней части спинки (фото 33), установить нужную высоту спинки и сильно закрутить шурупы и ручки.





6.8.2. Для регулировки угла наклона спинки следует расслабить регулирующую ручку, находящуюся сзади спинки, откручивая ее против часовой стрелки (фото 34). Затем, установив спинку под нужным углом, сильно закрутить ручку по часовой стрелке.



ВНИМАНИЕ! Самое низкое положение колес необходимо при установлении спинки для функции лежанки (функция лежанки)! (смотри пункт 6.1.1, стр. 12)



Фото 34

6.9. Барьер безопасности

Барьер безопасности обеспечивает защиту перед выпадением пациента из коляски во время пользования. Барьер снимается вверх после нажатия двух кнопок, находящихся по бокам рамы барьера (фото 35). **ВНИМАНИЕ!** Сняв барьер, следует на его место установить специальные заглушки, прилагающиеся к коляске. Не соблюдение этого указания травмоопасно.



Фото 35

6.10 5-точечные ремни

Коляска оснащена 5-точечными ремнями стабилизирующими пациента (фото 36) и не допускающими его выпадение из коляски. Чтобы правильно застегнуть ремни, следует соединить защелки на ремнях жилета (фото 37) и вложить их в пряжку у сидения (фото 38). Чтобы расстегнуть жилет, следует нажать красную кнопку на пряжке и вынуть защелки.



Фото 36



Фото 37



Фото 38



ВНИМАНИЕ! Установив 5-точечные ремни, следует проверить, потянув за них:

- не расстегиваются ли пряжки под давлением,
- не перемещаются ли пряжки и ремни вследствие неправильного их крепления.



ВНИМАНИЕ! Перед использованием жилета обязательно ознакомьтесь с правилами безопасности, содержащимися в инструкции. Информация о том, как безопасно использовать жилет находится на стр. 33 инструкции. Неправильное использование жилета и несоблюдение правил безопасности может угрожать здоровью и жизни пациента.

6.11 Карман для ключа

Стандартно прилагается универсальный шестигранный ключ для регулировки шурупов. Ключик находится в верхней части спинки в специальной перегородке (фото 39).



Фото 39





7 МОНТАЖ ДОПОЛНИТЕЛЬНОГО ОБОРУДОВАНИЯ

- 7.1 **REF USA_502** Сумка DeLux
REF USA_503 Сумка женская
REF USA_504 Сумка мужская

Сумки очень вместительны, имеют много удобных карманов. Сумки можно закрепить на коляске, а также носить через плечо, на другом регулирующемся ремне.



7.2 **REF USA_128** Межбедренный клин

Межбедренный клин (фото 43) крепится к сидению с помощью ручки.





7.3 **REF USA_134** Подушки сужающие сидение на 6 см

REF USA_137 Подушки сужающие сидение на 10 см

Подушки сужающие сидение на 6 см (USA_134 – фото 44) и на 10 см (USA_137 – фото 45) помогают приспособить сидение относительно размеров пациента. Подушки крепятся на сидении с помощью липучек на обивке коляски.



Фото 44



Фото 45

7.4 **REF USA_411** Держатель для кружки

Раслабив зажим, крепим держатель для кружки (фото 46) на раме ручки коляски, затем, установив нужное положение, прикрутить ручку (фото 47). Если используются защитные заслоны на ручки, в таком случае держатель можно прикрепить к каркасу коляски, в другом месте.



Фото 46



Фото 47





7.5 REF USA_124 Пелота поясничная

Поясничную пелоту следует прикрепить к спинке с помощью ремней на липучки. Ремни застегиваются за спинкой (фото 48). Пелоту можно установить на любой подходящей высоте.



Фото 48



Фото 49

7.6 REF USA_411 Жилет Н

Для установления Н-образного жилета следует:

ШАГ 1. Снять 5-точечные стандартные ремни.

ШАГ 2. Верхние ремни Н-образного жилета следует продеть через отверстия в спинке коляски (фото 50), затем поместить в пряжки сзади спинки (фото 51). Пряжки следует крепко зажать на ремнях (фото 52).



Фото 50



Фото 51



Фото 52





Нижние ремни H-образного жилета переложить за спинку и вложить в пряжки (фото 53). Пряжки следует крепко зажать на ремнях.

ШАГ 3. Жилет застегивается на пряжку, что позволяет быстро его расстегнуть и снять с пациента (фото 54). С помощью держателей на ремнях жилет можно легко приспособить относительно размеров пациента (фото 55).



ВНИМАНИЕ! Перед использованием жилета обязательно ознакомьтесь с правилами безопасности, содержащимися в инструкции. Информация о том, как безопасно использовать жилет находится на стр. 33 инструкции. Неправильное использование жилета и несоблюдение правил безопасности может угрожать здоровью и жизни пациента.

7.7 **REF USA_130** Жилет 4-точечный

Жилет 4-точечный крепится к коляске также, как и H-образный жилет (**смотри п. 7.6, Жилет H-образный, ШАГ 1-2, стр. 25**). Потянув за держатели на ремнях, можно легко приспособить относительно размеров пациента.





ВНИМАНИЕ! Перед использованием жилета обязательно ознакомьтесь с правилами безопасности, содержащимися в инструкции. Информация о том, как безопасно использовать жилет находится на стр. 33 инструкции. Неправильное использование жилета и несоблюдение правил безопасности может угрожать здоровью и жизни пациента.

7.8 **REF USA_125** Жилет полный 6-точечный

Для того, чтобы закрепить 6-точечный жилет, следует:

КРОК 1. Одеть его на пациента, затем застегнуть замок-молнию и пряжку впереди жилета (фото 57-60); Приспособить жилет, регулируя липучки сзади жилета (фото 61,62);



Фото 57



Фото 58



Фото 59



Фото 60



Фото 61



Фото 62

ШАГ 3. Закрепить жилет на коляске также, как и H-образный жилет (смотри п. 7.6, Жилет H-образный, ШАГ 1-2, стр. 25);



ШАГ 3. Пристегнуть жилет к коляске с помощью обхватывающего ремня, который следует переложить за спинку коляски и застегнуть впереди жилета (фото 63-65).



Фото 63



Фото 64



Фото 65



ВНИМАНИЕ! Установив жилеты, следует, потянув за них, проверить:

- не расстегиваются ли пряжки под давлением,
- не перемещаются ли пряжки и ремни вследствие неправильного их крепления.



ВНИМАНИЕ! Перед использованием жилета обязательно ознакомьтесь с правилами безопасности, содержащимися в инструкции. Информация о том, как безопасно использовать жилет находится на стр. 33 инструкции. Неправильное использование жилета и несоблюдение правил безопасности может угрожать здоровью и жизни пациента.





7.9 REF USA_403 Столик

Для того, чтобы установить столик, следует:

ШАГ 1. Снять барьер безопасности (смотри п. 6.9, стр. 21).

ШАГ 2. На место барьера установить столик таким образом, чтобы кнопки на трубе столика попали в отверстия на раме каркаса (фото 66).



Фото 66

ШАГ 3. Угол наклона доски столика регулируется. Для этого следует расслабить рычаг под доской, прокручивая его против часовой стрелки (фото 67, 68). Установив угол наклона доски, следует крепко прикрутить рычаг, прокручивая его по часовой стрелке.



Фото 67



Фото 68

7.10 REF USA_414 Столик Plexiglas

Столик Plexiglas устанавливается на коляске также, как и обычный столик (смотри пункт 7.9, Столик, стр. 29).

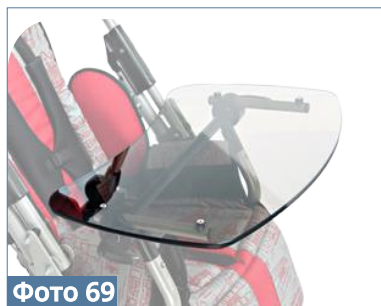


Фото 69



7.11 REF USA_003 Мягкая накладка на столик

Мягкая накладка на столик оснащена ремнями на липучки. Надев накладку на столик, следует застегнуть ремни под столиком (фото 70, 71).





8 ПОЛЬЗОВАНИЕ ИЗДЕЛИЕМ



ВНИМАНИЕ! Активной коляской **РЕЙСЕР УРСУС АКТИВ™** следует пользоваться согласно указаний настоящей инструкции, только в присутствии подготовленного лица. Каждый раз перед использованием коляской следует подготовить пациента и изделие!

8.1. Подготовка пациента

Перед тем как пользоваться изделием следует позаботиться о том, чтобы:

- одежда пациента была легкой, свободной и лучше всего спортивной,
- обувь должна быть удобной, надежно стабилизирующей голеностопный сустав,
- пациент не находился в коляске без одежды защищающей тело в местах контакта с обивкой для соблюдения личной гигиены и с целью предотвращения раздражений кожи от контакта с обивкой,
- канюлей, дренажей, мочеприемников, катетеров, следует обратить внимание на то, чтобы их не вырвать, не надавить, не зажать, чтобы они не мешали во время пользования коляской,
- в случае рекомендации по применению ортопедического оборудования (шейный воротник, корсет, ортезы, ортопедическая обувь), следует одеть его.



ВНИМАНИЕ! Одежда должна защищать кожу пациента от непосредственного контакта тела с обивкой и другими элементами изделия.

ВНИМАНИЕ! Решение о применении определенного ортопедического оборудования принимает лечащий врач!





8.2. Инструкция пользования коляской

1. Перед тем, как правильно пользоваться устройством, следует:

- Разложить устройство,
 - Установить устройство на ровной поверхности без наклонов, с полным доступом к коляске,
 - Убедиться, что все детали исправны, правильно закреплены и стабильны,
 - Нажать тормоза,
 - Приспособить устройство относительно размеров тела пациента,
 - Расстегнуть жилет, ремень туловища и др., чтобы свободно поместить пациента в коляске;
 - Поместить пациента в коляске,
 - Застегнуть элементы, стабилизирующие пациента, например, жилет, ремни туловища, стабилизирующие ремни ступни и др.
 - Установить дополнительное оборудование коляски, например, столик.
2. В случае пациентов «не держащих мочу» следует постелить на сидение специальную клеенку, которую можно приобрести в аптеке или в магазинах медицинских и реабилитационных изделий.
3. Въезжая на горку или подъемы всегда следует повернуть коляску передом к направлению движения.
4. Во время переезда через препятствия (пороги, бордюры и др.), следует, нажимая ручки вниз, приподнять передние колеса, поставить их на ступеньке, затем, подняв заднюю часть коляски за ручки, поставить задние колеса на ступеньке.



ВНИМАНИЕ! Перед использованием коляской следует убедиться в том, что все ремни безопасности правильно отрегулированы и застегнуты, а крепления регулируемых элементов надежно прикручены!

Устройство будет правильно работать только в том случае, если его приспособить относительно роста и веса пациента, на что следует обратить внимание при покупке коляски. Главным правилом приспособления устройства является чувство максимальной безопасности, испытываемое пациентом во время пользования. Не следует навязывать ребенку положение его тела, так как это может вызвать дискомфорт и привести к созданию плохой осанки у пользователя





8.3. Инструкция по безопасному использованию жилетов



Жилет обеспечивает правильную осанку пациентам, сидящим в инвалидных колясках, креслах или других реабилитационных устройствах. При правильном использовании грудной жилет позволяет пациенту занимать правильное положение сидя на протяжении длительного периода времени. Благодаря своей конструкции и форме, жилет позволяет совершать свободные движения верхними конечностями в меру возможностей пациента. Если жилет используется неправильно, он может представлять серьезную угрозу здоровью и жизни пациента!

Возможные риски, связанные с неправильным использованием жилета:

- 1) Если нижние ремни жилета застегнуты слишком свободно, существует риск того, что жилет поднимется до шеи пациента, затрудняя дыхание - всегда проверяйте натяжение ремней и устанавливайте их так, чтобы нижний край жилета располагался возле нижней части живота пациента.
- 2) При соскальзывании пациента с сиденья, верхний край жилета обхватывает шею пациента и блокирует трахею, затрудняя дыхание - ВСЕГДА используйте оборудование для стабилизации таза пациента, такое как поясной ремень, ремни разводящие бедра или межбедренный клин.
- 3) Существует риск того, что крепежные ремни верхнего жилета будут давить на шею пациента, блокируя трахею, затрудняя дыхание. Это может произойти, если тело пациента было неправильно закреплено в сиденье / коляске - тогда следует использовать дополнительное оборудование этих устройств, а тело пациента следует стабилизировать с помощью боковых пелот. Если устройство не содержит таких пелот, и тело пациента не может быть должным образом стабилизировано, устройство следует заменить другими, имеющими такую функцию.
- 4) Жилет слишком плотно закреплен к спине, в результате чего пациент не может свободно дышать - в этом случае ослабьте ремни, фиксирующие жилет, так, чтобы опекун мог свободно положить выпрямленную ладонь между жилетом и телом пациента. Однако, если мы хотим правильно стабилизировать тело пациента, мы должны использовать ортопедический динамический жилет, например, жилет Flex-point, который не затрудняет дыхание пациента.





Инструкция по правильному использованию жилета:

- 1) Убедитесь, что пациент сидит в наилучшем возможном положении:
 - в середине сиденья,
 - глубоко в сиденье таким образом, чтобы позвоночник пациента опирался на спину.
- 2) Закрепите таз пациента, например, с помощью тазобедренного ремня, бедер или клина.
- 3) Убедитесь, что боковые пелоты устройства, если они используются, находятся в нужном месте. Обязательное использование боковых пелот рекомендуется для пациентов с плохим контролем туловища. Эти пелоты ограничивают боковые движения тела пациента, которые могут привести к затягиванию ремней жилета в области шеи пациента.
- 4) Обезопасьте жилет:
 - застегните и отрегулируйте нижние ремни жилета так, чтобы нижний край жилета находился рядом с брюшной полостью пациента. Ремни нижнего жилета не могут оставаться слишком свободными!
 - застегните горизонтальный ремень жилета (если есть),
 - застегните ремни на плечах жилета,
 - убедитесь, что застежка жилета не открывается под давлением,
- 5) Проверьте положение пациента:
 - убедитесь, что жилет не может самопроизвольно переместиться на шею пациента,
 - убедитесь, что вы можете вставить выпрямленную ладонь между телом пациента и жилетом.

Для предотвращения травм и сведения к минимуму рисков, связанных с использованием жилета, должны соблюдаться следующие правила:

- 1) Положение жилета ДОЛЖНО проверяться каждый раз после размещения пациента на сиденье.
- 2) Обратите особое внимание на защиту пациента от падения вперед, соскальзывания с сиденья или подъема таза. Жилет ДОЛЖЕН использоваться всегда с защитой таза пациента (например, с помощью бедренного ремня, ремней отводящих бедра или межбедренного клина). Использование жилета не может рассматриваться отдельно, но как часть общей системы поддержки осанки, включающей такие опоры, как поясные ремни, ограничители для ног, стабилизация туловища, отводящие бедра ремни, функция положения полулежачего и откидную спинку.





- 3) Особое внимание следует уделить тому, чтобы вся нога пациента имела устойчивую опору. Если устройство не оснащено подставкой для ног, ноги пациента должны плотно прилегать к земле.
- 4) Следует помнить, что любое изменение угла наклона спинки, сиденья, подставки для ног, регуляции функции полулежа может повлиять на эффективность ремней и опор!
- 5) Особое внимание следует уделить использованию элементов стабилизации ствола или боковых пелот. Если у пациента плохой контроль над туловищем, пелотты будут ограничивать боковые движения, которые могут привести к давлению на шейные ремни пациента.
- 6) Установка и подгонка жилета к размеру пациенту может выполняться только специально обученным лицом, знакомым с инструкциями по использованию жилета и правилами его безопасного использования.
- 7) Не производите ремонт или модификации жилета самостоятельно! Для ремонта или замены частей жилета, пожалуйста, свяжитесь с производителем!
- 8) Не используйте поврежденный, сломанный или неполный жилет, так как это угрожает жизни и здоровью пациента!
- 9) Не оставляйте пациента в устройстве без присмотра!
- 10) Особенно контролировать правильность использования жилета в соответствии с рекомендациями у детей, людей с нарушениями памяти или психически больных.
- 11) Убедитесь, что все лица, которые ухаживают за пациентом, знакомы с правилами безопасного использования жилета.

Уход за жилетом

Жилет эффективен только в том случае, если его содержать в чистоте и поддерживать в соответствии с инструкциями производителя. Перед каждым использованием жилета проверяйте, что:

- 1) Ремни жилета не потрепаны и не изношены. Если это так, пожалуйста, обменяйте их на новые.
- 2) Ремни жилета не прикреплены к колесам устройства.
- 3) Застежки не повреждены. Если они повреждены, их необходимо заменить на новые.
- 4) Застежка-липучка крепко держится. Если нет, удалите грязь или волосы с липучки или замените ее новой.





9 ПРАВИЛА БЕЗОПАСНОСТИ



ВНИМАНИЕ! Коляской **РЕЙСЕР УРСУС АКТИВ™** следует пользоваться согласно указаний настоящей инструкции.

До решения о покупке коляски **РЕЙСЕР УРСУС АКТИВ™** следует посоветоваться с врачом специалистом или реабилитантом на счет правильного подбора коляски и ее размера. Перед началом пользования коляской следует ознакомиться со всеми указаниями настоящей инструкции.

1. Каждый раз перед использованием коляской следует:

- проверить коляску на наличие видимых повреждений, препятствующих безопасному ее использованию
- убедиться в том, что все детали исправны и правильно закреплены, а изделие не имеет видимых трещин или каких-либо деформаций
- проверить, не расслабились ли шурупы, гайки и другие соединительные винтовые, клеенные, шитые детали
- проверить исправность тормозов
- проверить работу пряжек
- всегда пользоваться ремнями безопасности, липучки на ремнях должны накладываться одна на другую минимум длиной в 8 см.
- подготовить коляску для пациента относительно его размеров и потребностей, например, размещение пелот, положение подножки и др.
- убедиться в том, что движимые детали и регулировочные ручки изделия стабильны и блокированы
- обеспечить пациенту удобное и безопасное положение с помощью стабилизирующих элементов коляски, таких как: жилет, фиксирующие ступни ремни, пелоты, межбедренный клин, подголовник, чтобы пациент не выпал или не выскользнул из коляски. При наличии у пациента контрактур приведения, рекомендуется применять отводящий ремень, чтобы предотвратить появление пролежней между колен (с внутренней





2. Запрещается использовать коляску не по назначению.
3. Запрещается пользоваться изделием, если оно повреждено или в нем не хватает каких-либо деталей.
4. Запрещается оставлять пациента в коляске одного без присмотра взрослого.
5. Не следует пользоваться изделием, если поблизости нет подготовленного опекуна или кого-нибудь из медперсонала.
6. Запрещается оставлять пациента в коляске на неровной или наклонной поверхности без опекуна, даже при нажатых тормозах.
7. Запрещается въезжать и съезжать коляской по ступенькам, как с пациентом, так и без него.
8. Садясь в коляску и вставая из нее, пациент не должен становиться на подножку.
9. Садиться в коляску и вставать из нее следует всегда при нажатых тормозах.
10. Следует обратить внимание на то, чтобы во время пользования коляской конечности пациента не попали между регулируемые детали коляски.
11. Во время пользования следует избегать приближения к открытым источникам огня или высокой температуры. Коляска не должна храниться или использоваться в помещениях с высокой влажностью воздуха.
12. Во время перевозки коляски без пациента следует надежно предохранить ее от возможных повреждений. Изготовитель не несет ответственности за повреждения, возникшие при неправильной защите изделия во время транспорта.
13. Перед использованием коляски удалите всю бумажную и пленочную упаковку. Упаковка не игрушка! Хранить вдали от детей и животных.



ВНИМАНИЕ! Неправильная конфигурация устройства может привести к побочным эффектам, таким как обморок, деформация тела, деформация суставов и т. Д. Если они возникают, немедленно прекратите использование продукта, выньте пользователя из устройства и положите его. Если нежелательные симптомы не исчезнут, немедленно обратитесь к врачу или физиотерапевту. Если симптомы утихли, сообщите об этом лечащему врачу или физиотерапевту, чтобы принять решение о дальнейшем ходе реабилитационного процесса.

О любом серьезном инциденте, связанном с устройством, необходимо сообщать производителю и компетентному органу государства, в котором проживает пользователь или пациент.

Список всех запасных частей для выбранного продукта доступен для загрузки на сайте www.akces-med.com





Запрещается перевозить пациента в коляске в средствах транспорта (машине, автобусе, поезде).

Изделие содержит мелкие части, которые может проглотить ребенок – это опасно!

Не используйте изделие с признаками повреждения, разрушения или износа. Только полностью функциональное изделие, которое используется в соответствии с инструкцией по эксплуатации, является безопасным для пользователя.. В случае повреждения изделия, следует прекратить его использование и отослать его по адресу производителя.

Не пытайтесь ремонтировать изделие самостоятельно или вносить какие-либо изменения в его конструкцию. - это может быть опасно для пациента и приводит к потере гарантии.

Следует помнить, что все грузы, подвешенные на ручке коляски, могут нарушить ее устойчивость!

Не следует превышать максимально допустимого веса пользователя указанного на заводской табличке, а так же в таблице размеров на стр. 13 инструкции.

10 УСЛОВИЯ ГАРАНТИИ

- 1) Akces-MED. Sp. z o.o. продает изделия исправны технически, без конструкционных и монтажных браков или каких-либо повреждений. 2) Коляска РЕЙСЕР УРСУС АКТИВ™ имеет гарантийный срок **24 месяца** считая со дня покупки изделия пациентом. На протяжении этого периода производитель гарантирует ремонт в рамках бесплатных услуг, согласно гарантийному талону.
- 3) Повреждения возникшие после истечения срока **24 месяцев** подлежат ремонту за счет пользователя. Если же изделие подлежит рефундации, в таком случае Пользователь может заявить в Национальный Бюджет Здравоохранения о возвращении средств на ремонт в рамках услуг после гарантийного срока.
- 4) Производитель определяет срок пользования изделием - **48 месяцев**. После этого периода Пользователь может далее пользоваться изделием, при условии, что предоставит его Производителю для технического осмотра. После техосмотра Производитель вновь определит срок пользования изделием и дату следующей проверки.
- 5) В случае каких-либо повреждений изделия, следует обратиться к поставщику, у которого было приобретено изделие или в Отдел Обслуживания Клиентов фирмы Akces-MED. Sp. z o.o. (тел. 17/ 864 04 70).





10 КОНСЕРВАЦИЯ И ЧИСТКА

Коляска является медицинским оборудованием, поэтому следует хранить его в чистоте и пользоваться им по инструкции. Изделие хранить в чистом, сухом, вентилируемом помещении. Консервацию и чистку производить минимум раз в месяц. Своевременная чистка коляски необходима для правильного и безопасного функционирования изделия.

Для соблюдения эстетики коляски следует выполнять ее консервацию. Для этого следует выполнять следующее:

- 1.Рекомендуется мыть обивку теплой водой мягкой тряпкой с применением мягких общедоступных моющих средств.
- 2.Применение слишком мокрой тряпки приводит к расширению пятен, повреждению обивки или пенки внутри ее.
- 3.После выведения пятен, обивку ополоскать теплой водой с применением чистой белой тряпки.
- 4.Не допускать промокание обивки во время чистки. Каждый раз перед использованием коляски обивка должна быть сухой!
- 5.Обивку не следует замачивать!
- 6.Следует помнить об удалении излишка влаги с ткани перед повторной чисткой.
- 7.Не рекомендуется применять твердую щетку.
- 8.Запрещено чистить обивку сильнодействующими химическими моющими средствами, такими как: растворитель, ядовитые вещества, хлорка.
- 9.Запрещается чистить, производить замену частей, заниматься консервацией коляски во время использования ее пациентом.
- 10.Металлические и пластмассовые элементы следует чистить вручную с помощью общедоступных моющих средств для искусственных веществ, ознакомившись с указаниями производителя моющих средств.
- 11.Металлические, пластиковые, деревянные и обивочные элементы изделия можно дезинфицировать общедоступным дезинфицирующим средством. Чтобы продезинфицировать выбранный элемент, опрыскайте его поверхность средством для дезинфекции, доступным на рынке, и протрите сухой чистой тканью. После дезинфекции дождитесь полного высыхания элемента, особенно в случае обивки. Выбирая дезинфицирующее средство на спиртовой основе, необходимо проверить на незаметном месте, не обесцветит ли препарат и не повредит ли продезинфицированную поверхность.





Фирма Akces-MED Sp. z o.o. не несет ответственности за повреждения нанесенные вследствие применения несоответственных моющих средств.

Перед использованием изделия следует:

- почистить колеса от грязи;
- проверить, приподняв основу, закручены ли надежно все колеса, не испорчены ли они, блокируют ли тормоза вращающееся колесо;
- убедиться, что деревянные части не имеют выступающих осколков (напр. столик);
- проверить, или конструкция коляски не имеет следов трещин или других деформаций;
- проверить, или все подвижные части двигаются в полном объеме, а все шурупы, гайки, ручки и др. Укомплектованы и надежно закручены;
- убедитесь, что техническая обивка не имеет признаков повреждения, и правильно ли он закреплен.



Производитель несет ответственность только в случае скрытых браков или повреждений вследствие правильного пользования изделием. Только в случае точного следования настоящим рекомендациям, ответственность за правильное функционирование коляски возлагается на производителя.

В случае какого-либо повреждения изделия следует связаться с уполномоченным продавцом, у которого был приобретен продукт, или с отделом обслуживания клиентов **Akces-MED Sp. z o.o. (тел. +48 17 864 04 75).**





ТЕХНИЧЕСКИЙ ОБЗОР

Технические осмотры следует проводить регулярно. Перед началом сервисных работ изделие следует тщательно очистить, чтобы выявить любые скрытые повреждения.

Частота	Что нужно проверить?	Деятельность	Комментарии
Перед сборкой изделия	Техническое состояние поставляемых элементов продукции вместе с нестандартным оборудованием (при наличии).	Проверить: - доставленные элементы с точки зрения видимых механических повреждений, которые могут возникнуть при транспортировке.	В случае каких-либо повреждений или недостатков, пожалуйста, свяжитесь с Продавцом / Дистрибьютором, у которого был приобретен продукт, или Производителем.
Перед первым использованием	Инструкции obsługi	Перед использованием продукта обязательно прочтите руководство и сохраните его в безопасном и доступном месте для использования в будущем.	Производитель не несет ответственности за ущерб, возникший в результате действий, не соответствующих инструкции по эксплуатации. В случае возникновения каких-либо сомнений в отношении использования, обслуживания продукта или если инструкция по эксплуатации непонятна, обратитесь к Продавцу / Дистрибьютору, у которого был приобретен продукт, или Производителю.
Перед каждым использованием	Общее состояние оборудования	Проверить: - весь продукт на предмет видимых повреждений, трещин и механических дефектов. - комплектность продукта - все ли болты, винты, ручки, гайки и другие элементы конструкции изделия собраны и затянуты.	В случае любого повреждения или нехватки прекратите использование продукта и обратитесь к Продавцу / Дистрибьютору, у которого был приобретен продукт, или к Производителю.
	Колеса и тормоза.	Проверить: - поднести, проверить надежно ли закреплены колеса и не повреждены, - тормоз блокирует ли вращающееся колесо; - не грязные ли колеса. Очистите колеса от мусора.	В случае любого повреждения или нехватки прекратите использование продукта и обратитесь к Продавцу / Дистрибьютору, у которого был приобретен продукт, или к Производителю.
	Крепление элементов конструкции	Проверьте все механизмы коляски и ее движущиеся части, в частности: - правильная сборка сиденья (если есть), - правильная сборка колес (если есть), - правильная установка и работа устройств безопасности пользователя (если применимо), - все движущиеся части собраны, полностью двигаются и не заедают, - исправность механизмов регулировки (при наличии) таких элементов как: подголовник, спинка, сиденье, клин между телом, подлокотники, подножки.	В случае каких-либо повреждений или недостатков прекратите использование продукта и обратитесь к Продавцу / Дистрибьютору, у которого был приобретен продукт, или к Производителю.





Частота	Что нужно проверить?	Деятельность	Комментарии
Перед каждым использованием	Элементы обивки	Проверить: -элементы обивки на предмет повреждений, разрывов, трещин, расшатывания швов, деформации, - стабилизирующие ремни, жилетки, ремни безопасности пользователя не изношены, не перекручены, а пряжки и пряжки работают должным образом. - правильно ли установлены стабилизирующие ремни, жилетки, ремни безопасности пользователя и не расшатываются ли они под давлением / натяжением.	В случае каких-либо повреждений или недостатков прекратите использовать продукт и обратитесь к Продавцу / Дистрибьютору, у которого был приобретен продукт, или к Производителю.
Еженедельно	Чистка продукта	Протрите структуру и обивку изделия от грязи, возникающей в результате повседневного использования (пыль, грязь и т. Д.), Влажной тканью без моющих средств. Удалите грязь (например, волосы, остатки пищи и т. Д.) с движущихся частей изделия.	Изделие следует чистить каждый раз, когда это необходимо, но не реже одного раза в неделю. Не используйте очистители на основе хлора или метилированный спирт. Перед использованием изделия обивка должна быть сухой.
раз в месяц	Оси колес, быстросъемные соединения (если применимо)	Проверить: - колеса свободно ли вращаются на своих осях и что в осях нет люфта. Техническое обслуживание заключается в нанесении небольшого количества консервирующей смазки между осью и ступицей колеса. Проверить зацепление и расцепление колеса..	В случае загрязнения очистите колеса от продуктов, пыли, волос или других остатков. В случае каких-либо повреждений или недостатков прекратите использование продукта и обратитесь к Продавцу / Дистрибьютору, у которого был приобретен продукт, или к Производителю.
	Соединения конструкции изделия (сварные, резьбовые, паяные)	Проверить: - состояние каркаса изделия в местах стыковки (швы, резьба, пайка).	В случае каких-либо повреждений или недостатков прекратите использование продукта и обратитесь к Продавцу / Дистрибьютору, у которого был приобретен продукт, или к Производителю.
	Шины / камеры (если применимо)	Проверить: - состояние износа протектора. Проверить на видимые повреждения. Проверьте давление в шинах (если применимо).	Если давление в шинах окажется слишком низким, накачайте их до нужного уровня. В случае каких-либо повреждений или недостатков прекратите использование продукта и обратитесь к Продавцу / Дистрибьютору, у которого был приобретен продукт, или к Производителю.
Раз в 6 месяцев	Подвижные элементы конструкции	Проверить: - движущиеся части конструкции на предмет возможных повреждений и ухода за ними с помощью специального агента.	В случае каких-либо повреждений или недостатков прекратите использование продукта и обратитесь к Продавцу / Дистрибьютору, у которого был приобретен продукт, или к Производителю.
	Маркировка продукции	Проверить: - Маркировка продукции	В случае каких-либо повреждений или недостатков прекратите использование продукта и обратитесь к Продавцу / Дистрибьютору, у которого был приобретен продукт, или к Производителю.
По окончании срока использования продукта	Подробный обзор продукта	Обзор продукта.	Производитель указывает время использования продукта, которое указано в инструкции по эксплуатации. По истечении этого периода пользователь может использовать оборудование только в том случае, если оно отправлено обратно производителю для проверки. После проверки производитель повторно определит время использования коляски и дату следующей проверки. Если у вас есть какие-либо вопросы, обратитесь к Продавцу / Дистрибьютору, у которого был приобретен продукт, или к Производителю.





11 ОБОЗНАЧЕНИЯ

11.1. Символы

-  Заявление о том, что продукт удовлетворяет основные требования
-  Номер в каталоге
-  Серийный номер
-  Перед использованием следует ознакомиться с инструкцией обслуживания
-  Внимание!
-  Производитель
-  Дата изготовления
-  Изделие не содержит латекс
-  Хранить в сухом месте
-  Запрещается пользование изделием без застегнутых ремней безопасности
-  Не допускать попадание прямых солнечных лучей
-  Предельная температура хранения 15°C
-  Относительная влажность хранения 45% - 70%

-  Сушить вертикально
-  Не гладить
-  Не сушить в centrifуге
-  Не использовать отбеливатель
-  Не применять хлор
-  Осторожно, хрупкое содержимое
-  Запрещается оставлять пациента без присмотра во время пользования изделием
-  Запрещается спускаться/подниматься коляской по ступенькам, ни с пациентом, ни без него.
-  Пожалуйста, прочитайте дополнительную информацию.
-  Следует нажать кнопку указанную на картинке.
-  Для монтажа необходимо использовать инструменты, указанные в описании.

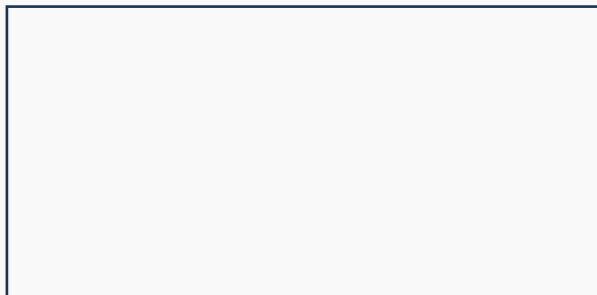


ПРОИЗВОДИТЕЛЬ ОРТОПЕДИЧЕСКИХ ИЗДЕЛИЙ



Akces-MED Sp. z o.o.

Jasionka 955B
36-002 Jasionka
tel. (17) 864 04 70
e-mail: export@akces-med.com
BDO: 000031619



Уполномоченный Дилер



akces-med.com

Дата издания: 25.11.2013
Дата последней актуализации: 04.06.2021
© Sławomir Wroński 2021