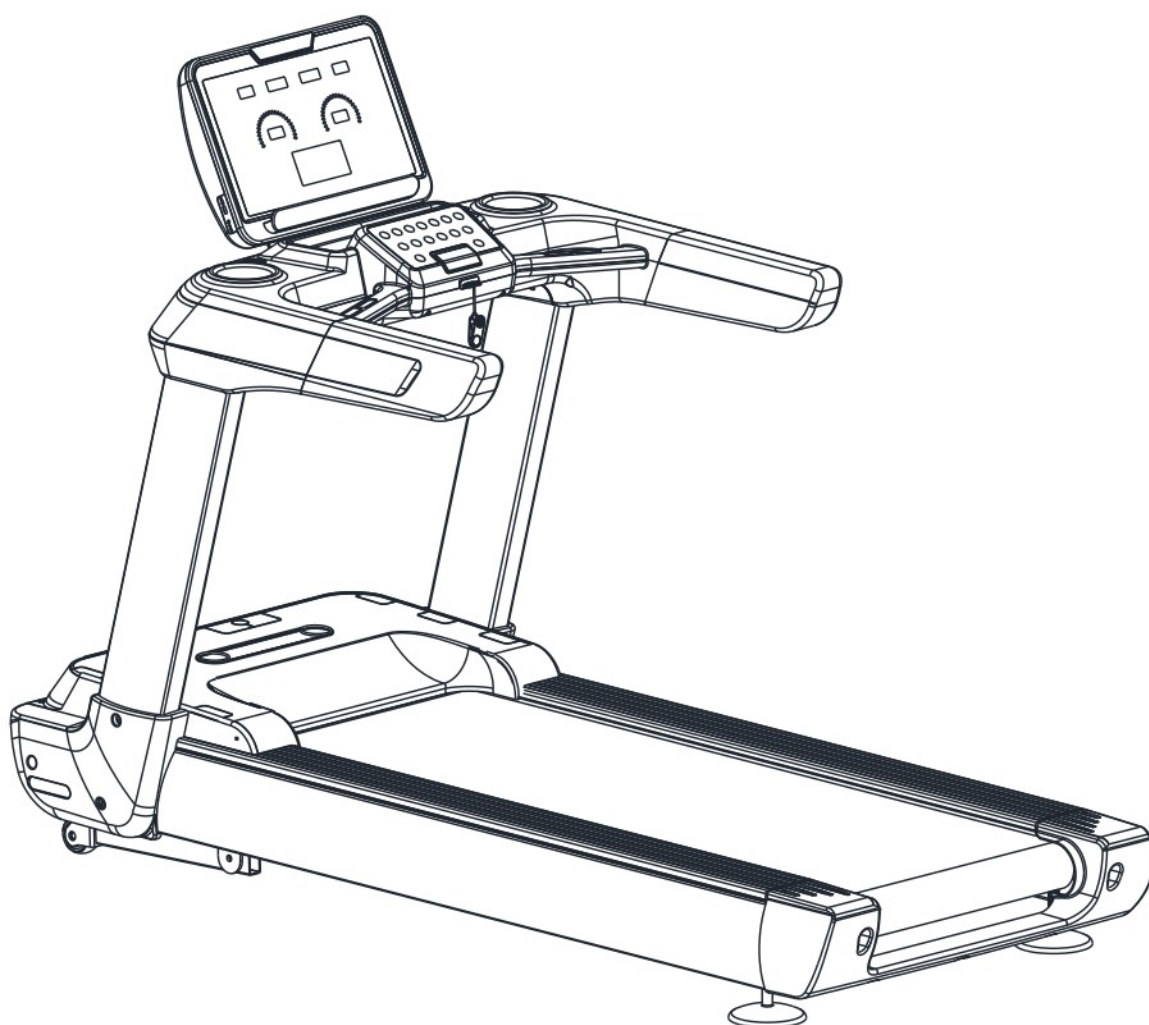


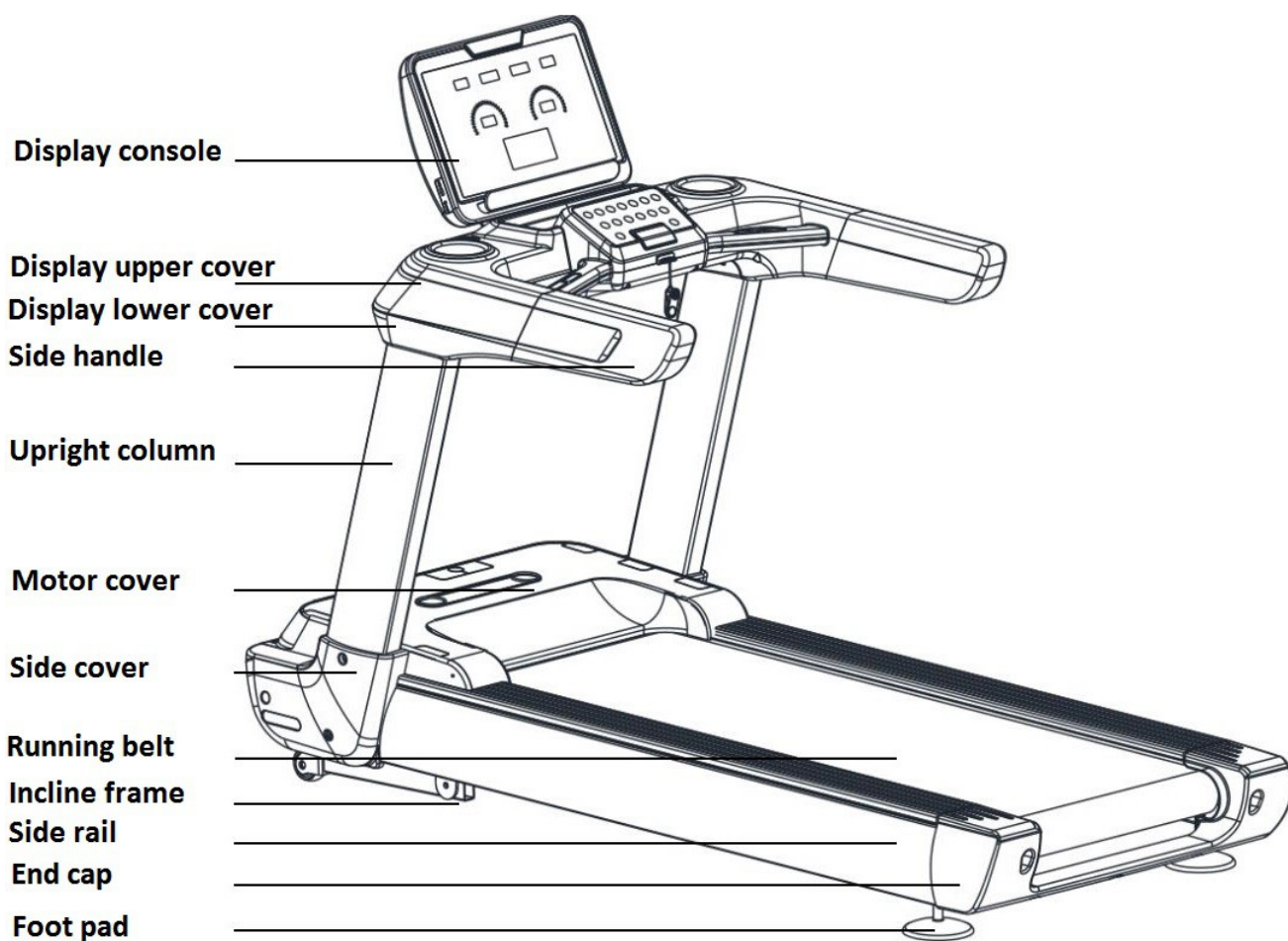
Беговая дорожка PROT-213



СОДЕРЖАНИЕ

1. Краткое описание изделия.....	1
2. Меры предосторожности.....	3
3. Инструкция по сборке.....	6
4. Инструкция по эксплуатации.....	13
5. Техническое обслуживание.....	18

1. Краткое описание изделия



№	параметра	Описание
1	Номинальное напряжение	220-240 В
2	Номинальная частота	50-60 Гц
3	Номинальная мощность	2200 Вт
5	Скорость	1,0-25 км/ч
6	Поверхность бегового полотна	600*1600 мм
7	Максимальный вес пользователя	250 кг
8	Вес-нетто	160 кг
9	Габариты	2220*1015*1600 мм
10	Функции	Бег

Упаковочный лист

№	Наименование	Ед.	К-во	№	Наименование	Ед.	К-во
1	Тренажер (деревянная упаковка)	компл.	1	5	Декоративная накладка верхней накладки	шт.	2
2	Консоль (картонная упаковка)	компл.	1	6	Задняя панель консоли	шт.	1
3	Стойки	шт.	2	7	Упаковка с аксессуарами	компл.	1

4	Боковая накладка	шт.	2				
Упаковка с аксессуарами							
№	Наименование	Ед.	К-во	№	Наименование	Ед.	К-во
1	Винт ST4*16	шт.	10	8	Ключ под внутренний шестигранник №8	шт.	1
2	Винт М6*16	шт.	6	9	Комбинированный ключ	шт.	1
3	Винт М6*20	шт.	4	10	Кабель питания	шт.	1
4	Винт М10*20	шт.	4	11	Ключ безопасности	шт.	1
5	Винт М12*55	шт.	8	12	Силиконовая смазка	бут.	1
6	Ключ под внутренний шестигранник №5	шт.	1	13	Руководство пользователя	шт.	1
7	Ключ под внутренний шестигранник №6	шт.	1	14	Аудио кабель	шт.	1

2. Меры предосторожности

Внимательно прочитайте инструкцию перед началом использования.

- ◆ Используйте и храните беговую дорожку в помещении. Берегите от сырости и попадания воды.
- ◆ Перед началом занятий надевайте специальную спортивную одежду и кроссовки. На беговой дорожке нельзя заниматься босиком.
- ◆ Вилка питания должна быть заземлена. Для тренажера должна быть выделена отдельная электрическая розетка. Не включайте в нее другие электроприборы одновременно с беговой дорожкой.
- ◆ Не допускайте к беговой дорожке детей во избежание несчастных случаев.
- ◆ Не занимайтесь слишком долго. Чрезмерная нагрузка на оборудование приводит к повреждению двигателя и контроллера, преждевременному износу подшипников, ленты и бегового полотна. Необходимо регулярно производить обслуживание.
- ◆ Берегите от попадания пыли, так как это способствует возникновению статического электричества.
- ◆ Выключайте питание после завершения использования.
- ◆ Беговая дорожка должна хорошо вентилироваться во время эксплуатации.
- ◆ Обязательно закрепляйте ключ безопасности на одежде для возможности остановки в чрезвычайной ситуации.
- ◆ Если ваше самочувствие ухудшилось во время занятий на беговой дорожке, прекратите тренировку и проконсультируйтесь с врачом.
- ◆ Убирайте силиконовую смазку от детей.
- ◆ При повреждении кабеля питания, обратитесь в службу поддержки. Не пытайтесь починить кабель самостоятельно.

Запрещено

- ◆ Не используйте тренажер при повреждении или выходе из строя корпуса (когда внутренние компоненты не защищены) или при наличии риска отламывания сварных деталей.
---- Это может привести к несчастному случаю или получению травмы.
- ◆ Не запрыгивайте на беговую дорожку и не спрыгивайте с нее во время движения ленты.
---- Вы можете получить травму при падении.
- ◆ Не устанавливайте тренажер в местах с повышенной влажностью, например возле

ванной комнаты.

- ◆ Не подвергайте беговую дорожку воздействию прямых солнечных лучей или высоких температур. Не устанавливайте ее возле плиты или отопительных приборов.
---- Это может привести к утечке технических жидкостей и их воспламенению.
- ◆ Не используйте тренажер при повреждении кабеля питания или неисправности вилки.
---- Это может привести к поражению электрическим током, короткому замыканию или пожару.
- ◆ Не повреждайте, не тяните с силой и не переворачивайте кабель питания. Не кладите на тренажер тяжелые предметы. Не заземляйте кабель питания.
---- Это может привести к пожару или поражению электрическим током.
- ◆ На тренажере нельзя заниматься вдвоем одновременно. Не подходите близко к беговой дорожке во время ее эксплуатации.
---- Это может привести к несчастному случаю или получению травм в результате падения.
- ◆ Беговую дорожку нельзя использовать недееспособным лицам или лицам, которые не могут управлять ей самостоятельно.
---- Это может привести к несчастному случаю или получению травм.
- ◆ Не пейте воду во время тренировки, так как она может пролиться на тренажер.
---- Это может привести к поражению электрическим током или пожару. Запрещено!
- ◆ Людям с плохой физической подготовкой нельзя сразу заниматься с высокой интенсивностью.
- ◆ Не занимайтесь на беговой дорожке после еды или если чувствуете усталость.
---- Это может нанести вред вашему здоровью.
- ◆ Изделие подходит для семейного использования. Не используйте в школах, гимназиях и т.д.
---- Имеется риск получения травм.
- ◆ Во время занятий не кладите в карманы брюк твердые объекты.
---- Это может привести к несчастному случаю или получению травм.
- ◆ Не используйте изделие, если на вилку попали металлические стружки, грязь или вода.
---- Это может привести к поражению электрическим током, короткому замыканию или пожару. Не трогайте изделие мокрыми руками!
- ◆ Когда беговая дорожка не используется, вынимайте сетевой шнур из розетки.
---- Пыль и влага могут повредить изоляцию, что, в свою очередь, может привести к пожару.
- ◆ Изделие можно использовать лицам (в том числе детям) с ограниченными

физическими, сенсорными или умственными способностями или недостатком опыта и знаний только под присмотром лица, ответственного за их безопасность.

- ◆ Дети должны заниматься под присмотром, чтобы они не баловались с оборудованием.

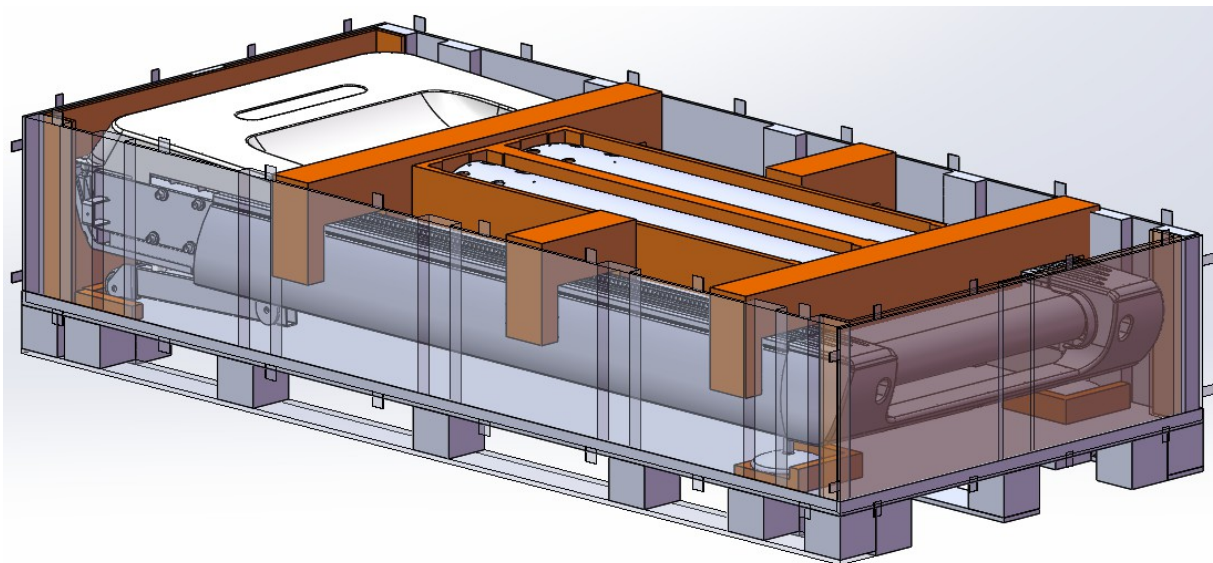
Система заземления!

- ◆ Изделие должно быть заземлено. При сбоях в работе беговой дорожки заземление обеспечивает канал для отвода электрического тока, что снижает риск поражения током.
- ◆ Изделие оборудовано жилой заземления и заземленной вилкой. Вставляйте вилку в стандартную розетку до конца.
- ◆ Неправильное подключение жилы заземления может привести к поражению электрическим током. Если у вас возникли сомнения в правильности заземления изделия, обратитесь за консультацией к специалисту.
- ◆ Используйте розетку с заземлением аналогичной формы. Не используйте переходник.

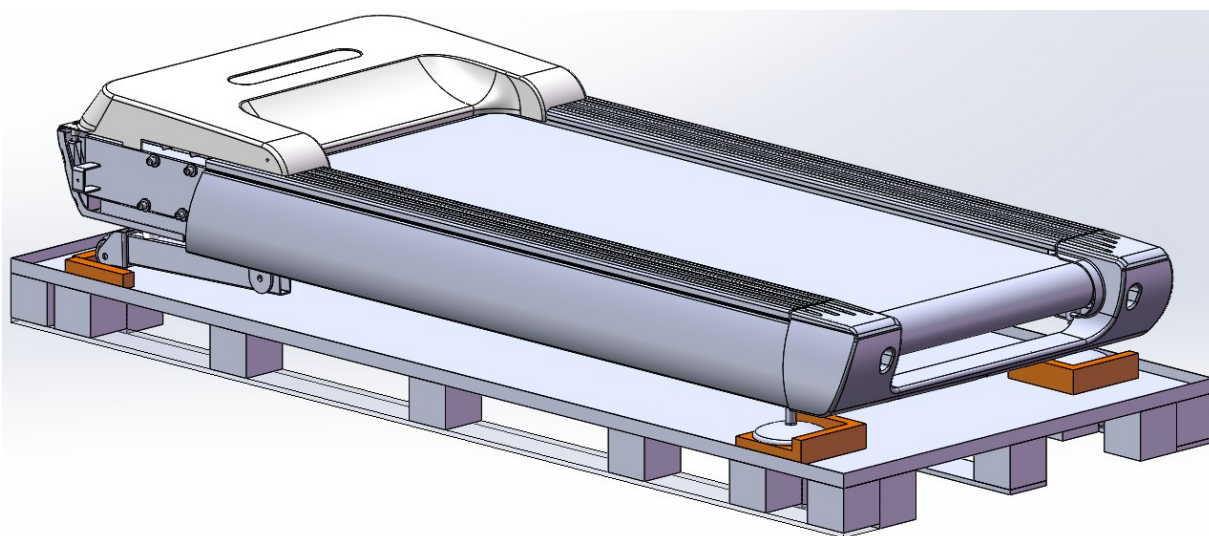
3. Инструкция по сборке

Изделие предназначено для коммерческого использования. Рекомендуется поручить сборку профессионалам. Самостоятельная сборка может привести к повреждению деталей. Во время сборки вставьте все винты в отверстия и затяните их полностью только после завершения установки рамы

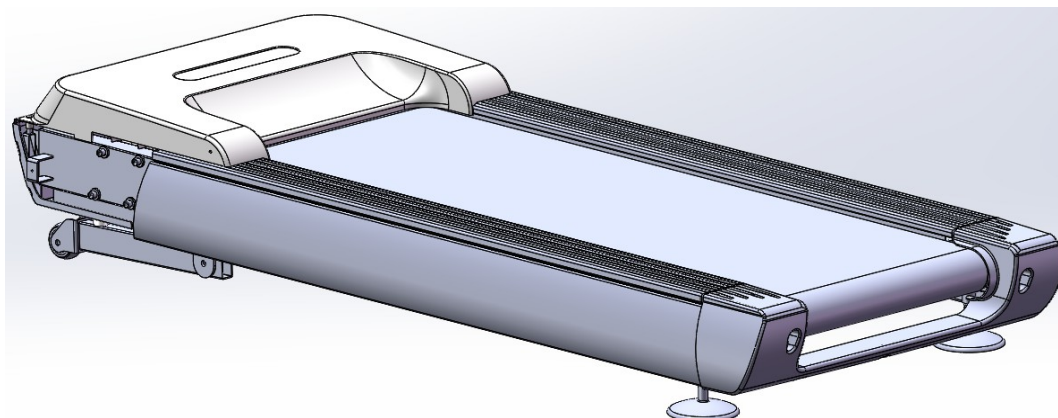
1. Откройте деревянную упаковку (рисунок 1. Будьте осторожны, чтобы не поцарапать пальцы).



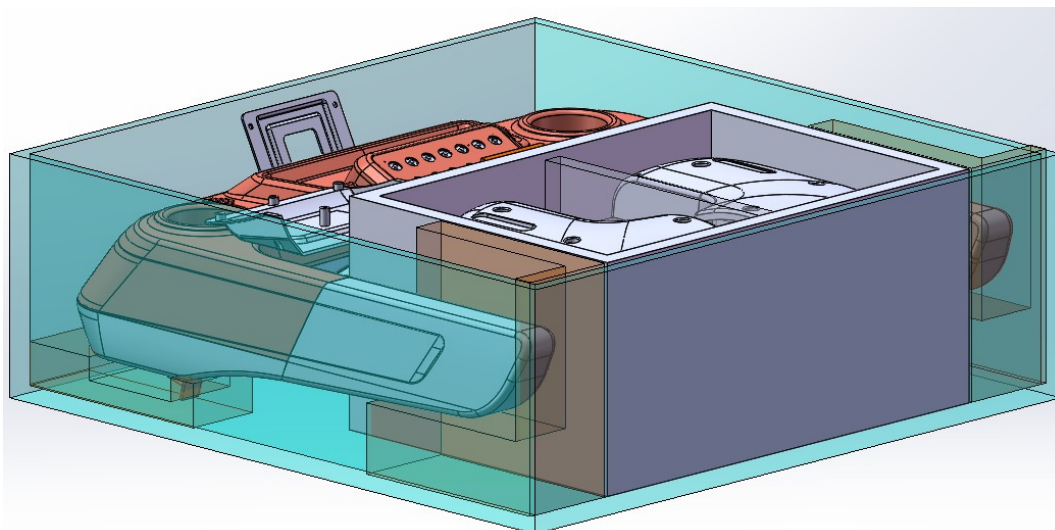
2. Вытащите стойки и положите их на ровную поверхность. Стойки необходимо поднимать, по крайней мере, вдвоем (Рисунок 2).



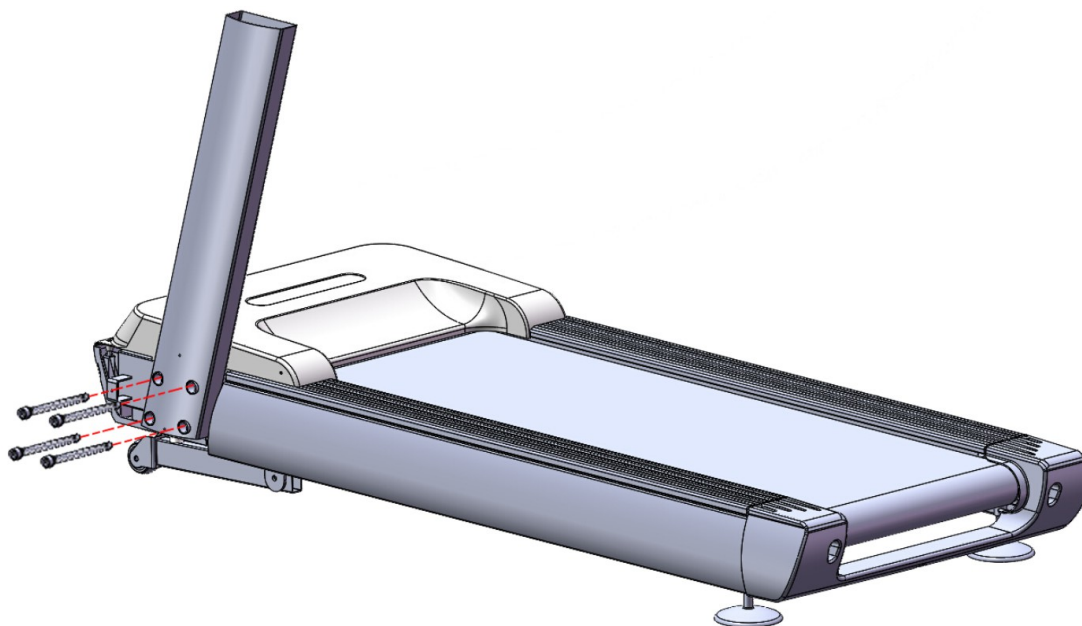
3. Вытащите изделие из деревянной упаковки и поставьте на ровную поверхность. Изделие необходимо поднимать, по крайней мере, вчетвером (Рисунок 3).



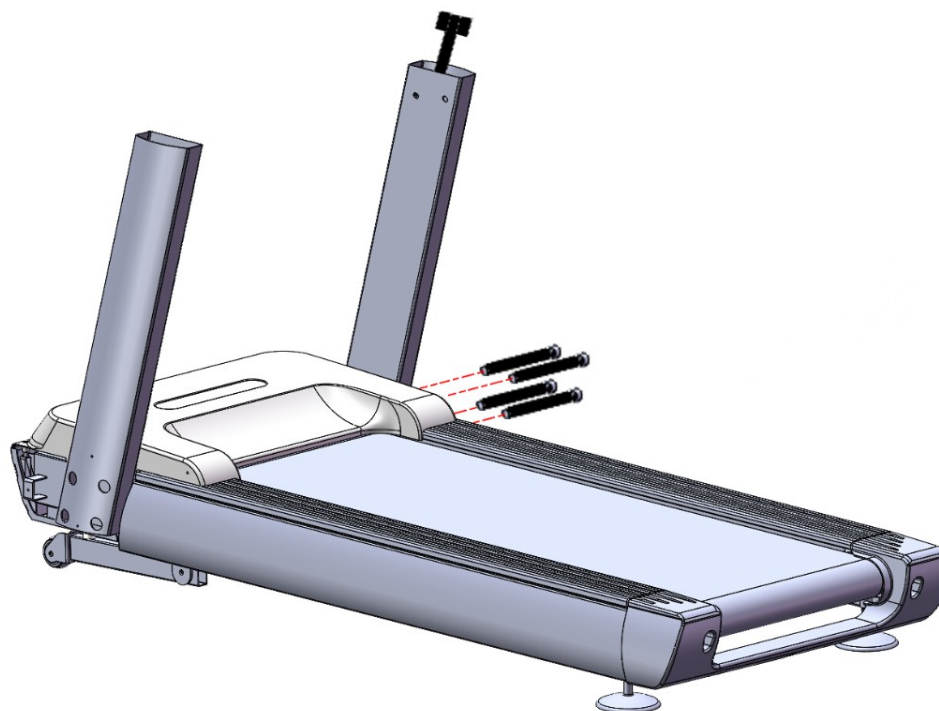
4. Откройте картонную упаковку, вытащите детали консоли и положите их на ровную поверхность (Рисунок 4).



5. Установите левую стойку под наклоном, как показано на рисунке и удерживайте ее в таком положении. В это время помощник должен зафиксировать стойку при помощи 4 винтов M12*55, используя ключ №8 (Рисунок 5).

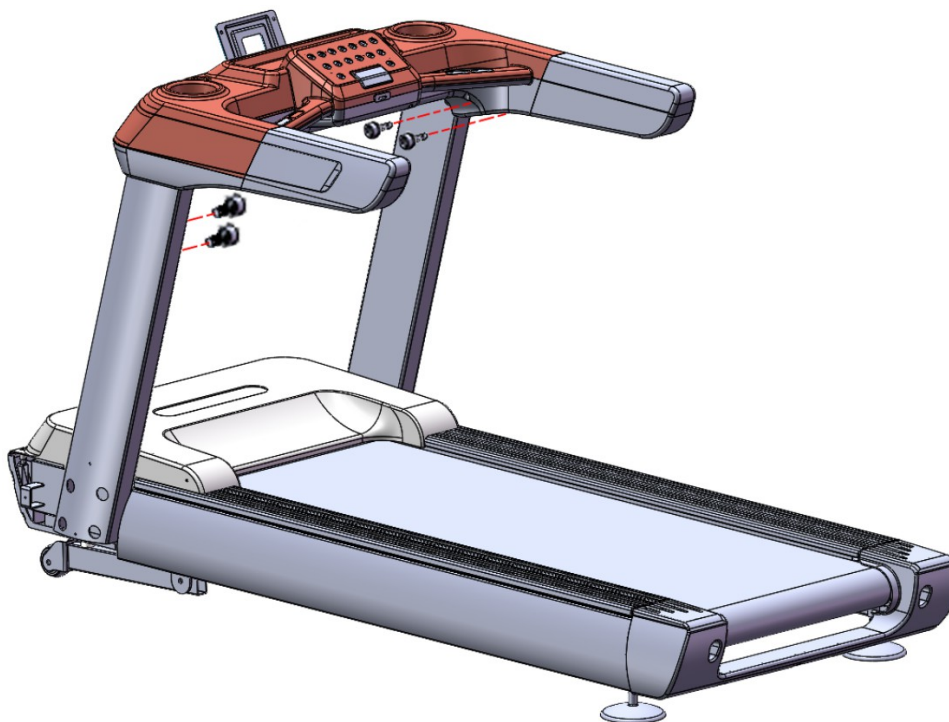


6. Установите правую стойку под наклоном, как показано на рисунке и удерживайте ее в таком положении. В это время помощник должен зафиксировать стойку при помощи 4 винтов M12*55, используя ключ под внутренний шестигранник №8. Затем соедините кабель стойки с кабелем основания (Рисунок 6).

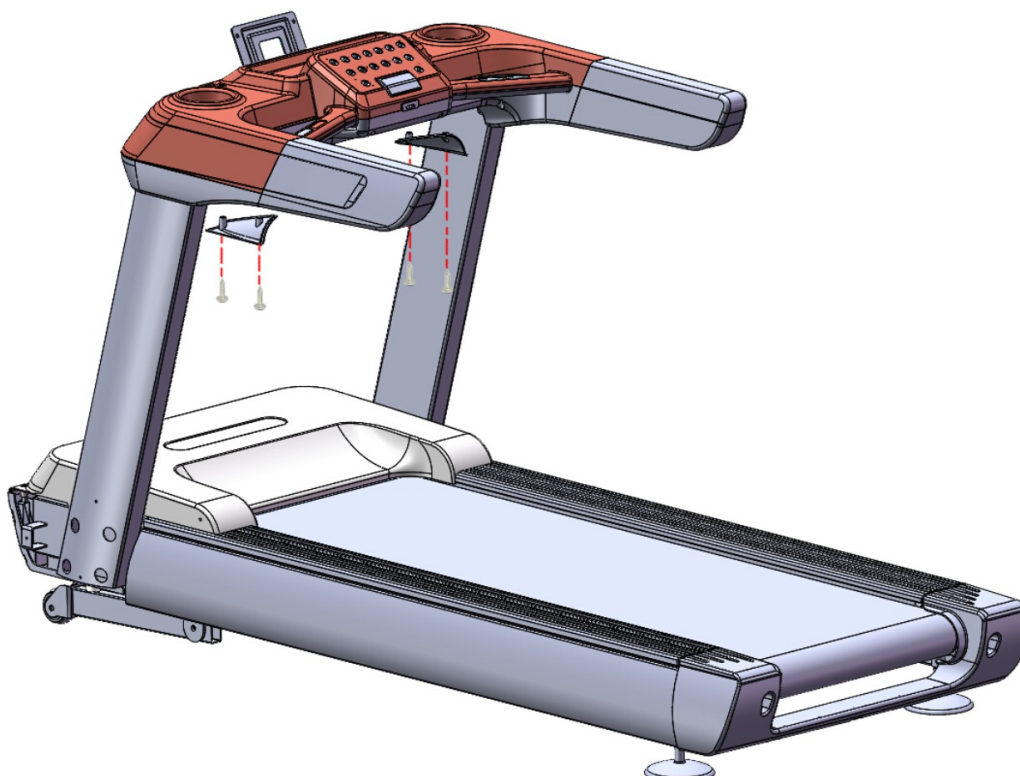


7. Установите панель консоли на стойки. Поднимать панель необходимо, по крайней мере, вдвоем. В это время помощник должен соединить кабель консоли с кабелем, выходящим из правой стойки. Излишки кабеля убираются в полость правой стойки. (Обратите внимание на то, чтобы не оборвать кабель).

Затем установите боковые панели на стойки и зафиксируйте их при помощи 4 винтов M10*20, используя ключ №6 (Рисунок 7).



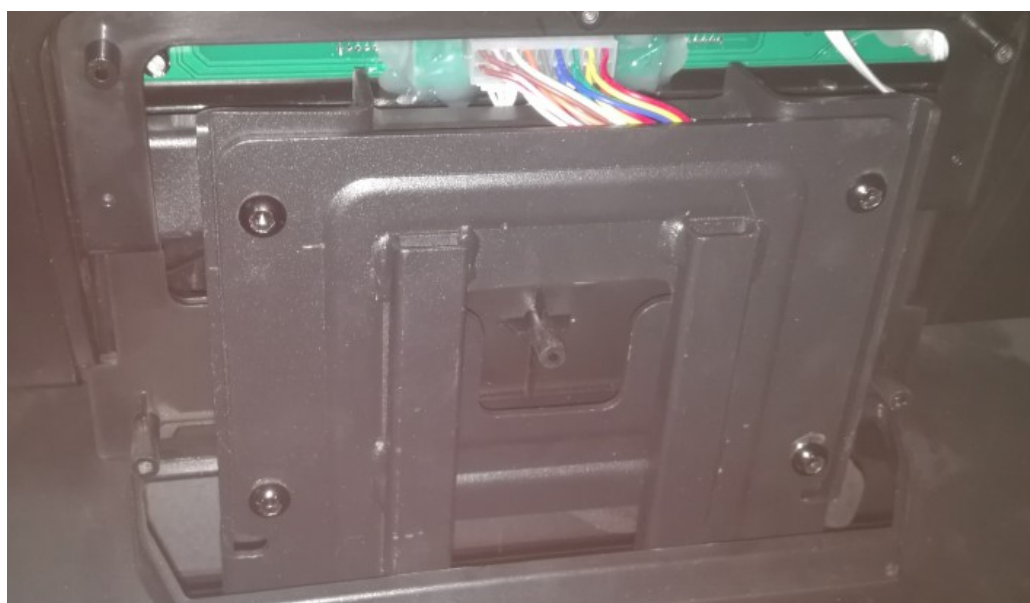
8. Вставьте 4 винта ST4*16 в отверстия нижней декоративной накладки консоли. Используйте комбинированный ключ, чтобы зафиксировать накладки (Рисунок 8).

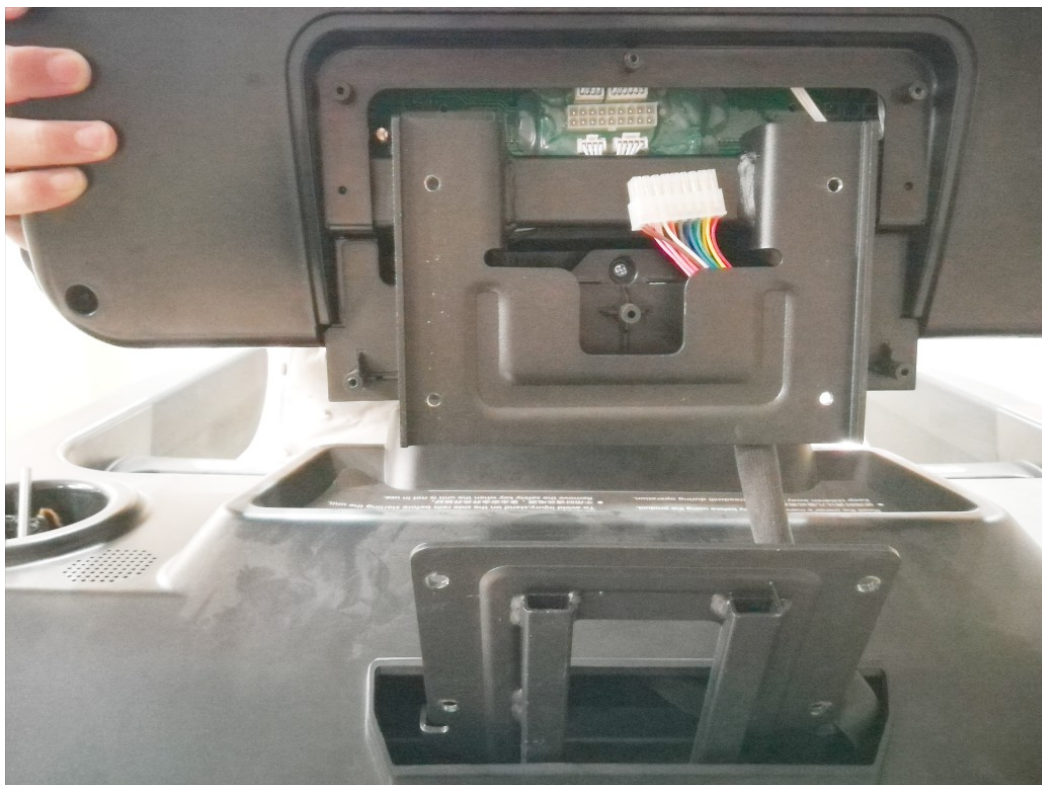


9. Сборку необходимо осуществлять вдвоем: один человек должен удерживать консоль над панелью консоли, а другой – соединить кабель, выходящий из отверстия панели, с кабелем консоли (Рисунок 9).

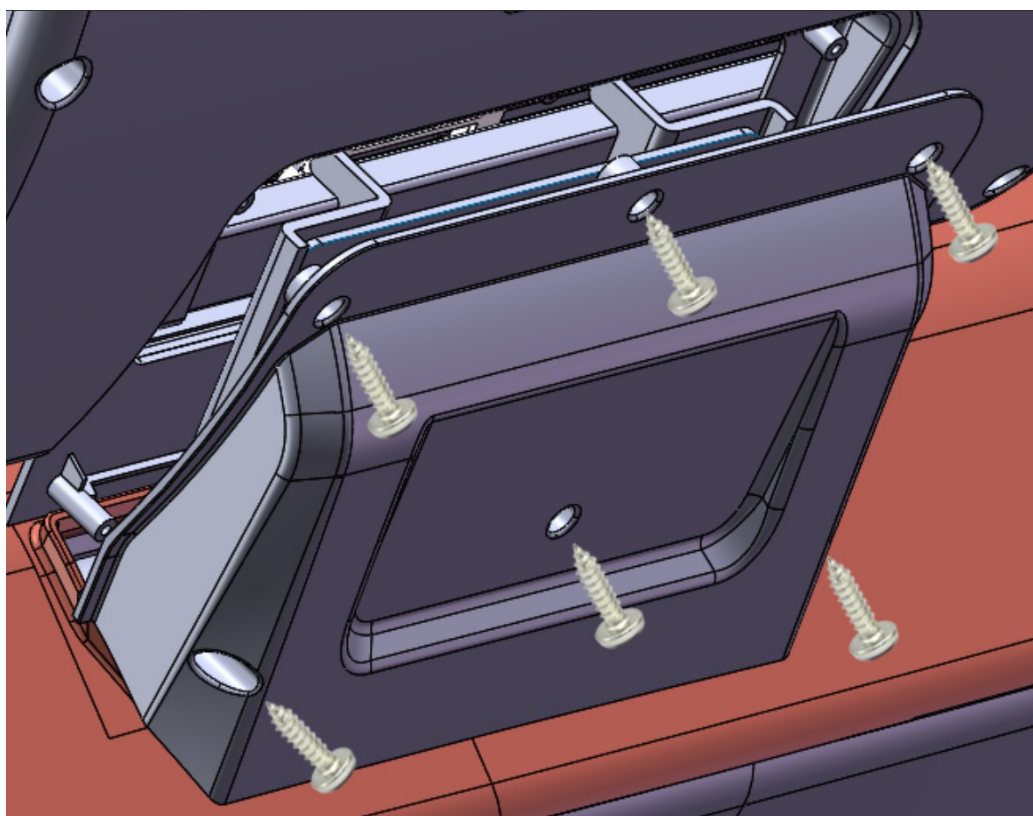


10. Прикрепите консоль к панели при помощи 4 винтов М6*20, используя ключ №5 (Рисунок 10).



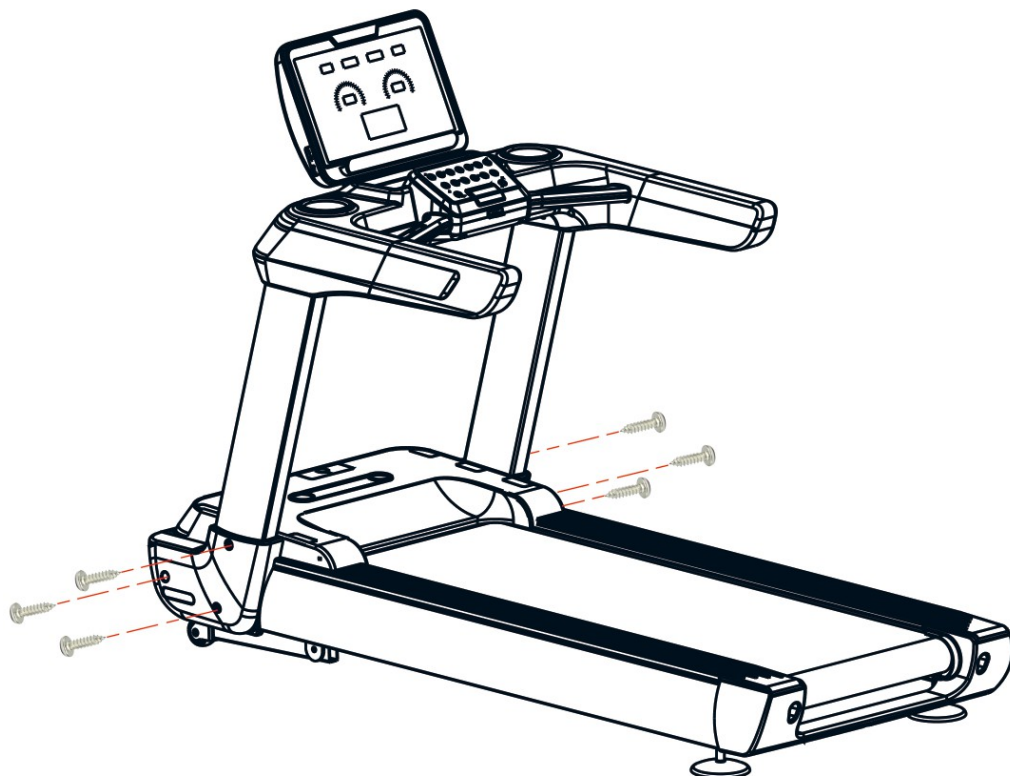


11. Используйте комбинированный ключ. Прикрепите заднюю панель консоли к консоли при помощи 6 винтов ST4*16 (Рисунок 11).



12. Прикрепите боковые накладки к стойкам при помощи 6 винтов М6*16, используя

комбинированный ключ.



13. Установите ключ безопасности, как показано на рисунке ниже, и включите питание кнопкой переключателя спереди кожуха двигателя. После включения дисплея, нажмите на кнопку «start», чтобы начать тренировку.

Примечание: Беговую дорожку можно запустить только если ключ безопасности вставлен в выемку консоли. Если на дисплее отображается надпись E7, ключ безопасности отсутствует.



Функция аварийной остановки: Нажмите на кнопку аварийной остановки, чтобы отключить питание. Для обеспечения безопасности тренировки, используйте ключ

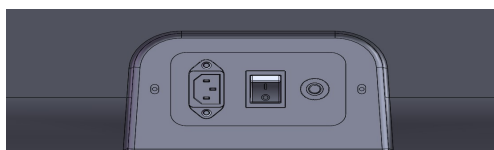
безопасности во время занятий.

ПРИМЕЧАНИЕ: Удостоверьтесь, что все винты хорошо затянуты, в соответствии с инструкцией по сборке, и все детали установлены на место, перед включением питания.

4. Инструкция по эксплуатации

Эксплуатация беговой дорожки

1. Вставьте сетевой кабель в разъем и включите питание (кнопка красного цвета) (1). После включения питания вы услышите звуковой сигнал и включится дисплей.



2. Использование кнопки аварийной остановки:



Кнопка аварийной остановки красного цвета располагается на передней панели. Нажатие кнопки приводит к немедленной остановке двигателя.

Функция: Если нажать на кнопку аварийной дорожки во время работы беговой дорожки, на дисплее отобразится надпись E-SP и прозвучит звуковой сигнал. Если двигатель запущен, нажатие кнопки приводит к его немедленной остановке. Чтобы продолжить использование беговой дорожки, выньте ключ безопасности из выемки консоли и затем вставьте его обратно. С дисплея исчезнет надпись E-SP.

3. Использование ключ безопасности



Вставьте ключ безопасности в выемку консоли. Закрепите его на одежде во время тренировок. Вытащите ключ при возникновении непредвиденной ситуации, чтобы немедленно остановить двигатель. Чтобы продолжить использование беговой дорожки, вставьте ключ безопасности обратно.

4. Функции кнопок

4.1 Кнопка «Start»

Нажмите на кнопку Press «START», чтобы запустить беговую дорожку.

4.2 Кнопка «Stop»

Во время работы беговой дорожки используйте кнопку «Stop», чтобы остановить беговую дорожку. Все данные будут сброшены, а беговая дорожка начнет постепенно снижать скорость до полной остановки. После остановки консоль автоматически переходит в режим ручной настройки.

4.3 Кнопка «Program»

В спящем режиме, используйте эту кнопку для переключения из режима ручной

настройки на автоматические программы тренировки. Режим ручной настройки установлен по умолчанию.

4.4 Кнопка «Mode»

В спящем режиме используйте эту кнопку, чтобы переключаться между 3 разными режимами обратного отсчета.

4.5 Кнопка «Volume±»

Нажмите на кнопку «volume+», чтобы увеличить громкость, и кнопку «volume-», чтобы уменьшить громкость. Если нет звука, нажмите и удерживайте кнопку to «volume+» в течение некоторого времени.

4.6 Кнопка «Prev.»

Когда к консоли подключен мобильный телефон и с него проигрываются аудиозаписи, используйте эту кнопку, чтобы перейти к предыдущему файлу.

4.7 Кнопка «Next»

Когда к консоли подключен мобильный телефон и с него проигрываются аудиозаписи, используйте эту кнопку, чтобы перейти к следующему файлу.

4.8 Кнопка «Incline±»

Во время работы беговой дорожки используйте эти кнопки для изменения угла наклона. Нажмите на кнопку «incline+», чтобы увеличить угол наклона. Нажмите на кнопку «incline-», чтобы уменьшить угол наклона.

4.9 Кнопка «Speed±»

Используйте эти кнопки для регулировки скорости беговой дорожки. Нажмите на кнопку «speed+», чтобы увеличить скорость. Нажмите на «speed-», чтобы уменьшить скорость.

4.10 Кнопки быстрого изменения скорости

Во время работы беговой дорожки, используйте эти кнопки, чтобы устанавливать точное значение скорости 6/9/12 км/ч.

5. Функции дисплея

5.1 Секция дисплея «Скорость»

Отображается текущее значение скорости.

5.2 Секция дисплея «Наклон»

Отображается текущее значение угла наклона.

5.3 Секция дисплея «Время»

В режиме ручной настройки отображается значение времени, при запуске автоматических программ и режимов отображается обратный отсчет времени.

5.4 Секция дисплея «Расстояние»

Отображается общее пройденное расстояние во время тренировок в режиме ручной

настройки и по программам. В автоматических режимах отображается обратный отсчет расстояния.

5.5 Секция дисплея «Калории»

Отображается общее количество сожженных калорий во время тренировок в режиме ручной настройки и по программам. В автоматических режимах отображается обратный отсчет калорий.

5.6 Секция дисплея «Пульс»

При измерении пульса в секции отображается его значение.

5.7 Функция измерения пульса

Включите питание. Удерживайте датчики пульсометра в течение некоторого времени. На дисплее отобразится значение вашей частоты пульса. (Эта информация может использоваться только для тренировки и не предназначена для использования в медицинских целях).

6. Автоматические программы

Программа		Время	Установленное время / 10 = Продолжительность сегмента									
			1	2	3	4	5	6	7	8	9	10
P01	СКОРОСТЬ		3	3	6	5	5	4	4	4	4	3
	НАКЛОН		0	3	3	3	4	4	4	1	1	0
P02	СКОРОСТЬ		3	3	4	4	5	5	5	6	6	4
	НАКЛОН		2	2	2	3	3	3	3	4	4	2
P03	СКОРОСТЬ		2	4	6	8	7	8	6	2	3	2
	НАКЛОН		3	5	4	4	3	4	4	3	4	2
P04	СКОРОСТЬ		3	3	5	6	7	6	5	4	3	3
	НАКЛОН		0	3	3	2	2	5	5	3	3	2
P05	СКОРОСТЬ		3	6	6	6	8	7	7	5	5	4
	НАКЛОН		3	5	3	4	2	3	4	2	3	2
P06	СКОРОСТЬ		2	6	5	4	8	7	5	3	3	2
	НАКЛОН		3	4	5	6	3	5	5	6	4	3
P07	СКОРОСТЬ		2	9	9	7	7	6	5	3	2	2
	НАКЛОН		0	3	3	3	4	4	4	1	1	0
P08	СКОРОСТЬ		2	4	4	4	5	6	8	8	6	2
	НАКЛОН		1	1	4	4	4	5	5	4	3	2
P09	СКОРОСТЬ		2	4	5	5	6	5	6	3	3	2
	НАКЛОН		3	5	3	4	2	3	4	2	3	2
P10	СКОРОСТЬ		2	5	7	5	8	6	5	2	4	3
	НАКЛОН		1	5	6	8	12	9	10	9	5	3
P11	СКОРОСТЬ		2	5	6	7	8	9	10	5	3	2

	НАКЛОН	3	5	6	8	6	5	8	7	5	2
P12	СКОРОСТЬ	2	3	5	6	8	6	9	6	5	3
	НАКЛОН	5	7	5	8	6	5	9	10	6	2
P13	СКОРОСТЬ	3	4	5	6	7	8	9	10	6	4
	НАКЛОН	2	2	3	2	1	1	2	2	5	4
P14	СКОРОСТЬ	3	3	6	6	7	7	8	8	10	5
	НАКЛОН	3	3	5	5	2	1	3	3	2	5
P15	СКОРОСТЬ	4	4	5	5	10	10	6	6	3	3
	НАКЛОН	5	5	3	3	1	1	3	3	5	3
P16	СКОРОСТЬ	3	5	7	9	11	11	9	7	5	3
	НАКЛОН	3	5	3	2	1	1	2	2	5	3
P17	СКОРОСТЬ	4	6	8	10	12	12	10	8	6	4
	НАКЛОН	4	2	3	1	1	1	3	2	2	4
P18	СКОРОСТЬ	3	6	9	6	3	6	9	6	3	6
	НАКЛОН	3	7	2	2	3	5	4	2	3	3
P19	СКОРОСТЬ	3	6	6	6	9	9	9	10	10	6
	НАКЛОН	3	4	4	2	3	1	1	2	2	5
P20	СКОРОСТЬ	4	5	5	8	8	10	10	8	8	5
	НАКЛОН	4	5	5	3	3	2	2	4	4	5
P21	СКОРОСТЬ	4	6	6	10	11	12	11	10	6	4
	НАКЛОН	4	5	3	1	0	1	2	2	3	4
P22	СКОРОСТЬ	3	7	7	9	12	12	9	7	7	3
	НАКЛОН	3	6	3	2	1	2	4	3	5	3
P23	СКОРОСТЬ	3	5	8	12	14	12	8	5	3	3
	НАКЛОН	3	5	2	1	0	3	5	3	0	3
P24	СКОРОСТЬ	5	5	9	9	12	12	9	9	5	5
	НАКЛОН	5	5	2	2	0	0	2	2	5	5
P25	СКОРОСТЬ	6	6	10	10	13	13	9	7	5	3
	НАКЛОН	6	6	1	1	0	0	3	2	1	3

Значения кодов ошибок

Код ошибки	Описание неисправности	Исправление неисправности
E1	Соединение отсутствует: при включении питания отсутствует соединение между нижним контроллером и консолью.	Возможная причина: отсутствует соединение между нижним контроллером и консолью. Проверьте все соединения между контроллером и консолью, удостоверьтесь, что все кабели хорошо соединены. Проверьте исправность кабелей. Замените поврежденный кабель.
E2	Нет сигнала от двигателя	Возможная причина: Проверьте подключение кабеля двигателя. Выполните подключение заново. Проверьте состояние кабеля двигателя. При повреждении кабеля или возникновении запаха горелой проводки, замените двигатель. Проверьте правильность установки и состояние датчика скорости.
E5	Токковая защита: В рабочем режиме нижний контроллер определяет ток, превышающий 6А в течение более 3 секунд.	Возможная причина: Повышенная токовая нагрузка приводит к остановке системы. К остановке двигателя также может привести застревание какой-либо детали. Выполните перенастройку беговой дорожки и запустите ее. Проверьте наличие утечек или запаха горелой проводки во время работы двигателя. При их обнаружении, замените двигатель. Проверьте не исходит ли запах горелой проводки от контроллера. При обнаружении запаха, замените контроллер. Проверьте напряжение в сети. Если оно не соответствует техническим требованиям, установите необходимый уровень напряжения и попробуйте перезапустить беговую дорожку.
E6	Защита от взрыва: неправильный уровень напряжения или неисправности двигателя приводят к сбою в работе цепи привода двигателя.	Возможная причина: Если уровень напряжения на 50% ниже нормы, установите требуемый уровень напряжения и перезапустите тренажер. Проверьте не исходит ли запах горелой проводки от контроллера. При обнаружении запаха, замените контроллер. Проверьте правильность подключения кабеля двигателя. Выполните подключение заново.
E7	Отсутствует ключ безопасности	Установите ключ безопасности на место.
E-SP	Нажата кнопка аварийной остановки	Сработала система аварийной остановки. На дисплее отображается E-SP

5. Техническое обслуживание

Внимание: Перед выполнением очистки или обслуживания изделия, удостоверьтесь, что вы отключили кабель питания.

Очистка: Выполнение тщательной очистки продлит срок службы вашей беговой дорожки. Периодически вытирайте пыль, чтобы поддерживать детали в чистоте. Протирайте ленту с обеих сторон, чтобы предотвратить накопление грязи. Надевайте чистую обувь во время тренировок, чтобы предотвратить загрязнение ленты и бегового полотна. Ленту беговой дорожки необходимо протирать влажной тканью с мылом. Следите за тем, чтобы не намочить электрические компоненты и ленту.

Внимание: Удостоверьтесь, что вы отключили кабель питания перед тем, как снимать кожух двигателя. Выполняйте очистку двигателя, по крайней мере, раз в год.

Специальная смазка для ленты

Беговое полотно дорожки и лента смазаны на заводе производителя. Трение, возникающее между лентой и беговым полотном, оказывает огромное влияние на срок службы и работу тренажера. Поэтому ленту необходимо регулярно смазывать. Регулярно проверяйте состояние бегового полотна. Если его поверхность повреждена, обратитесь в службу поддержки.

Рекомендуется наносить смазку на поверхность между беговым полотном и лентой по следующему графику:

Пользователь с небольшим весом (эксплуатация менее 3 часов в неделю) – раз в месяц;

Пользователь с большим весом (эксплуатация более 7 часов в неделю) – раз в полмесяца.

1. С целью обеспечения безопасного использования беговой дорожки и продления срока ее службы, рекомендуется после непрерывного использования в течение часа выключать тренажер на 10 минут.

2. Если лента слабо натянута, ее движение может замедляться при использовании. Если лента натянута слишком сильно, это может ухудшить работу двигателя и привести к истиранию роликов и ленты. При нормальном уровне натяжения ленту можно приподнять на 50-75 мм.

Регулировка положения и натяжения ленты

С целью более эффективного использования беговой дорожки и улучшения ее работы, необходимо установить ленту в оптимальное положение.

Регулировка положения ленты

- Установите беговую дорожку на плоскую поверхность.
- Запустите дорожку со скоростью 6-8 км/ч.
- Если лента смещается влево, поверните левый регулировочный болт на 1/2 оборота в направлении по часовой стрелке, затем поверните правый регулировочный болт на 1/2 оборота в направлении против часовой стрелки. (Рисунок А)
- Если лента смещается вправо, поверните правый регулировочный болт на 1/2 оборота в направлении по часовой стрелке, затем поверните левый регулировочный болт на 1/2 оборота в направлении против часовой стрелки. (Рисунок В)

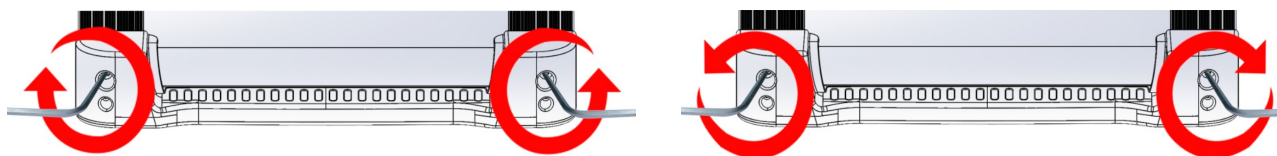


Рисунок А

Рисунок В

Регулировка натяжения многоклинового ремня

При длительном использовании беговой дорожки, натяжение многоклинового ремня ослабляется из-за трения. В этом случае необходимо выполнить регулировку натяжения ремня, чтобы обеспечить безопасное использование.

Диагностика: если во время тренировки движение ленты неожиданно замедляется, это является признаком недостаточного натяжения ленты беговой дорожки или многоклинового ремня. В этих случаях необходимо выполнить следующие действия.

Способ определения неисправности: Выньте четыре винта из отверстий защитного кожуха и снимите его. Запустите беговую дорожку со скоростью 1 км/ч, встаньте на ленту, возьмитесь за поручни и медленно шагайте по поверхности ленты (рекомендуется воздействовать на ленту непосредственно весом пользователя).

А. Если при совершении шага лента не останавливается, натяжение нормальное.

В. Если при совершении шага лента останавливается, при этом многоклиновый ремень и ролик продолжают вращение, это является признаком плохого натяжения ленты. В этом случае необходимо выполнить регулировку натяжения ленты, чтобы обеспечить безопасное использование.

С. Если при совершении шага останавливаются и лента, и многоклиновый ремень, при этом двигатель продолжает вращение, это является признаком плохого натяжения ремня. В этом случае необходимо выполнить регулировку натяжения ремня, чтобы обеспечить безопасное использование.

Этап 2: Используйте гаечный ключ для выполнения соответствующей регулировки положения винтов в отсеке двигателя. Аккуратно зажмите многоклиновый ремень между шкивом двигателя и передним роликом. Если натяжение слишком слабое, можно полностью прижать многоклиновый ремень; если натяжение слишком сильное, ремень нужно прижимать очень аккуратно. После выполнения регулировки многоклиновый ремень должен прижиматься на 80%. Установите такое натяжение ремня, чтобы его возможно было прижать на 80%.

Этап 3: Закройте отсек двигателя. Установите передний кожух на место.

Нанесение силиконовой смазки

Лента смазывается на заводе производителя. Трение, возникающее между лентой и беговым полотном, оказывает влияние на срок службы двигателя. Поэтому необходимо регулярно смазывать ленту (Силиконовую смазку должен наносить профессионал).

Перед началом использования беговой дорожки нанесите силиконовую смазку нижеуказанным способом:

- А.** Используйте комбинированный ключ, чтобы снять кожух двигателя и открыть емкость для смазки. Срежьте верхушку бутылки с силиконовой смазкой.
- В.** Налейте силиконовую смазку в емкость и закройте крышку. Удостоверьтесь, что уровень смазки не превышает ограничительную отметку.
- С.** Используйте только силиконовую смазку от производителя. Компания не несет ответственности за последствия использования смазки другого производителя.

