

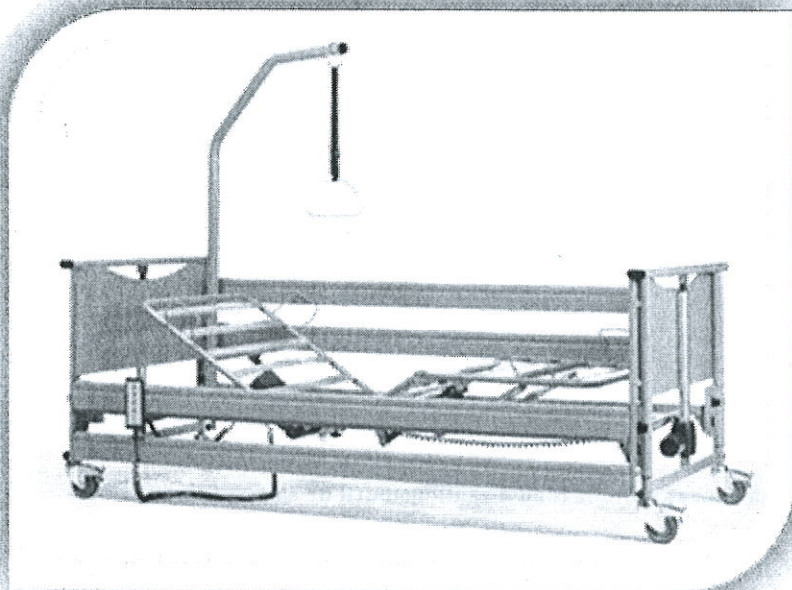
VERMEIREN

Функциональные кровати

LUNA

(Исполнение: Luna, Luna Basic, Luna Deluxe, Luna X-low)

ИНСТРУКЦИЯ ПО ЭКСПЛУАТАЦИИ



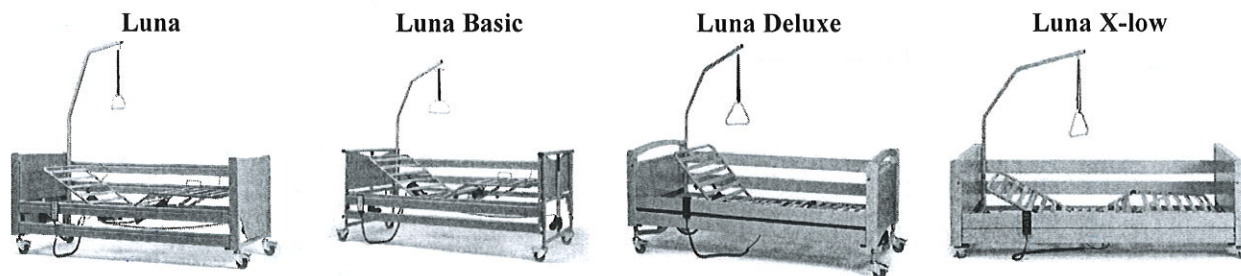


КОМПЛЕКТ ПОСТАВКИ

Функциональные кровати Vermeiren Luna поставляются в следующей комплектации:

- Торцевая спинка с двигателем – 2шт (головной и ножной секции)
- Реечная рама ножной секции с двигателем
- Реечная рама головной секции с двигателем
- Боковое ограждение (2 x 2 деревянные рейки)
- Штанга + треугольная ручка + крючок для инфузионных вливаний
- Ключ-шестигранник (для сборки)
- Ручное управление с функцией блокировки (пульт)
- Инструкция по эксплуатации

Комплектация может отличаться в зависимости от модели кровати.



В зависимости от модели функциональной кровати Luna (Luna, Luna Basic, Luna Deluxe, Luna X-low) некоторые иллюстрации в руководстве могут различаться.

Инструкции по технике безопасности обозначены

Примечание для дилера

Данное руководство пользователя является неотъемлемой частью продукта и должно прилагаться к каждому поставляемому изделию.
Издание Октябрь 2015г

Авторские права, включая перевод, защищены

Ни одна часть данного руководства не может быть воспроизведена в какой-либо форме (печать, фотокопия, микрофильм или иной вид копирования) без письменного разрешения издателя, или переработана, или скопирована с использованием электронных систем

© N.V. Vermeiren N.V. 2015

СОДЕРЖАНИЕ

	Предисловие.....	2
1	Описание изделия.....	2
	1.1 Назначение.....	2
	1.2 Применение.....	2
	1.3 Дополнительные принадлежности.....	2
	1.4 Пояснения к символам.....	2
	1.5 Чертеж.....	3
	1.6 Правила техники безопасности.....	3
2	Эксплуатация.....	4
	2.1 Защитный блок + ручное управление (без функции блокировки).....	4
	2.2 Ручное управление (с функцией блокировки).....	5
	2.3 Механизм «Rastomat».....	5
	2.4 Колеса.....	5
	2.5 Прокладывание проводов.....	6
	2.6 Силовой кабель.....	6
	2.7 Аварийное опускание спинной секции.....	6
	2.8 Боковые ограждения.....	6
	2.9 Штанга (устройство для приподнятия/подъема пациента).....	7
	2.10 Перемещение в/из кровати.....	8
	2.11 Перевозка пациента на кровати.....	7
	2.12 Подключение проводов.....	8
3	Установка и регулировка.....	8
	3.1 Инструменты.....	8
	3.2 Сборка.....	8
	3.3 Установка боковых ограждений.....	9
	3.4 Подключение трансформатора.....	9
4	Техническое обслуживание.....	10
	4.1 Регулярное техническое обслуживание.....	10
	4.2 Перевозка и хранение.....	10
	4.3 Уход.....	10
	4.4 Комплексная проверка технического состояния.....	11
	4.5 Дезинфекция.....	12
5	Гарантия.....	12
6	Утилизация.....	12
7	Заключение о соответствии.....	12

ПРЕДИСЛОВИЕ

Прежде всего, мы хотели бы поблагодарить Вас за то доверие, которое Вы нам оказали, выбрав одну из наших функциональных кроватей.

Вместе с функциональной кроватью Вы получили Руководство пользователя, содержащее ответы на многие вопросы. Внимательно прочитайте его, чтобы ознакомиться с новой функциональной кроватью. Это руководство важно, поскольку содержит рекомендации по уходу и обслуживанию функциональной кровати.

Помните, что, следуя нашим инструкциям, Вы сможете сохранить функциональную кровать в хорошем рабочем состоянии даже после нескольких лет использования.

В случае возникновения дополнительных вопросов, обращайтесь к дилеру.

1 ОПИСАНИЕ ИЗДЕЛИЯ

1.1 Назначение

Функциональная кровать модели Luna разрабатывалась исключительно для Вашего комфорта. Эту функциональную кровать можно регулировать в соответствии с индивидуальными требованиями, что объясняется ниже. Прочитайте, пожалуйста, руководство, чтобы ознакомиться с использованием кровати.

1.2 Применение

Функциональная кровать Luna предназначена для использования в помещениях с ровными твердыми полами исключительно в качестве домашней функциональной кровати для одного пациента. Её нельзя использовать в качестве детской кроватки, лестницы или в качестве места складирования тяжелых и горячих вещей. Возможно повреждение матов и ковровых напольных покрытий кроватью, и, кроме того, кровать трудно передвигать по таким покрытиям (даже без пациента!). **Не разрешается использовать кровать с другими изделиями или оборудованием или другими устройствами с электроприводом!**

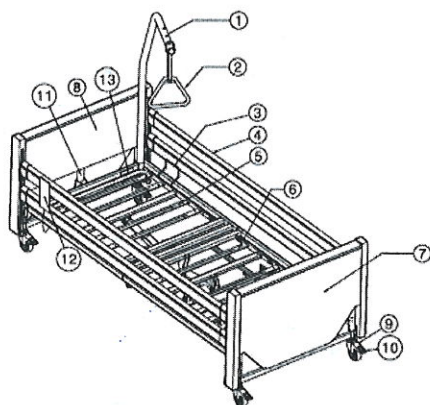
Стандартная комплектация позволяет использовать кровать пациентами

- С параличом
- С утраченными конечностями (ампутация ноги)
- С дефектами / деформациями конечностей
- С неподвижными или поврежденными суставами
- С болезнями наподобие сердечной недостаточности или плохого кровообращения, нарушение равновесия или кахексия, а также для людей пожилого возраста.

При соблюдении индивидуальных требований необходимо также учитывать

- Габариты и вес тела
- физическое и психологическое состояние
- условия проживания
- окружающие условия

1.3 Чертеж



1. Штанга (для приподъема/поднятия пациента)
2. Треугольная ручка
3. Фиксатор для матраса
4. Ограждение боковое
5. Спинная секция
6. Бедренная секция
7. Ограждение торцевое ножной секции (изножье)
8. Ограждение торцевое головной секции (изголовье)
9. Колесо
10. Блокиратор колеса
11. Двигатель
12. Ручное управление (пульта)
13. Идентификационная табличка

1.4 Пояснения к символам



Максимальная грузоподъемность



Соответствие



Инструкции по технике безопасности



Правильные процедура или метод использования



Неправильные процедура или метод использования



Класс защиты II



Соблюдайте инструкции при использовании



Тип применения В



Тип

1.5 Правила техники безопасности

- ⚠ Внимательно ознакомьтесь с руководством пользователя, прежде чем использовать функциональную кровать.
- ⚠ Размещать и использовать функциональную кровать только в помещениях с ровными гладкими полами, убедившись, что все четыре колеса надежно стоят на полу.
- ⚠ Когда кровать установлена на месте, убедитесь в отсутствии препятствий во всех зонах регулирования.
- ⚠ Если пациент остается без наблюдения, кровать должна быть приведена в нижнее положение, чтобы исключить падение, когда пациент ложится/лежит или встает.
- ⚠ Если пациент остается без наблюдения, боковые ограждения должны быть подняты на максимальную высоту. Ограждения можно опускать с одной или с обеих сторон только когда пациент находится под наблюдением.
- ⚠ При сборке/разборке и использовании кровати будьте осторожны, чтобы не прищемить руки!
- ⚠ При передвижении кровати беритесь только за неподвижные элементы рамы и деревянные части.
- ⚠ Перед использованием функциональной кровати все четыре колеса должны быть заблокированы.
- ⚠ Проведение электротерапии на функциональной кровати запрещено!
- ⚠ Не облакачивайтесь на боковые ограждения!
- ⚠ Во избежании падения - не перегибайтесь верхней частью туловища через боковые ограждения!
- ⚠ Избегайте попадания частей тела или других предметов в петли, соединения или другие крепления при их регулировке!
- ⚠ Избегайте попадания рук между рамой и матрасом при регулировании опоры для спины или опоры для ног!
- ⚠ Используйте для подсоединения только розетки соответствующие VDE [технические правила Общества немецких электриков] (220В/230В, 50Гц).
- ⚠ Вынимая вилку из розетки, всегда следует тянуть за вилку, а ни в коем случае не за провод.
- ⚠ Всегда закрывайте ручное управление (пульт) защитным блоком после пользования.
- ⚠ Функциональная кровать должна использоваться только в сухих помещениях.
- ⚠ Используйте только те матрасы, которые соответствуют рекомендациям изготовителя кровати.
- ⚠ Если верхняя штанга деформирована, ее следует заменить.
- ⚠ Боковые ограждения должны быть установлены даже с той стороны, которая примыкает к стене. Не занимайтесь ремонтом сами, чтобы избежать травм!
- ⚠ Не открывайте корпуса системы привода во избежание травмы!
- ⚠ Пациента можно транспортировать на функциональной кровати, только если он лежит горизонтально в максимально нижнем положении. Убедитесь, что все эл.провода проложены без изгибов.
- ⚠ Все кабели должны быть проложены не касаясь пола и без изгибов. Не допускается использование или установка дополнительных механических или электрических устройств.
- ⚠ Обслуживание, осмотр, ремонт и дезинфекцию должен проводиться только компетентными и обученными специалистами.
- ⚠ Использовать только оригинальные запчасти от изготовителя для функциональной кровати.
- ⚠ Не превышать максимальную нагрузку!
- ⚠ Использование открытого пламени, например, свечей или тлеющих предметов (например, сигарет) в кровати запрещено.
- ⚠ Необходимо заменить боковое ограждение, если оно деформировано, в противном случае существует риск падения пациента с кровати.
- ⚠ Использование функциональной кровати может повлиять на работу других электрических устройств. Избегайте одновременного использования таких устройств.
- ⚠ Соблюдайте все инструкции по технике безопасности и эксплуатации.

2. ЭКСПЛУАТАЦИЯ

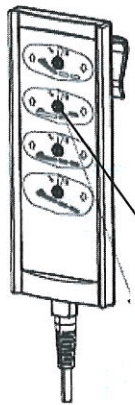
В настоящем разделе описывается порядок повседневной эксплуатации функциональной кровати. **Данные инструкции предназначены для пользователя и для специализированного поставщика.** Функциональная кровать поставляется специализированным поставщиком в полностью собранном виде. Инструкции по сборке кровати, предназначенные для специализированного поставщика, приведены в Разделе 3.

Функциональная 4-х секционная кровать с электрическим приводом для регулировки высоты ложа, спинной и бедренной секций, углов Тренделенбург (АнтиТренделенбург) и ручной регулировкой секции голени с помощью механизма «Rastomat».

2.1 Ручное управление (пульт)

ПРЕДУПРЕЖДЕНИЕ: Пациент должен проводить регулировку только под наблюдением.

С помощью ручного управления (пульта) можно регулировать высоту ложа кровати, угол наклона спинной секции и угол наклона бедренной секции. После использования, пульт ручного управления должен быть повешен на кровать.



Пульт ручного управления имеет встроенную функцию блокировки.

Это позволяет блокировать каждую функцию кровати по отдельности. Отключение той или иной функции осуществляется при помощи прилагаемого ключа.

В целях безопасности ключ должен находиться у медицинского персонала (при использовании кровати в медицинских учреждениях)

Разблокировано
Заблокировано



← Регулировка угла наклона спинной секции



← Регулировка угла наклона бедренной секции



← Регулировка высоты ложа кровати



← Регулировка угла наклона ложа кровати

2.2 Колеса

ПРЕДУПРЕЖДЕНИЕ: Тормоза подвержены износу. Перед каждым использованием проверяйте исправность тормозов.

ПРЕДУПРЕЖДЕНИЕ: Во избежании несчастного случая - все четыре колеса всегда должны быть заблокированы. Если заблокировано только одно колесо, то остальные три колеса вращаются вокруг заблокированного.

Все четыре колеса могут быть заблокированы для предотвращения непроизвольного наклона кровати.



Блокировка колес:

Опустить рычаг колеса ногой вниз до блокировки колеса.



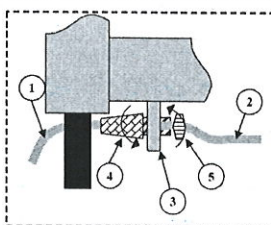
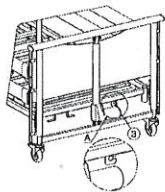
Разблокировка колес:

Переместить рычаг колеса ногой вперед до разблокировки колеса.

2.3 Прокладывание проводов

ПРЕДУПРЕЖДЕНИЕ: Не снимайте фиксатор.

ПРЕДУПРЕЖДЕНИЕ: Ничего нельзя класть или вешать на фиксатор.



- ① - Силовой кабель (провод питания)
- ② - Силовой кабель (подключение к трансформатору)
- ③ - Подвеска
- ④ - Фиксатор проводов
- ⑤ - Фиксирующие винты

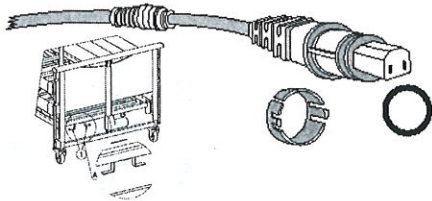
Под штангой реечной рамы изголовья расположен разъем для затягивания фиксатора.

1. Вставьте фиксатор провода ④ в подвеску ③.
2. Вытяните, по необходимости, провод ① так, чтобы провод ② можно было уложить под реечной рамой без провисания. Следите, чтобы провод ② не попадал под движущиеся детали при регулировке положения.
3. Закрепите провод питания, затянув фиксатор провода питания ④.
4. Закрепите фиксатор в нужном положении, затянув крепежные винты ⑤.

2.4 Силовой кабель (провод питания)

ПРЕДУПРЕЖДЕНИЕ: Ничего, кроме провода питания не должно проходить в этом месте!

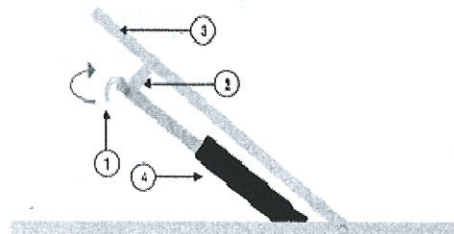
ПРЕДУПРЕЖДЕНИЕ: Провод должен быть размещен без прогибов, без растяжения и не должен касаться пола.



Чтобы обеспечить сохранность провода и надежность его работы в течение длительного срока, а также для случаев, когда не используются электроприводы кровати, на штанге реечной рамы предусмотрено приспособление (под фиксатором) ①, на котором можно хранить провод функциональной кровати в смотанном виде.

2.5 Аварийное опускание спинной секции

ПРЕДУПРЕЖДЕНИЕ: Проследите, чтобы никакие предметы или части тела не попали между спинной секцией и рамой - опасность сдавливания!

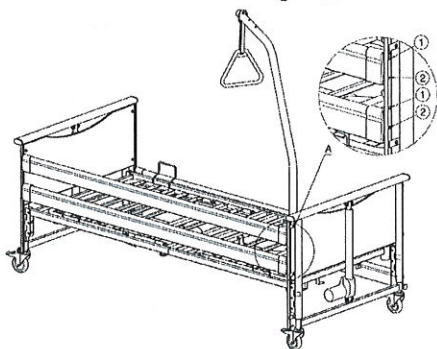


- ① - Фиксирующая петля
- ② - Крепежные винты
- ③ - Спинная секция (подголовник)
- ④ - Двигатель спинной секции

Спинную секцию можно опускать вручную (аварийное опускание в случае неисправности двигателя). Аварийное опускание разрешается только при участии двух человек.

1. Поверните фиксирующую петлю ① двигателя ④ спинной секции.
2. Один человек должен держать край спинной секции (подголовник) ③, а второй вынимать крепежные винты ② и снимать двигатель ④ с подвески.
3. Теперь спинную секцию можно аккуратно опустить.

2.6 Боковые ограждения

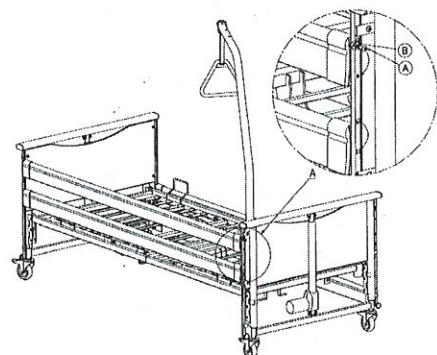


ПРЕДУПРЕЖДЕНИЕ: Закрепите боковые ограждения, чтобы исключить падение – опасность придавливания!

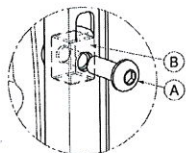
ПРЕДУПРЕЖДЕНИЕ: Никакие части тела или предметы не должны выступать за границы матраца!

ПРЕДУПРЕЖДЕНИЕ: Риск получения травмы - не опускайте боковые ограждения, если пациент находится без наблюдения!

- ① Верхнее отверстие для крепления рейки
- ② Нижнее отверстие для крепления рейки

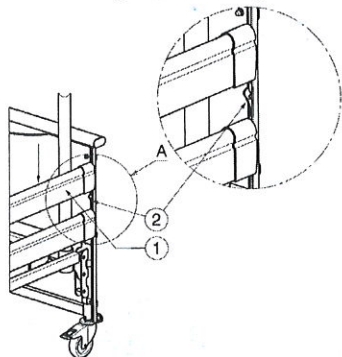


Установите фиксатор ① в отверстие ②



- ① Фиксатор
- ② Отверстие для фиксатора

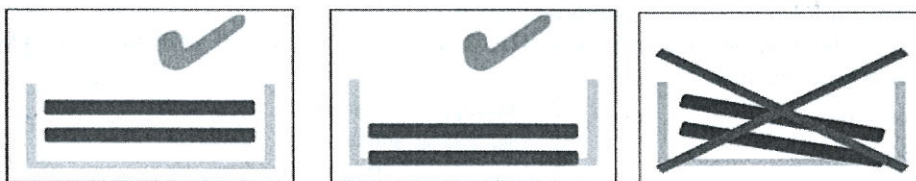
Боковые ограждения могут быть опущены с одной стороны:



Легко поднимите верхнюю рейку ① бокового ограждения, разблокируйте фиксатор ② изголовья или ножной части и медленно опустите ограждение (всегда нужно держать только за верхнюю деревянную рейку!).

- ① Верхняя рейка
- ② Фиксатор

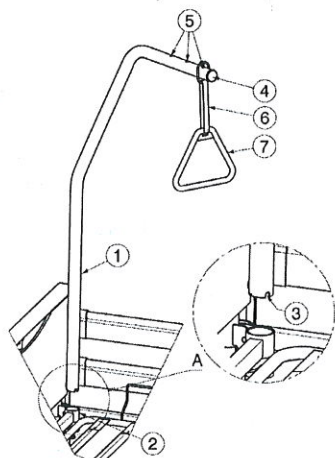
Если для обеспечения дополнительной безопасности пациента требуется поднять или опустить боковые ограждения, то это следует делать так, чтобы сохранить все функции кровати и не нарушать соответствие требованиям ЕС, соблюдавшиеся в момент поставки.



2.7 Штанга (устройство для приподъема/поднятия пациента)

2.7.1 Штанга + треугольная ручка

Штанга может устанавливаться с любой стороны изголовья (использовать только для кроватей Luna!)



- ① - Штанга
- ② - Втулка «гнездо» штанги
- ③ - Пазы
- ④ - Верхняя планка штанги
- ⑤ - Отверстия для крепления треугольной ручки
- ⑥ - Ремень
- ⑦ - Треугольная ручка

Установите штангу ① как можно глубже в «гнездо» ②.

Убедитесь, что фиксаторы «вошли» в пазы ③.

Установите металлическую петлю в верхнюю планку штанги ④ (до тех пор, пока болт не войдет в одно из трех отверстий ⑤).

Пропустите ремень ⑥ через металлическую петлю и треугольник ⑦, отрегулируйте длину и закрепите ремень.

2.7.2 Крючок для инфузионных вливаний

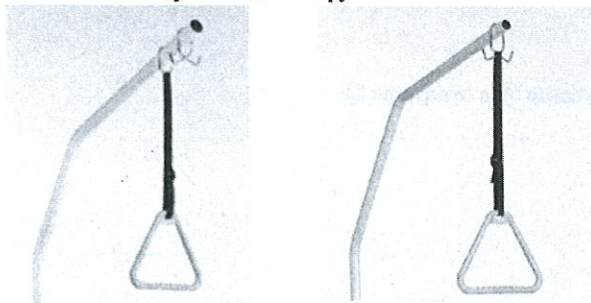


Рис. А

Рис. В

Функциональные кровати Luna комплектуются крючком для инфузионных вливаний.

В зависимости от модели функциональной кровати Luna крючок может устанавливаться отдельно от треугольной ручки для поднятия пациента (рис. А) или в комплекте с треугольной ручкой для поднятия пациента (рис. В).

2.8 Механизм «Rastomat»

Для того чтобы отрегулировать угол наклона секции голени потяните вверх секцию голени до необходимой высоты. Механизм «Rastomat» зафиксируется. Регулировка ступенчатая.

Для того чтобы опустить секцию голени потяните вверх секцию голени до тех пор пока механизм не разблокируется. Затем, необходимо медленно опускать секцию голени до тех пор она не опустится полностью на раму матрасного основания кровати.

2.9 Перемещение в/из кровати

ПРЕДУПРЕЖДЕНИЕ: В случае если Вы не можете выполнить перемещение безопасным способом, попросите кого-нибудь Вам помочь.

1. Подойдите как можно ближе к кровати.
2. Заблокируйте тормоза.
3. Снимите или сложите боковые ограждения кровати.
4. Переместитесь в/из кровати.

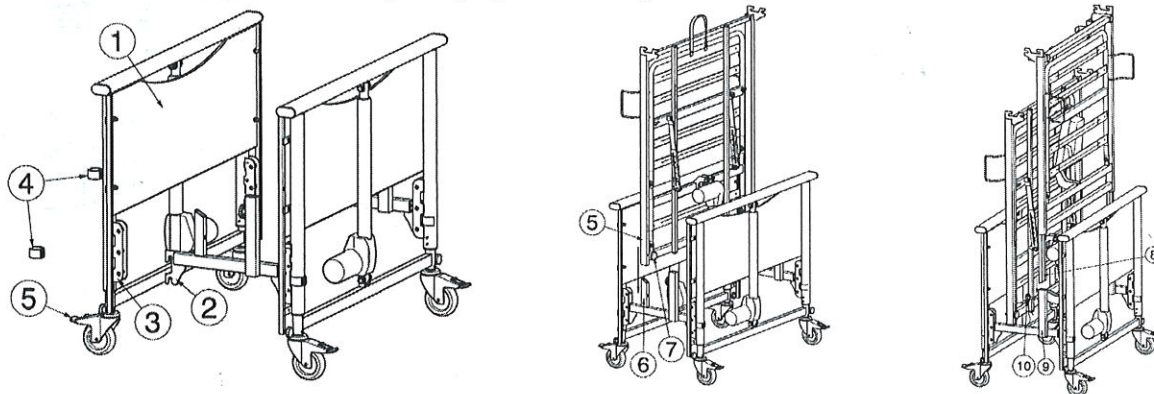
2.10 Транспортировка

ПРЕДУПРЕЖДЕНИЕ: Риск получения травмы - убедитесь, что провода подключены правильно (провода не находятся близко к полу).

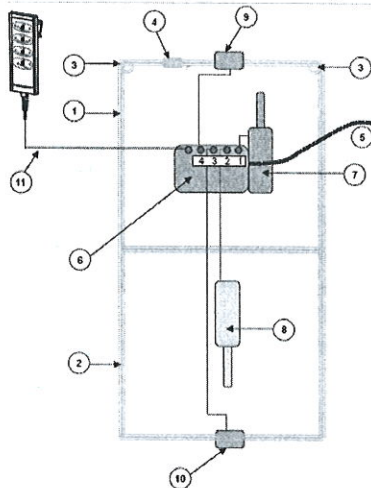
ПРЕДУПРЕЖДЕНИЕ: Во избежание повреждений при транспортировке штангу необходимо снимать.

ПРЕДУПРЕЖДЕНИЕ: Риск получения травмы – транспортировка пациента в кровати разрешается только тогда, когда ложе кровати установлено в самом низком положении.

На большие расстояния кровать должна транспортироваться в собранном виде:



2.11 Подключение проводов



1. Реечная рама головной секции
2. Реечная рама ножной секции
3. Гнездо для штанги
4. Фиксатор
5. Провод питания
6. Трансформатор
7. Двигатель спинной секции
8. Двигатель бедренной секции
9. Двигатель для поднятия ложа (головной секции)
10. Двигатель для поднятия ложа (ножной секции)
11. Ручное управление (пульта)

Все провода внутри рамы кровати уложены таким образом, чтобы исключить контакт с полом, придавливание и зажим

3 УСТАНОВКА И РЕГУЛИРОВКА

Инструкции в настоящем разделе предназначены для специализированного поставщика.

Функциональная кровать Luna разработана с учетом потребностей пользователя - удобная регулировка с применением минимального набора инструментов.

ПРЕДУПРЕЖДЕНИЕ: Для предотвращения опасностей, которые может представлять ненадлежащая сборка, выполняйте сборку в строгом соответствии с правилами, приведенными в настоящей инструкции.

3.1 Инструменты

Для сборки функциональной кровати понадобятся следующие инструменты:

- Набор ключей-шестигранников
- Крестовая отвертка

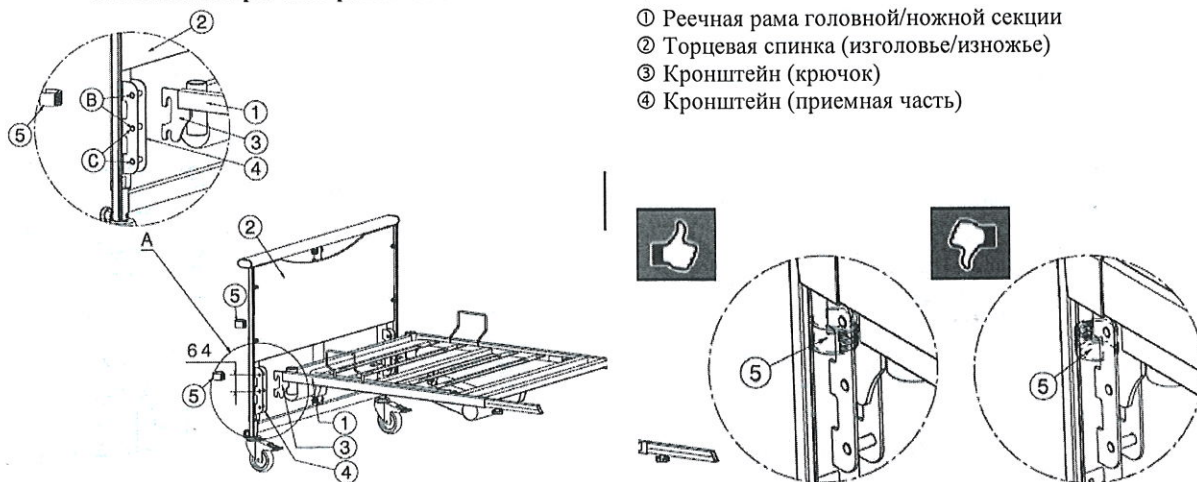
3.2 Монтаж

ПРЕДУПРЕЖДЕНИЕ: Во избежание защемления пальцев не допускайте их попадания в движущиеся части функциональной кровати.

Описанная ниже процедура сборки применима к следующим типам функциональной кровати: Luna, Luna Basic, Luna Deluxe, Luna X-low. В зависимости от типа функциональной кровати Luna некоторые иллюстрации могут различаться.

Необходимо следовать приводимым ниже инструкциям по сборке функциональной кровати, а также помнить о возможности травм и повреждений для людей и предметов, находящихся в зоне сборки!

3.2.1 Монтаж реечной рамы головной/ножной секции



- ① Реечная рама головной/ножной секции
- ② Торцевая спинка (изголовье/изножье)
- ③ Кронштейн (крючок)
- ④ Кронштейн (приемная часть)

Установите реечную раму головной секции при помощи кронштейна (крючка) ③ на кронштейн (приемная часть) ④. Заблокируйте крепеж фиксаторами ⑤.

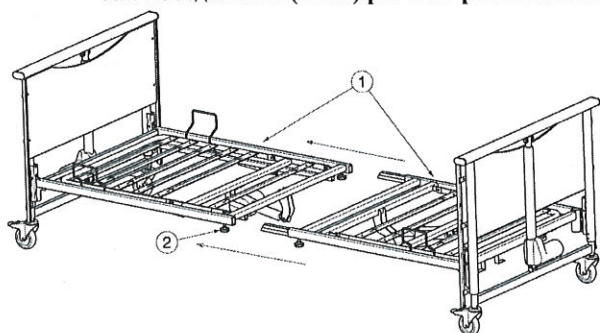
Таким же образом установите реечную часть ножной секции.

Убедитесь в надежности крепления!

Внимание: Реечная рама головной секции - с втулками (гнездами) для штанг, а также подвеской для силового кабеля.

При сборке кровати ложе устанавливается либо в Положение 1 ①, либо в Положение 2 ② - от выбранного Положения зависит минимальная и максимальная высота ложа.

3.2.2 Соединение (стык) реечной рамы головной и ножной секции



- ① - Реечная рама головной/ножной секции.
- ② - Крепежные винты.

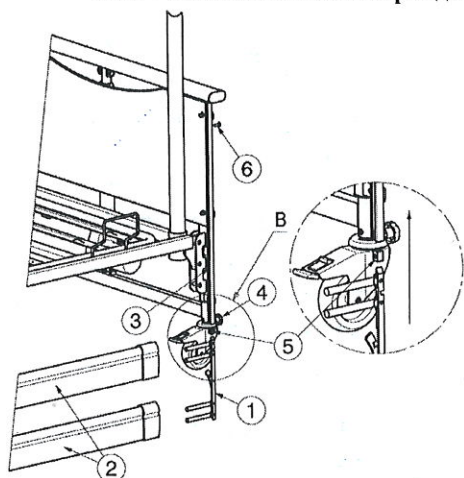
Ослабьте крепежные винты ②.

Соедините друг с другом обе реечные рамы ① (при помощи соединительных планок, уже закрепленных в одной из них).

ПРЕДУПРЕЖДЕНИЕ:

Не повредите сдавливанием провод питания!

3.2.3 Установка боковых ограждений



- ① Шпильки направляющих
- ② Деревянные рейки (по 2шт с каждой стороны)
- ③ Направляющие
- ④ Фиксатор-контргайка
- ⑤ Фиксатор
- ⑥ Отверстие для фиксатора

Установите фиксатор ⑤ в специальное отверстие ⑥.

Ослабьте фиксатор-контргайку ④ (если это необходимо).

Установите шпильки ① с обеих сторон в верхнюю рейку ②. Таким же образом установите шпильки ① в нижнюю рейку ②.

Установите рейки со шпильками в направляющие ③ изголовья и изножья.

Тяните верхнюю рейку до упора вверх (до фиксации)

Заблокируйте фиксатор-контргайку ④.

Таким же образом установите боковое ограждение с противоположной стороны.

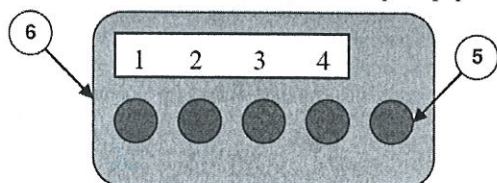
3.3 Подключение трансформатора

ПРЕДУПРЕЖДЕНИЕ: Беритесь за вилку только чтобы вынуть ее из розетки. Не касайтесь вилки влажными руками.

ПРЕДУПРЕЖДЕНИЕ: Провод питания следует укладывать без петель и перегибов, исключая прокладку через острые края.

ПРЕДУПРЕЖДЕНИЕ: Не кладите предметы на соединение и силовой провод, защищайте их от механических нагрузок.

Схема для подсоединения трансформатора приведена на нижеследующем рисунке:



- 1 Подключение двигателя спинной секции
- 2 Подключение двигателя бедренной секции
- 3 Подключение двигателя для поднятия ложа (головная секция)
- 4 Подключение двигателя для поднятия ложа (ножная секция)
- 5 Подключение пульта ручного управления
- 6 Трансформатор

Провода от двигателей и места подключения к трансформатору имеют одинаковые номера.

4 ТЕХНИЧЕСКОЕ ОБСЛУЖИВАНИЕ

Срок эксплуатации функциональной кровати зависит от обращения с ней, хранения, регулярного и текущего обслуживания, а также чистки.

4.1 Регулярное техническое обслуживание

Ниже приведено описание мер по техническому обслуживанию кровати Vermeiren, которые позволят поддерживать ее в надлежащем состоянии.

Перед эксплуатацией выполняйте следующие действия:

- Проверьте надежность винтовых соединений.
- Проверьте тормоза и при необходимости выполните их настройку.
- Проверьте состояние кровати (наличие загрязнений, трещин, повреждений элементов конструкции) и выполните её чистку.
- Проверьте кабели на предмет видимых признаков повреждений и правильность подключения (как указано в инструкции по эксплуатации). В случае обнаружения повреждений - немедленно отсоедините провод питания.
- Проверьте работу механически регулируемых элементов (боковые ограждения и т.д.).
- Проверьте, что элементы ручного управления функционируют должным образом. Если функция неисправна, пожалуйста, выньте вилку из розетки.

- **Каждые 2 месяца** выполняйте проверку
 - Направляющих боковых ограждений (изголовья и ножной секции)
 - Положение реек
 - Состояние деревянных деталей
 - Штангу (крепление/деформация)
- **Каждые полгода** или перед началом использования кровати новым владельцем выполняйте следующие действия:
 - общий осмотр;
 - санитарную обработку;
 - проветривание матраса

Для Вашего удобства в заключительной части настоящей инструкции по эксплуатации приведен план технического обслуживания.

Ремонт и установку запасных частей на Вашу кровать может осуществлять только специализированный поставщик.

Допускается установка только тех запчастей, которые разрешены компанией Vermeiren.

4.2. Перевозка и хранение

Перевозка и хранение кровати должны осуществляться в соответствии с требованиями, указанными в паспорте оборудования

4.3 Уход

4.3.1 Металлические и деревянные детали

Очистка металлических и деревянных деталей осуществляется следующим образом:

- Очищайте металлические и деревянные детали смоченной в горячей воде влажной тряпочкой.
- Для удаления трудносмываемой грязи используйте неагрессивное моющее средство.
- Для удаления пятен используйте губку или мягкую щетку.
- Не используйте для очистки сильнодействующие очищающие жидкости, такие как растворители, а также жесткие щетки.
- Не используйте для очистки паровые очистители или устройства для мытья под давлением.

4.3.2 Уход за пластиковыми деталями

Для очистки пластиковых деталей кровати используйте средства для мытья пластиковых поверхностей. Пользуйтесь только мягкой щеткой или мягкой губкой. Корпус двигателя и защитный блок очищать только слегка влажной тряпкой.

4.3.3 Уход за окрашенными поверхностями

Высокое качество поверхностного слоя гарантирует оптимальную защиту против коррозии. Если на внешнем покрытии имеются царапины или другие повреждения, обратитесь к специализированному поставщику для восстановления покрытия.

При очистке используйте только теплую воду и обычные бытовые моющие средства, а также мягкие щетки и ткани. Не допускайте попадания влаги внутрь трубок.

Первоначально для выполнения очистки цинковых частей их достаточно протереть сухой тканью. Трудносмываемую грязь

можно удалять при помощи соответствующего средства для очистки цинковых поверхностей.

4.4 Комплексная проверка технического состояния

В целях безопасности, а также для обеспечения нормального состояния функциональной кровати после продолжительного использования, необходимо чтобы ее регулярно обследовал специалист – представитель дилера, который должен занести результаты осмотра в план обслуживания.

В принципе, мы рекомендуем проводить обслуживание раз в год, или, по крайней мере, перед каждым следующим использованием. Как минимум, должны быть проведены и задокументированы следующие проверки:

- Визуальный контроль подачи питания (EPR или аналогичный)
- Состояние провода питания (особенно на предмет: сдавливания, истирания, порезов, состояния видимой части изоляции внутренних проводов, состояния видимых жил, прогибов, изменения окраски внешнего покрытия, наличие хрупких участков)
- Проверка внутренних проводов питания (особенно на предмет: сдавливания, истирания, порезов, состояния видимой части изоляции внутренних проводов, состояния видимых жил, прогибов, расслоения, изменения окраски внешнего покрытия, наличие хрупких участков)
- Защита электросистемы от влажности, минимум IPX4 (см. тип на табличке)
- Устройство для подвешивания кабеля при транспортировке
- Визуальный контроль деталей рамы на предмет деформации и/или износа пластмассовых частей (площадки, тележки, изголовья, ножной части, устройства, облегчающего подъем, гнездо штанги, колеса)
- Провода питания и другие провода должны быть уложены так, чтобы исключить порезы, сдавливание и прочие механические напряжения.
- Визуальный контроль всех корпусов на предмет повреждений, винты должны быть туго затянуты, уплотнения и прокладки должны быть без видимых повреждений.
- Проверить сопротивление защитной оплетки (Ом) в соответствии с VDE 0751-1
- Замерить остаточный деривационный ток в соответствии с VDE 0751-1
- Замерить сопротивление изоляции (МОм) в соответствии с VDE 0751-1
- Проверить состояние боковых ограждений (закрепление, расстояние в соответствии с EN 1970: 2000, а также деформацию и износ под нагрузкой)
- Проверить работу тормозящих колес (надежность, фиксация, свободное вращение)
- Проверить работу приводов (шумы в двигателях во всем диапазоне регулирования, скорость, свободное вращение и т.д., концевые выключатели (напр., токоограничивающие, главный выключатель), если необходимо: Проверить работу, сначала без нагрузки, а затем с номинальной нагрузкой ("SWL"), чтобы проверить износ двигателей, сравнивая значения тока с теми значениями, которые зафиксированы при доставке кровати.
- Проверить состояние матраса (не тогда, когда кровать используется повторно)
- Электрические измерения могут проводиться только лицами, как минимум, обученными обращению с функциональной кроватью и проинструктированными электриком относительно используемых приборов и процедур. Только электрик может дать разрешение на использование функциональной кровати, после того, как проведет электрические измерения и обслуживание.

Подтверждением обслуживания является заполненный план обслуживания с указанием проверки выше указанных мест. Если Ваш дилер не занимается обслуживанием, обратитесь к изготовителю. Мы с удовольствием представим Вам данные об авторизованных специалистах-дилерах в Вашем районе.

4.5 Дезинфекция

ПРЕДУПРЕЖДЕНИЕ: Данные процедуры могут проводить только квалифицированные специалисты, имеющие опыт использования дезинфицирующих средств и уполномоченные применять данные вещества.

ПРЕДУПРЕЖДЕНИЕ: Необходимо использовать соответствующую защитную одежду во избежание попадания веществ на участки кожи, а также перед применением необходимо ознакомиться с информацией о данных веществах.

Все детали кровати можно чистить щеткой. Как правило, все поверхности следует дезинфицировать перед передачей новому пользователю, по крайней мере, раз в год или в случае инфекционного заболевания пользователя. В этом случае следует предпринимать меры, предписанные Федеральным Эпидемиологическим Законом.

Фактический список используемых дезинфицирующих средств, включенных в список RKI (Институт Роберта Коха), можно получить на домашней странице Института Роберта Коха: www.rki.de.

Меры, предпринятые для дезинфекции кровати или его дополнительных частей необходимо указывать в отчете о дезинфекции.

Пример отчета о дезинфекции

Дата дезинфекции	Причины	Спецификация	Вещество	Подпись

Обозначения для колонки «Причина»:

V = подозрение на инфекцию, IF = действительная инфекция, W = рецидив (повторный случай), I = инспекция

Обращайтесь к Вашему дилеру в случае вопросов относительно дезинфекции.

5 ГАРАНТИЯ

Выдержка из «условий основной деятельности»:

(...)

Гарантийный срок для претензий по гарантии – 12 месяцев. (***)

Гарантийные обязательства не распространяются на неисправности в результате внесения изменений в нашу конструкцию, недостаточного ухода, ненадлежащего или неправильного обращения или хранения, ли использования пиратских деталей. Гарантия также не включает детали или рабочие детали, подвергающиеся естественному износу. (...)

6 УТИЛИЗАЦИЯ

Если состояние кровати не допускает ее дальнейшее использование и ее нужно утилизировать, она должна быть разобрана на части, которые группируются по материалам (металл, дерево, пластик, электроника) для дальнейшей утилизации должным образом. Не выбрасывайте кровать в не предназначенных для свалки местах. Кровать должна быть утилизирована в соответствии с принятыми в стране правилами утилизации оборудования.

7 ЗАКЛЮЧЕНИЕ О СООТВЕТСТВИИ

Изготовитель или его уполномоченный представитель:

Компания VERMEIREN N.V.

Адрес: Vermeirenplein 1/15, B-2920 Kalmthout (Бельгия)

Нижеследующим заявляет, что:

все функциональные кровати модели Luna

Бренд -VERMEIREN

Соответствуют полностью всем европейским рекомендациям - включая последние изменения – и, согласно федеральным законам, которые отражают данные правила:

MDD93/42/EWG (Медицинская продукция)

а также с соблюдением следующих европейских гармонизированных стандартов:

DIN EN 1970: 2000-12, DIN EN 60601-2-38: 2001-07 (в той мере, в какой применим),

DIN EN 60601-1: 1996-03, DIN EN 60601-1-2: 1994-09

Сервисное обслуживание

Для того чтобы оборудование сохраняло свою работоспособность и эксплуатационные характеристики, необходимо выполнять техобслуживание.

Печать и подпись специализированного центра
Дата

Печать и подпись специализированного центра
Дата

Печать и подпись специализированного центра
Дата

Печать и подпись специализированного центра
Дата

Печать и подпись специализированного центра
Дата

Печать и подпись специализированного центра
Дата

Печать и подпись специализированного центра
Дата

Печать и подпись специализированного центра
Дата