



АКТИВАЛ™

Динамический вертикализатор



ИНСТРУКЦИЯ ОБСЛУЖИВАНИЯ

Our passion - your independence!

AKCESMED[®]



ВНИМАНИЕ! Производитель несет ответственность за правильное функционирование изделия исключительно в случае покупки его у квалифицированного сотрудника фирмы Akces-Med Sp. z o.o или в специальном магазине медицинских изделий.



ВНИМАНИЕ! Akces-MED Sp. z o.o. оставляет за собой право введения технических и коммерческих изменений в содержание инструкции без предварительного предупреждения. Любое изменение будет определяться датой последней актуализации.

Изделие медицинского назначения кл. 1 – удовлетворяющее все требования Европейской Директивы (93/42 / EWG) в соответствии с Положением о медицинских изделиях. Производитель предоставил декларацию соответствия ЕС.

Фирма AKCES-MED имеет внедренную систему управления качеством согласно с нормами ISO 13485 в процессе проектирования всей продукции , продажи и сервиса. Система сертифицирована Det Norske Veritas.



ОГЛАВЛЕНИЕ

1.Предназначение инструкции.....	5
2.Рекомендации по использованию изделия.....	5
3.Общее строение вертикализатора.....	6
3.1 Стандартное оборудование.....	6
3.2 Дополнительная комплектация.....	7
4.Таблица размеров.....	9
5.Описание монтажа вертикализатора.....	10
6.как пользоваться вертикализатором.....	13
7.Обучение ходьбе.....	17
8. дополнительное оборудование.....	19
9. Использование изделия.....	31
9.1 Подготовка пациента.....	31
9.2 Инструкция по использованию изделия.....	32
9.3 Вертикализация.....	33
10. Техника безопасности.....	35
11. Консервация и чистка	38



ВВЕДЕНИЕ

Динамический вертикализатор **АКТИВАЛ™** был запроектирован с мыслью о пациентах с парезом нижних конечностей и туловища, затрудняющим или делающим невозможным принятие сидячего положения и самостоятельной ходьбы. Мы вложили много работы, чтобы предложить Вам функциональный продукт, эргономичный и безопасный в использовании. Стабильная конструкция, легкость регулирования тазобедренной и грудной обоей, а также фиксирующие замки - это только некоторые из преимуществ нашего вертикализатора. Мы рады Вам сообщить о новой версии вертикализатора для лучшей ассимиляции человека с ограниченными возможностями с окружающим его миром.

Упрашивается внимательно прочесть эту инструкцию. Здесь Вы сможете найти информацию о нашем изделии и узнать, как безопасно и эффектив-но его использовать.

Если у Вас возникнут вопросы или замечания, пожалуйста, свяжитесь с **медконсультантом нашей фирмы**: mobile +48 508 382 509
Akces-MED Sp. z o. o. по телефону: ph. +48 17 864 04 77
e-mail: export@akces-med.com

Благодарим Вас за доверие и покупку изделия в нашей фирме.



ВНИМАНИЕ! Перед употреблением изделия пользователь обязан ознакомиться с этой инструкцией. Пожалуйста, помните о том, что применение продукта согласно рекомендациям, содержащимся в инструкции, позволяет безопасно его использовать и способствует сохранению его прочности и эстетике.



1 ПРЕДНАЗНАЧЕНИЕ ИНСТРУКЦИИ

Настоящая инструкция содержит основную информацию: как правильно пользоваться вертикализатором **АКТИВАЛ™**, подготовить изделие к работе, как хранить и чистить его.

Руководство это следует хранить в легко доступном месте. Инструкция предназначена для лиц ухаживающих непосредственно за больными детьми, а также для врачей и физиотерапевтов обслуживающих изделие.



ВНИМАНИЕ! Перед тем, как пользоваться вертикализатором **АКТИВАЛ™**, пользователь обязан ознакомиться с содержанием этой инструкции.

Пожалуйста, помните о том, что применение изделия согласно рекомендациям, содержащимся в настоящей инструкции, позволяет безопасно пользоваться им и способствует сохранению его прочности и эстетики.

2 РЕКОМЕНДАЦИИ ПО ИСПОЛЬЗОВАНИЮ ИЗДЕЛИЯ

Изделие рекомендуется больным, у которых диагноз:

- Дегенеративные заболевания и мотодеструкция суставов.
- Сосудистые повреждения головного и спинного мозга сопровождаемые парезом нижних конечностей, парезом четырех конечностей, серьезным нарушением равновесия и координации движений.
- Тяжелые формы демиелинизирующих заболеваний (рассеянный склероз, боковой амиотрофический склероз).
- Черепно-мозговая грыжа.
- Мышечные заболевания - дистрофия, миастения, миозит.
- Генетические комплексные заболевания с сопутствующими парезами конечностей.
- Дегенеративные и метаболические заболевания нервной системы.
- После черепно-мозговых травм или травм позвоночника с повреждением спинного мозга при парезе и плегии, особенно парезе четырех конечностей (как этап процесса реабилитации или в качестве постоянного ортопедического снаряжения).
- Детский церебральный паралич (ДЦП) - разные виды.





3 ОБЩЕЕ СТРОЕНИЕ ВЕРТИКАЛИЗАТОРА

3.1. Стандартное оборудование

1. Каркас на колесах с тормозами (2 задние колеса с фрикционным тормозом)
2. Сепаратор нижних конечностей
3. Бедrenная обойма
4. Грудная обойма
5. Тазобедrenная упряжь





3.2. Дополнительная комплектация

 <p>Безопасность</p> <p>AVL_002 Ремень для переноски больших АМ-Р</p>	 <p>AVL_011 Колеса с блокировкой направления движ</p>	 <p>AVL_010 Колеса с блокировкой отодвигания вертикализатора</p>
 <p>AVL_015 / AVL_016 Колесо Танго (75 mm / 125 mm)</p>	 <p>Стабилизация</p> <p>AVL_112 Подлокотники</p>	 <p>AVL_141 Обвязка стабилизирующая бедра</p>
 <p>AVL_142 Подушка сужающая грудную обойму</p>	 <p>AVL_143 Подушка сужающая грудную обойму</p>	 <p>AVL_145 Сепаратор нижних конечностей</p>
 <p>AVL_144 Подушка сужающая бедренную обойму</p>	 <p>Lower limb braces</p> <p>AVL_201 Имobilизирующий ортез нижней конечности АМ-TUD-KD</p>	 <p>AVL_202 Имobilизирующий ортез нижней конечности с защитой надколенника АМ-TUD-KD-02</p>
 <p>AVL_203 Модульный ортез иммobilизирующий нижнюю конечность АМ-TUD-KD-03</p>	 <p>AVL_204 Ортез нижней конечности с шинами 2г и защитой надколенника АМ-KD-AM/2R-02</p>	 <p>AVL_205 Ортез иммobilизирующий нижнюю конечность на разгибание ОКD-03</p>



AVL_206 Ортез иммобилизирующий нижнюю конечность согнутой под углом в 10 градусов ОКD-03/10



AVL_207 Ортез иммобилизирующий нижнюю конечность согнутой под углом в 10 градусов ОКD-03/10



AVL_208 Универсальный ортез иммобилизирующий нижнюю конечность ОКD-01



AVL_209 Ортез на нижние конечности с полицентрической регулировкой диапазона подвижности с шагом в 20 градусов ОКD-02



AVL_210 Ортез нижней конечности с шинами 2r AM-KD-AM/2R



AVL_211 Ортез нижней конечности с шинами 1r AM-KD-AM/1R



AVL_212 Аппарат для свисающей стопы из углеволокна AM-ASS-OS



AVL_213 Ортез нижней конечности kafo с шинами 2r и динамичным стремнем из углеволокна AM-KDS-AM/2R



AVL_216 Коленно-бедренный ортез с регулировкой подвижности ОКD-14



AVL_217 Ортез нижней конечности ОКD-13

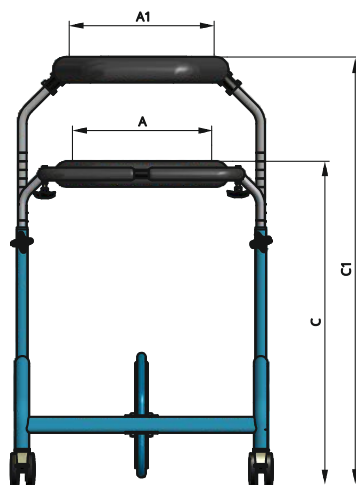
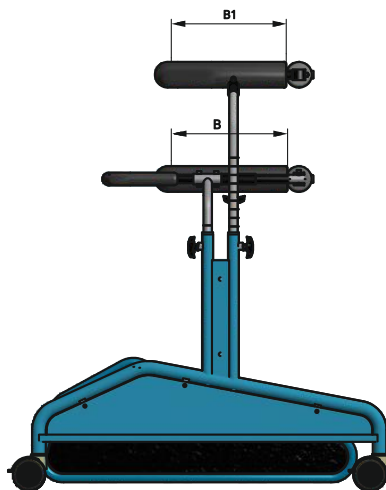


AVL_218 Динамический ортез помогающий поднимать нижнюю конечность ОКD-10





4 ТАБЛИЦА РАЗМЕРОВ



Символ	Расстояние	Единица	Размер 1	Размер 2	Размер 3	Размер 4	Размер 5
A	ширина бедренной пелоты	[cm]	26	28	31	37	42
B	глубина бедренной пелоты*	[cm]	22	25	27	29	35
C	высота бедренной пелоты	[cm]	44-60	66-82	77-102	85-112	98-120
	окружность бедренной пелоты	[cm]	87	97	106	124	144
A1	ширина грудной пелоты	[cm]	26	28	31	37	42
B1	глубина грудной пелоты	[cm]	22	25	27	29	35
C1	высота грудной пелоты	[cm]	52-70	77-95	89-116	92-126	108-143
	макс. Вес пользователя	[kg]	25	40	60	80	95

Габариты и вес изделия	Единица	Размер	Размер 2	Размер 3	Размер 4	Размер 5
ширина	[cm]	59	60	63	66	74
длина	[cm]	73	84	84	91	98
высота	[cm]	54	79	90	96	112
вес	[kg]	13,5	16,5	18	20,5	23

*измерения без тазобедренной упруги

ВНИМАНИЕ: Допуск размеров указанных в таблице составляет +/- 1 см.





5 ОПИСАНИЕ МОНТАЖА ВЕРТИКАЛИЗАТОРА

СОСТАВНЫЕ ЧАСТИ:



1) Грудная обойма



2) Бедренная обойма



3) Основа с сепаратором колен

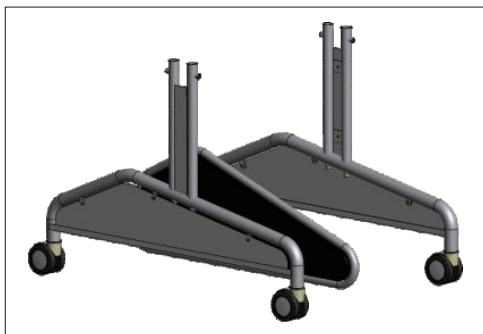


4) Колонны (2 шт.)



Для монтажа вертикализатора **АКТИВАЛ™** следует:

ШАГ 1. К основе вертикализатора (3) прикрепить колонны (4). Колонны следует приставить к основе в местах отверстий и прикрутить с помощью шурупов.



ШАГ 2. Установить бедренную обойму (2) на основе (3). Для этого следует вложить упорные трубы бедренной обоймы в первую раму основы (3).





ВНИМАНИЕ! После установления обоймы на нужной высоте следует крепко закрутить ручки!



ШАГ 3. Установить грудную обойму (1) на основе (3). Для этого следует вложить упорные трубы грудной обоймы в другую раму основы (3).



ВНИМАНИЕ! После установления обоймы на нужной высоте следует крепко закрутить ручки!





6 КАК ПОЛЬЗОВАТЬСЯ ВЕРТИКАЛИЗАТОРОМ



ВНИМАНИЕ! Приспособлением изделия к телу пациента занимается исключительно соответственно обученный персонал. Любые упражнения должны выполняться исключительно в присутствии обученного персонала.

Перед тем, как пользоваться вертикализатором следует нажать тормоза у колес и открыть замки бедренной и грудной обойм. Если колеса не заблокированы вертикализатор может отодвинуться, когда пациент встанет, и он может упасть, удариться или пораниться. Во время попыток помещения в изделие или выхождения из него запрещается упираться об открытые задние замки обойм. Из-за чрезмерной нагрузки на открытые замки обойм изделие может перевернуться или деформироваться, вследствие чего замок-защелка будет неправильно работать. После вертикализации пациента, следует закрыть задние замки обоих обойм.

6.1. Грудная обойма

6.1.1. Для установления нужной высоты грудной обоймы следует расслабить ручки на обойме, установить нужную высоту обоймы, затем крепко закрутить ручки.





Высота грудной обоймы зависит от контроля пациентом грудной клетки (если контроль хороший, пациент удерживает туловище прямо, это не требует много усилий и он чувствует себя безопасно, обойму можно закрепить чуть ниже); но процесс ходьбы необходимо начинать с крепления обоймы под мышками и постепенно ее опускать.

6.2. Бедренная обойма

6.2.1. Для установления высоты бедренной обоймы следует расслабить ручки на обойме, и, установив нужную высоту обоймы, крепко закрутить ручки



6.2.2. Обойму можно регулировать горизонтально. Для изменения глубины обоймы следует разкрутить и снять ручки находящиеся под обоймой, установить нужное положение обоймы (так, чтобы отверстия на рамах совпали), затем крепко закрутить ручки.





Бедренная обойма должна быть закреплена на уровне вертелов нижних конечностей. Установив нужную высоту, следует отрегулировать положение обоймы относительно бедер (регулировка вперед и назад). От точности регулировки зависит правильное положение туловища и таза. В правильном положении плечи, туловище и бедра находятся на одной прямой.



ВНИМАНИЕ! Регулируя высоту бедренной и грудной обойм, запрещается пересекать двойную линию на опорных трубах!



6.3. Тазобедренная упряжь

Для того, чтобы пристегнуть тазобедренную упряжь, предохраняющую пациента от падения, следует с помощью пряжек прикрепить ее на бедренной обойме.





ВНИМАНИЕ! Застегивая пряжки, следует обратить внимание на характерный звук «ЩЕЛК», который свидетельствует о том, что пряжки застегнуты правильно.

ВНИМАНИЕ! Тазобедренную упряж запрещено использовать в качестве сидения, она только предохраняет пациента от падения в случае слабости!



Вертикальное положение безопасно и удобно. Пациент адаптируется к нему постепенно, а также к ощущению равновесия, адаптируются его внутренние органы, а система кровообращения приспособляется к новым условиям и большей нагрузке. Пациент может находиться в этом положении довольно долго, одновременно выполняя упражнения, мелкие домашние занятия и др. Изделие настолько безопасно, что остается стабильным даже при обмороке пациента.

6.4. Колеса с фрикционным тормозом

Благодаря применению колес с фрикционным тормозом, пациент может регулировать скорость передвижения в вертикализаторе. Это очень важно для начинающих обучение ходьбе. Ручкой А регулируется сила давления металлической пластинки тормозящей оборот колеса. В начальном периоде пользования вертикализатором АКТИВАЛ рекомендуется использовать фрикционный тормоз для того, чтобы вертикализатор перемещался медленней. При большей уверенности пациента, сопротивление фрикционного тормоза можно уменьшить.



Ручка А



7 ОБУЧЕНИЕ ХОДЬБЕ

При хорошем самочувствии пациента можно отблокировать колеса и приступить к упражнениям. Применяя уличный вариант основы изделия следует обратить внимание на то, чтобы платформа была надежна приспособлена и закреплена, а также следует проверить работу тормозов после монтажа.

Выдвигая вперед таз и туловище при ходьбе, руки следует держать на ручках (ручки защищены дополнительно от скольжения легко моющимся губчатым материалом) или на упорных трубах (ДОПОЛНИТЕЛЬНОЕ ОБОРУДОВАНИЕ), точка равновесия переносится вперед, это симулятор процесса ходьбы. Такого положения не следует добиваться силой, так как это может вызвать противоположный эффект.

Первые шаги следует делать вперед, потом назад, затем в разные стороны.

Во время ходьбы следует делать обычные шаги, потом быстрые или медленные.

Предлагаем использовать специальные дорожки для улучшения ориентации у пациентов более или менее отважных.

Закончив упражнения в вертикализаторе АКТИВАЛ™, пациент должен безопасно вернуться в коляску, присесть на стул, в кресло, или на кровать.



ВНИМАНИЕ! Пациент не должен самостоятельно покидать вертикализатор. Терапевт обязан подстраховать пациента сбоку или сзади.

ВНИМАНИЕ! Следует обратить особое внимание на блокирование колес у коляски, предотвращая тем самым передвижение стула или кресла назад при попытке присесть на них. Самопроизвольное передвижение сидения может привести к падению пациента и травмам тела.



ВНИМАНИЕ! Конструкция вертикализатора предполагает его эксплуатацию на ровной поверхности. Запрещается перевозить коляску с пациентом через препятствия (пороги, бордюры), даже невысокие. Не соблюдение выше перечисленных правил может привести к повреждению сепаратора ступней (он может оторваться, может согнуться задний ролик). Повреждения вследствие неправильной эксплуатации изделия не подлежат гарантийному ремонту.





8 ДОПОЛНИТЕЛЬНОЕ ОБОРУДОВАНИЕ

8.1. **REF AVL_011** Колеса с блокировкой направления движения

Блокирование направления движения колес имеет большое значение в начальном этапе обучения ходьбе в вертикализаторе. Прикрутив до упора ручку А блокируется поворот колес и пациент может передвигаться только прямо.

Ручка А



8.2. **REF AVL_010** Колеса с блокировкой движения назад

Блокирование движения колес назад имеет большое значение в начальный период обучения ходьбе. Для того, чтобы снять блокирование, следует поднять зажим и вложить под него металлический обруч (см. фото 2 и 3). Для блокирования колес следует вытащить металлический обруч из-под зажима (см. фото 1).

ФОТО 1
Блокировка
движения назад



ФОТО 2



Блокирование
снято

ФОТО 3



Блокирование
снято





8.3. **REF AVL_012** Подпорки для предплечий

Подпорки для предплечий идеально подходят пациентам с ограниченными контролем верхней части тела, обеспечивая дополнительную боковую стабилизацию. Можно заказать одну или две подпорки.



8.4. **REF AVL_145** Сепаратор нижних конечностей

Сепаратор нижних конечностей предохраняет от скрещивания ног во время пользования динамической функцией изделия.



8.5. **REF AVL_144** Стабилизатор нижних конечностей

Стабилизатор нижних конечностей превращает вертикализатор в полностью функциональный вариант статического вертикализатора. Подпорка для колен регулируется, благодаря чему можно приспособить изделие к росту пациента.



8.6. **REF AVL_002** Ремень для переноски больных

Надежное и эргономическое строение как и прочность изделия улучшают каждодневный уход за больным. Ремень имеет три удобных и прочных держателя и крепкую пластмассовую пряжку, улучшающих переноску больного.



8.7. **REF AVL_015** **REF AVL_016** Колесо Танго 75 mm / 125 mm

Колесо Танго 75 mm i 125 mm. Они безшумны и очень прочные. Передние колеса с блокировкой движения назад и направления движения, задние с блокировкой направления движения и тормозом.



8.8. **REF AVL_142** **REF AVL_143** Подушки сужающие грудную/бедренную обоймы

Подушки сужающие грудную и бедренную обоймы являются дополнительной опорой и стабилизируют туловище. Подушки крепятся к грудной и бедренной обоймам, способствуют лучшему приспособлению изделия к нуждам пользователя. Подушки застегиваются на липучки.



8.9. **REF AVL_141** Упряж для стабилизации бедер

Упряж для стабилизации бедер крепится к бедренной обойме изделия. Она стабилизирует тазобедренный обруч, а также защищает пользователя от падения. Благодаря специальным пряжкам можно прикрепить к ней дополнительные аппараты/туторы нижних конечностей.



8.10. **REF AVL_201** Ортез обездвиживающий нижнюю конечность AM-TUD-KD

Предотвращает возникновение перерастяжений колен и является поддержкой для пациента в процессе выздоровления.



8.11. **REF AVL_202** Ортез обездвиживающий нижнюю конечность с дополнительной коленной крышкой AM-TUD-KD-02

Особенно рекомендуется пациентам с миозитом нижних конечностей. Предотвращает возникновение перерастяжений колен и является поддержкой для пациента в процессе выздоровления.



8.12. **REF AVL_203** Модульный ортез обездвиживающий нижнюю конечность AM-TUD-KD-03

Предотвращает возникновение перерастяжений колен и является поддержкой для пациента в процессе выздоровления.



8.13. **REF AVL_204** Ортез для голени и бедра с полицентрической регулировкой движения каждые 20 градусов и коленной крышкой AM-KD-AM/2R-02

Особенно рекомендуется пациентам с миозитом нижних конечностей. Предотвращает возникновение перерастяжений колен и является поддержкой для пациента в процессе выздоровления.



8.14. [REF AVL_205] Ортез обездвиживающий нижнюю конечность в положении прямо OKD-03

Предотвращает возникновение перерастяжений колен и является поддержкой для пациента в процессе выздоровления.

**8.15. [REF AVL_206] Ортез обездвиживающий нижнюю конечность под углом 10 градусов OKD- 03/10**

Удерживает коленный сустав под умеренным углом 10°, предотвращая возникновение перерастяжений.

**8.16. [REF AVL_207] Ортез обездвиживающий нижнюю конечность под углом 20 градусов OKD- 03/20**

Удерживает коленный сустав под умеренным углом 20°, предотвращая возникновение перерастяжений.

**8.17. [REF AVL_208] Универсальный тугор нижней конечности OKD-01**

Это быстро накладываемое, эффективное и комфортное изделие для пациента с нестабильным коленным суставом.



**8.18. [REF AVL_209] Ортез голени и бедра с полицентрической регулировкой диапазона движения каждые 20 градусов ОКД-02**

Стабилизирует и разгружает коленный сустав. Оснащен часами 2R, это позволяет регулировать диапазон движения сустава каждые 20 градусов.

**8.19. [REF AVL_210] Ортез нижней конечности с полицентрической регулировкой диапазона движения каждые 20 градусов АМ-КД-АМ/2R**

Стабилизирует и разгружает коленный сустав. Оснащен часами 2R, это позволяет регулировать диапазон движения сустава каждые 20 градусов.

**8.20. [REF AVL_211] Ортез голени и бедра с регулируемым диапазоном движения каждые 15 градусов АМ-КД-АМ/1R**

Стабилизирует и разгружает коленный сустав. Оснащен часами 2R, это позволяет регулировать диапазон движения сустава каждые 20 градусов.

**8.21. [REF AVL_212] Динамический аппарат на опадающую стопу, исправляющий нарушения оси фронтальной области АМ-АСС-ОS**

Ортез типа АFO отлично подходит при повреждении малоберцового нерва и парезе стопы.



8.22. REF AVL_213 Ортез нижней конечности с полицентрической регулировкой диапазона движения каждые 20 градусов и динамической стопой из углеродной ткани AM-KDS-AM/2R

Ортез типа KAFO стабилизирует коленный сустав и компенсирует потерянную функцию сгибания верхней части стопы.



8.23. REF AVL_216 Ортез нижней конечности охватывающий тазобедренный обруч и коленный сустав с регулировкой диапазона движения суставов OKD-14

Ортез стабилизирует бедренный и коленный суставы во фронтальной и малоберцовой области.



8.24. REF AVL_217 Мобильный ортез нижней конечности OKD-13

Пациент может безопасно и самостоятельно перемещаться, например, с коляски на кровать.



8.25. REF AVL_218 Динамический ортез помогающий приподнимать нижнюю конечность OKD-10

Ортез активирует правильную походку путем приподнимания и переноски расслабленной нижней конечности.



**8.23. REF AVL_621 Модуль КРОСС**

ВНИМАНИЕ! Поворотные колеса можно установить как спереди вертикализатора, так и сзади.

Составные части:



- 1 Корзина
- 2 Винт длинный x 2 шт.
- 3 Прокладка x 2 шт.
- 4 Шайба большая x 2 шт.
- 5 Винт короткий x 2 шт.
- 6 Ключ шестигранный x 2 шт.
- 7 Ключ шестигранный x 1 шт.
- 8 Ключ шестигранный x 1 шт.
- 9 Ключ плоский x 2 шт.

Для установки модуля КРОСС следует:

ШАГ 1. Снять стандартные колеса вертикализатора:

- С помощью ключей (9) следует открутить колеса.

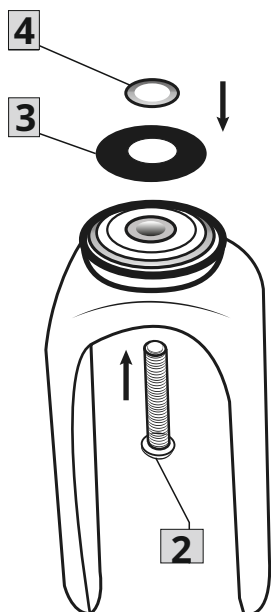




- С помощью шестигранного ключа (8) следует снять вилку.



ШАГ 2. Затем следует закрепить поворотные колеса. Для этого на вилку сверху одеваем по очереди прокладку (3) и большую шайбу (4), снизу следует вложить короткий винт (2). Затем так подготовленную вилку прикручиваем к раме коляски с помощью шестигранного ключа.





ШАГ 3. В круглое отверстие поместить длинный шестигранный винт как показано на фото.

Затем с другой стороны вилки в шестигранное отверстие поместить контргайку и прикрутить винт.



ШАГ 4. Затем по очереди устанавливаем большие колеса с помощью винта и шестигранного ключа.





ШАГ 5. Затем, с помощью крестовой отвертки, следует открутить 2 маленьких винта на концах рамы у бедренной обоймы. Расслабив ручки следует снять обойму вместе с тазобедренной упряжью.



ШАГ 6. Для того, чтобы снять остальные части конструкции, следует открутить 4 винта. Вместо стандартной рамы устанавливается рама с тормозами.





ШАГ 7. Раму с тормозами предохраняем с помощью 4 винтов. Затем устанавливаем на ней бедренную обойму с упряжью и обратно закручиваем два маленьких винта на концах рамы обоймы.



ШАГ 8. В последнюю очередь устанавливается подручная корзина.





9 ИСПОЛЬЗОВАНИЕ ИЗДЕЛИЯ



ВНИМАНИЕ! Вертикализатором **АКТИВАЛ™** следует пользоваться согласно указаний этой инструкции, только в присутствии обученного персонала. Перед использованием подготовить изделие и пациента!

9.1. Подготовка пациента

Перед использованием изделия следует позаботиться о том, чтобы:

- одежда пациента была легкая, не сковывающая движений, лучше спортивная,
- обувь была удобная, глубокая, высоко шнурованная, надежно стабилизирующая голеностопный сустав,
- пациент не находился в изделии без одежды защищающей тело в местах контакта с обивкой с целью соблюдения гигиены и предотвращения натирания кожного покрова
- в случае использования дополнительного оборудования типа: катетеров, дренажных труб, сумок и др., они были защищены от выпадения, зажатия, самопроизвольного извлечения, таким образом, чтобы не мешали во время пользования изделием,
- при необходимости применения ортопедического оборудования, (шейный воротник, корсет, ортезы, ортопедическая обувь) одеть их.



ВНИМАНИЕ! Одежда должна защищать кожу пациента от непосредственного контакта тела с обивкой и другими

ВНИМАНИЕ! Решение по применению определенного ортопедического оборудования принимает лечащий врач!



9.2. Инструкция по использованию вертикализатора АКТИВАЛ™

Перед тем, как правильно пользоваться изделием, следует:

- Разложить изделие
- Установить вертикализатор на ровной поверхности без наклонов, с полным доступом к изделию, на безопасном расстоянии от источника огня и высокой температуры,
- Убедиться, что все детали исправны, правильно закреплены и стабильны,
- Проверить состояние колес и тормозов,
- Нажать тормоза,
- Приспособить изделие соответственно размерам тела пациента,
- Поместить пациента в вертикализаторе,
- Застегнуть элементы стабилизирующие пациента,
- Установить дополнительное оборудование вертикализатора



ВНИМАНИЕ! Перед использованием коляской следует убедиться, что все ремни и предохраняющие средства правильно отрегулированы и застегнуты, а крепления регулируемых элементов надежно закручены!

Устройства будут надлежащим образом выполнять свои функции , если полностью будет адаптировано под рост и вес тела пациента. Главное правило при настройке регуляций вертикализатора обеспечить максимальный комфорт пациенту и чувство безопасности. Не принуждайте пациента принять не естественную для него позицию, это вызовет дискомфорт человека.

9.3. Вертикализация

ВНИМАНИЕ!

Количество времени для вертикализации индивидуально для каждого пациента. В начале вертикализации следует постепенно увеличивать это время (для адаптации организма к новому положению). Решение о сроке вертикализации принимает лечащий врач или физиотерапевт. Вертикализация пациента должна происходить под присмотром подготовленных лиц!

Рекомендуется отвлекать внимание пациента во время вертикализации:

- манипуляционными играми
- развивающими играми
- стимуляцией через касание и др.

ВНИМАНИЕ! Каждый раз перед использованием вертикализатором следует прежде всего приспособить его к телу пациента!

ВНИМАНИЕ! Перед использованием вертикализатором следует убедиться в том, что все ремни безопасности правильно отрегулированы и застегнуты, а крепления регулируемых элементов надежно прикручены!



ВНИМАНИЕ! Запрещается оставлять пациента в вертикализаторе без наблюдения опекуна!

ВНИМАНИЕ! Начальное приспособление вертикализатора к телу пациента выполняет исключительно соответственно обученный персонал.



ВНИМАНИЕ! Первый раз вертикализация пациента производится обычно в реабилитационном, неврологическом, нейрохирургическом или ортопедическом отделениях. Вертикализацию производит врач вместе с физиотерапевтом, так как могут возникнуть медицинские сложности при первых процедурах: слабость, обморок, снижение давления, кружение головы и др. Вертикализация продолжается в домашних условиях в присутствии квалифицированного и обученного персонала (техник реабилитации, медсестра, подготовленные члены семьи).



ВНИМАНИЕ! Неправильная установка изделия может вызвать побочные эффекты в виде: слабости, деформации тела, перегрузки суставов и др. В случае их появления следует немедленно прекратить вертикализацию, убрать изделие и уложить пациента. Если эти признаки не проходят, следует немедленно вызвать врача. Если признаки прошли, следует сообщить об этом лечащему врачу для принятия решения относительно дальнейшей вертикализации.





10 ТЕХНИКА БЕЗОПАСНОСТИ



ВНИМАНИЕ! Вертикализатор **АКТИВАЛ™** следует использовать согласно указаниям настоящей инструкции. Каждый раз перед использованием следует подготовить изделие и пациента!

Перед решением купить вертикализатор **АКТИВАЛ™** следует посоветоваться с врачом специалистом или работником по реабилитации для правильного подбора коляски и ее размера. Перед началом использования вертикализатором следует ознакомиться со всеми указаниями находящимися в данной инструкции.

1. Каждый раз, перед использованием вертикализатора, следует:

- проверить вертикализатор на наличие повреждений или других браков, из-за которых пациенту может угрожать опасность во время пользования.
- Следует убедиться, что все элементы исправны и правильно закреплены, а изделие не имеет следов трещин или любой деформации;
- проверить, не раскрутились ли шурупы, гайки и другие нарезные, клеенные и шитые соединения;
- проверить исправность тормозов;
- проверить правильно ли работают пряжки;
- всегда пользоваться ремнями безопасности, липучки в этих ремнях должны заходить на себя минимум на 8 см;
- приспособить изделие к размерам и нуждам пациента, напр. установление пелот, подножки и др;
- убедиться, что подвижные части и ручки для регулировки изделия стабильны и заблокированы;
- обеспечить надежную стабилизацию пациента посредством: жилета, ремней стабилизирующих ступни, пелот, межбедренного клина, подголовника. Это предохраняет пациента от выпадения или выскальзывания из вертикализатора;





2. Запрещается пользоваться вертикализатором не по назначению!
3. Запрещается пользоваться изделием при наличии повреждений и если не хватает какой-либо части.
4. Запрещается оставлять пациента в коляске без присмотра взрослого.
5. Не следует пользоваться изделием если в близости нет обученного опекуна или медицинского персонала.
6. Запрещается оставлять пациента в вертикализаторе на неровной поверхности без опекуна, даже при нажатии тормозов
7. Запрещается спускаться/подниматься коляской по ступенькам, ни с пациентом, ни без него.
9. Вставать вс вертикализатор следует всегда при нажатом тормозе.
10. Следует обратить внимание, чтобы во время пользования вертикализатором между регулируемых элементов
11. Несмотря на то, что изделие вместе с обивкой выполнено из материала не поддерживающего горение, во время пользования следует избегать приближения к открытым источникам огня или высокой температуры. Вертикализатор не должен храниться или использоваться в помещениях с высокой влажностью воздуха.
12. Во время перевозки вертикализатора без пациента следует надежно предохранить ее от возможных повреждений. Изготовитель не несет ответственности за повреждения возникшие при неправильной защите изделия во время транспорта.



ВНИМАНИЕ! Изделие эксплуатируется только внутри помещения!

ВНИМАНИЕ! Изделие содержит мелкие части, которые может проглотить ребенок – это опасно!



ВНИМАНИЕ! Запрещается изменять что-либо в конструкции – это может быть опасно для пациента и приводит к потере гарантии.

ВНИМАНИЕ! Не следует превышать максимально допустимого веса пользователя указанного на заводской табличке, а так же в таблице размеров на стр.9 инструкции.

- 1) AKCES-MED. Sp. z o.o. продает изделия исправны технически, без конструкционных, монтажных, материальных браков и каких-либо повреждений
- 2) Вертикализатор **АКТИВАЛ™** имеет гарантийный срок 24 месяца считая со дня покупки изделия пациентом. В этот период изготовитель гарантирует бесплатный ремонт, согласно гарантийному талону.
- 3) Повреждения возникшие или обнаруженные после 24-месячного срока можно удалить за счет пользователя. Если изделие подлежит программе возвращения финансов, в таком случае Пользователь может подать заявление в НФЗ о возвращении финансов за оплату ремонта изделия, выполненного в рамках послегарантийного сервиса.
- 4) Изготовитель устанавливает срок пользования изделием на 48 месяцев. После этого срока Пользователь может использовать изделие только при условии предъявления изделия Изготовителю для просмотра. После просмотра Изготовитель повторно устанавливает срок пользования изделием и дату следующего просмотра.
- 5) В случае повреждения изделия следует связаться с дилером, у которого было куплено изделие или с Отделом Обслуживания Клиента в фирме AKCES-MED (тел. 17/ 864 04 70).



11 КОНСЕРВАЦИЯ И ЧИСТКА

АКТИВАЛ™ является медицинским оборудованием, поэтому следует хранить его в чистоте и пользоваться им по инструкции. Изделие хранить в чистом, сухом, вентилируемом помещении. Консервацию и чистку производить минимум раз в месяц. Своевременная чистка коляски необходима для правильного и безопасного функционирования изделия.

Для соблюдения эстетики коляски следует выполнять ее консервацию. Для этого следует выполнять следующее:

1. Рекомендуется мыть обивку теплой водой мягкой тряпкой с применением мягких общедоступных моющих средств. Применение слишком мокрой тряпки приводит к расширению пятен, повреждению обивки или пенки внутри ее. Следует помнить об удалении излишка влаги с ткани перед повторной чисткой. После выведения пятен, обивку ополоскать теплой водой с применением чистой белой тряпки.
2. Обивку не следует замачивать!
3. Не рекомендуется применять твердую щетку.
4. Запрещено чистить обивку сильнодействующими химическими моющими средствами, такими как: растворитель, ядовитые вещества, хлорка.



CAUTION! Фирма Akces-MED Sp. z o.o. не несет ответственности за повреждения нанесенные вследствие применения несоответственных моющих средств.

5. Не допускать промокание обивки во время чистки. Каждый раз перед использованием коляски обивка должна быть сухой!
6. Запрещается чистить, производить замену частей, заниматься консервацией коляски во время использования ее пациентом.
7. Металлические и пластмассовые элементы следует чистить вручную с помощью общедоступных моющих средств для искусственных веществ, ознакомившись с указаниями производителя моющих средств.





ВНИМАНИЕ! Каждый раз перед использованием коляски обивка всегда должна быть сухой!

Перед использованием изделия следует:

- почистить колеса от грязи;
- проверить, приподняв основу, закручены ли надежно все колеса, не испорчены ли они, блокируют ли тормоза вращающееся колесо;
- убедиться, что деревянные части не имеют выступающих осколков (напр. столик);
- проверить, или конструкция коляски не имеет следов трещин или других деформаций;
- проверить, или все подвижные части двигаются в полном объеме, а все шурупы, гайки, ручки и др. Укомплектованы и надежно закручены;
- проверить, или ремни жилета, ремни туловища, ремни стабилизирующие ступни и др. не потеряны, изношенные, а пряжки и застёжки работают правильно.



ВНИМАНИЕ! Производитель несет ответственность только в случае скрытых браков или повреждений вследствие правильного пользования изделием. Только в случае точного следования настоящим рекомендациям, ответственность за правильное функционирование коляски возлагается на производителя.

ВНИМАНИЕ! В случае какого-либо повреждения изделия следует связаться с уполномоченным продавцом, у которого было куплено изделие.

