

Назначение и технические особенности:

Тумба предназначена для хранения вещей личного обихода, а также использования её в качестве подкатной к письменному столу. Выполнена из ламинированной ДСП белого цвета. Имеет три выдвижных ящика. Колёсные опоры позволяют перемещать тумбу для проведения влажной уборки. Поставляется в разобранном виде, схема сборки в комплекте.

Габаритные размеры, объём и вес в разобранном виде с упаковкой (ДхШхВ), мм: 640x476x160

Масса брутто, кг — 28

Объём упаковки, м.куб. – 0,05

Упаковка 3-х слойный гофрокартон Поставляется в разобранном виде, кол-во мест –1

Габаритные размеры изделия в собранном виде (ВхШхГ), мм: 665x450x430

Масса нетто, кг — 24

Термостойкая ЛДСП 16 мм с кромкой ПВХ 0,4 мм

Столешница с кромкой ПВХ 2 мм

Опоры - мебельные колеса Ø40 мм

Разборная конструкция

Правила хранения, транспортировки и эксплуатации мебели

Поверхности следует предохранять от механических повреждений. При ослаблении соединений необходимо подвернуть винты и стяжки. Загрязненные места следует очищать мягкой тканью средствами по уходу за мебелью.

Хранение допускается в крытых помещениях при температуре воздуха не ниже +5 градусов по Цельсию и относительной влажности не более 70%.

Транспортировка осуществляется в соответствии с правилами перевозки грузов. При транспортировке изделие должно быть надежно упаковано и защищено от атмосферных осадков и механических повреждений.

Гарантийные обязательства

1. Предприятие-изготовитель гарантирует покупателю сохранение показателей изделия в течение 18 месяцев при условиях бережной эксплуатации и правильного ухода за мебелью.
2. За изделия с механическими повреждениями, полученными при транспортировке, предприятие ответственности не несет.
3. Гарантийный срок исчисляется со дня продажи конечному потребителю при соблюдении правил эксплуатации.
4. Производитель оставляет за собой право вносить в конструкцию технические изменения.
5. В период действия гарантийных обязательств, при обнаружении некомплектности или повреждений (при условии соблюдения правил эксплуатации и транспортировки) владелец мебели обязан обратиться по адресу организации, осуществляющей гарантийное обслуживание.

Адрес организации: Российская Федерация, 111673, г. Москва, ул. Суздальская, д.10, к.2, оф. 168

Телефон: +7 (495) 749-31-21

E-mail: 7493121@mail.ru

6. ГАРАНТИЙНЫЙ ТАЛОН

На ремонт (замену) в течение гарантийного срока

Изделие _____

наименование и тип изделия

Номер и дата выпуска

Номер ГОСТ или ТУ

Приобретено _____

дата, подпись, печать

Производитель: ООО ПК «Мебельные Технологии»

Российская Федерация, 111673, г. Москва, ул. Суздальская, д.10, к.2, оф. 168

Телефон +7 (495) 749-31-21

ООО ПК «Мебельные Технологии»

Российская Федерация, 111673, г. Москва, ул. Суздальская, д.10, к.2, оф. 168

Телефон +7 (495) 749-31-21, e-mail: 7493121@mail.ru



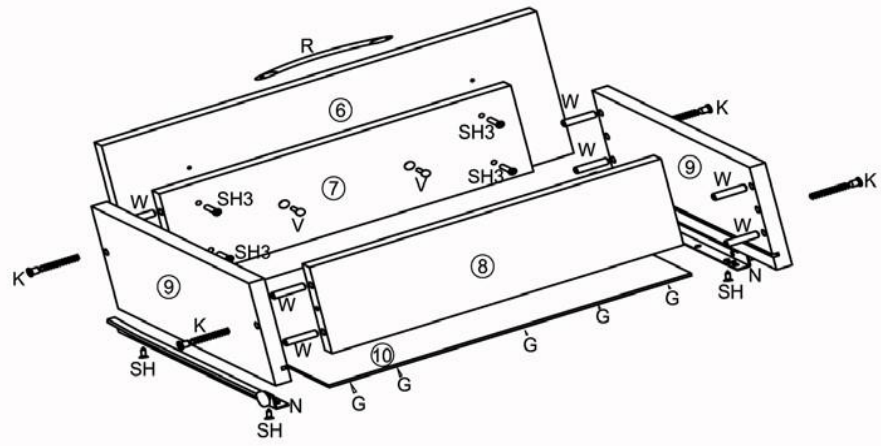
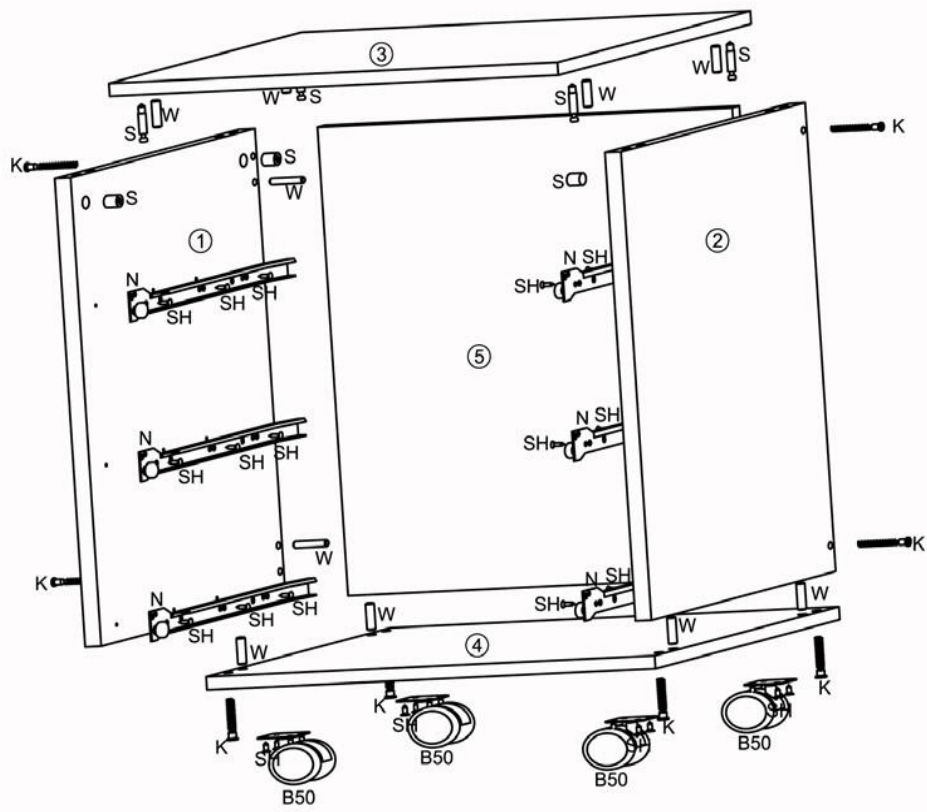
Паспорт

Тумба прикроватная подкатная
ТПП-Л-04 «ЛАВКОР»



2023

SH3 Шуруп 4x30  12 шт	S Стяжка  4 шт	W - Шкант 8x30  36 шт
N направляющая 350  3 компл.	SH Шуруп 4x16  46 шт	K - Евровинт  20 шт
B50 опора калёная  4 шт	R Ручка V винт 4x20  3 шт 6 шт	G - Гвоздь 1,6x25  24 шт
Ключ шестигранный  1 шт		



Тумба ТПП-Л-04 схема сборки

№ дет.	Код детали	Габариты			Кол-во
1	В.ТПП-Л-04.01	578	411	16	1
2	В.ТПП-Л-04.02	578	411	16	1
3	К.ТПП-Л-04.01	450	430	16	1
4	Г.ТПП-Л-04.01	450	411	16	1
5	З.ТПП-Л-04.01	578	416	16	1
6	Д.ТПП-Л-04.01	194	444	16	3
7	Я.ТПП-Л-04.01	359	118	16	3
8	Я.ТПП-Л-04.02	359	118	16	3
9	Я.ТПП-Л-04.03	350	140	16	6
10	Я.ТПП-Л-04.04	350	370	3	3