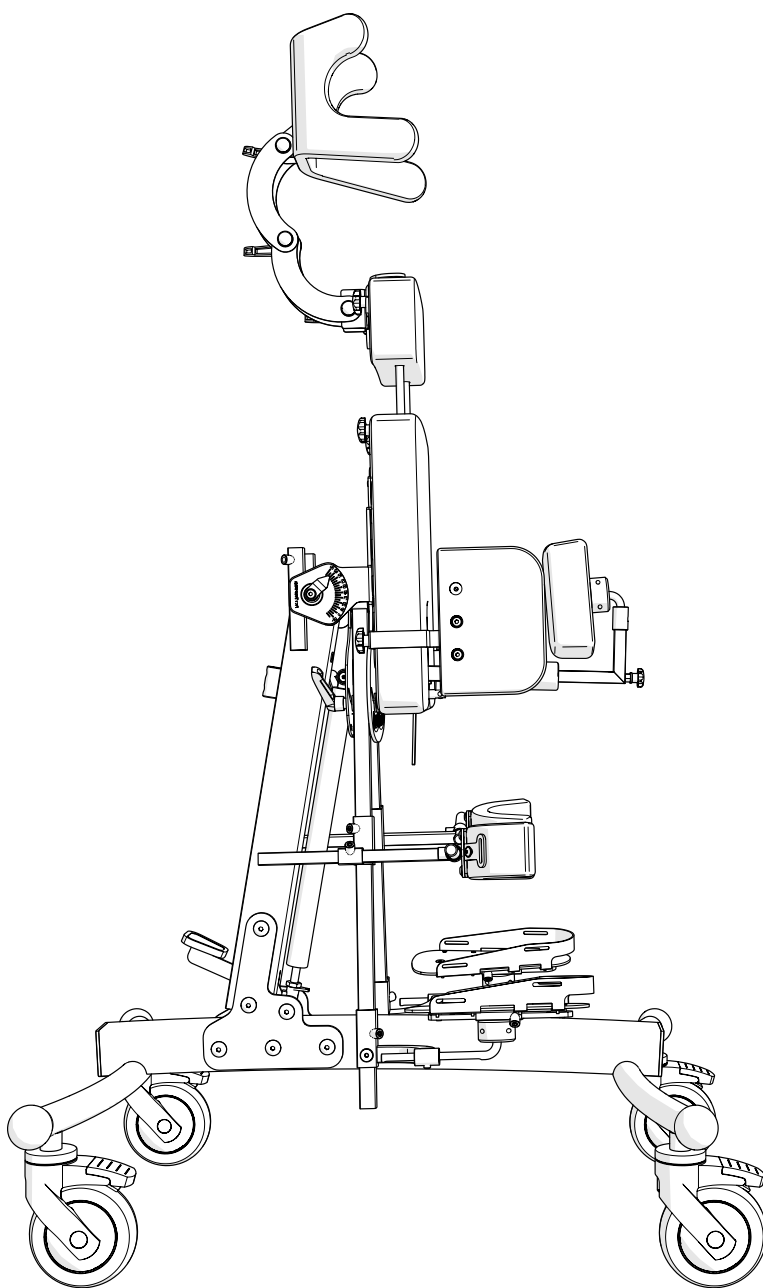
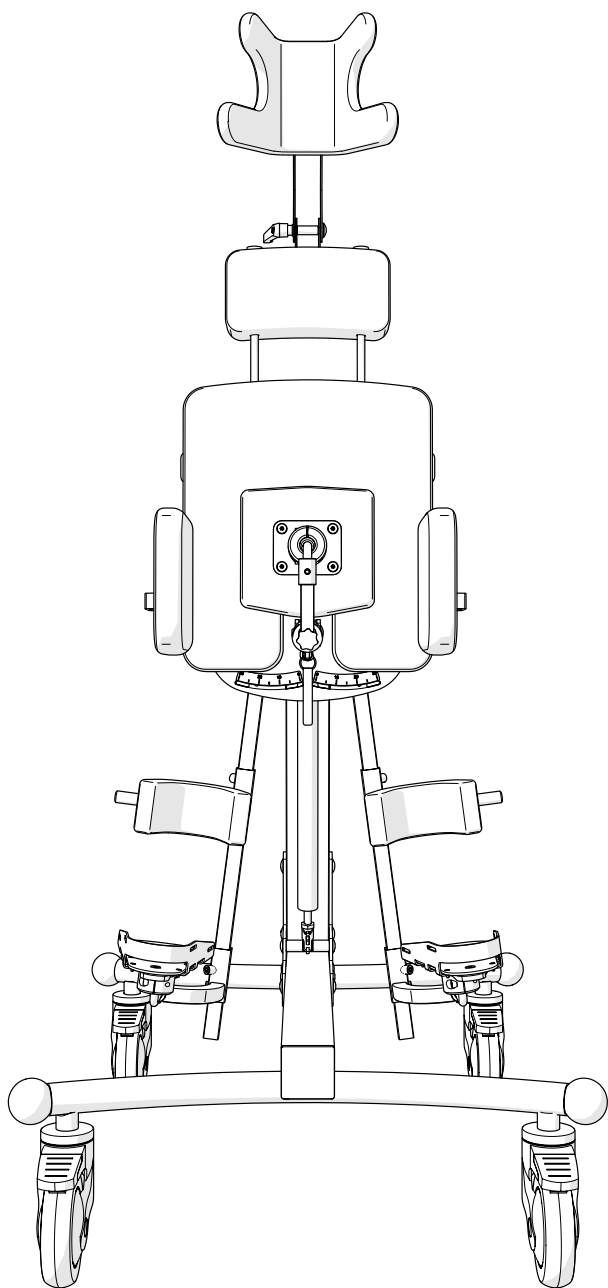


Руководство пользователя

ЭкзоСтенд

Опора для стояния передне-заднеопорная с разведением ног



Экзо Технологии
СВЕРХСПОСОБНОСТИ ДЛЯ ОСОБЕННЫХ

Организация-производитель:
ООО «Экзо Технологии» ИНН 7743261622
125212, город Москва, Кронштадтский бульвар, дом 7а, строение 2, помещение II,
комната 13.
Организация-разработчик:
ООО «Экзо Технологии» ИНН 7743261622
125212, город Москва, Кронштадтский бульвар, дом 7а, строение 2, помещение II,
комната 13.
Адрес места производства:
400011, город Волгоград, улица Электроресовская, дом 55.

ВНИМАНИЕ!

- Производитель несет ответственность только за оборудование, приобретенное у прямого представителя ООО «Экзо Технологии».
- Изделие предназначено для использования только в помещении.
- Существует риск попадания или зажатия в отверстиях между отдельными элементами изделия частей тела пользователя, сопровождающего лица при эксплуатации изделия, а также при сборке и регулировке изделия. Вышеуказанные процедуры должны выполняться с чрезвычайной осторожностью. После регулировки необходимо зафиксировать положение, затянув все гайки, винты.
- Желательно сохранять упаковку. Она может потребоваться при отправке изделия на гарантийный ремонт.
- Не допускается оставлять ребенка в изделии без присмотра.
- Не допускается превышать максимальную нагрузку на изделие.
- Не допускается эксплуатация изделия при дефектах, повреждении или отсутствии деталей.
- Допускается настройка и регулировка изделия только физиотерапевтом или специально обученным лицом.
- Перед эксплуатацией необходимо внимательно ознакомиться с инструкцией.

Руководство пользователя ЭкзоСтенд

Содержание:

1. Глоссарий	4
2. Введение	4
3. Назначение	4-5
3.1. Размеры	5
3.2. Информация о потенциальных потребителях и областях применения	5
3.3. Показания	6
3.4. Противопоказания	6
4. Технические характеристики	7
4.1. Технические характеристики «ЭкзоСтенд 1»	8
4.2. Технические характеристики «ЭкзоСтенд 2»	8
4.3. Технические характеристики «ЭкзоСтенд 3»	9
4.4. Технические характеристики «ЭкзоСтенд 4»	9
5. Комплектация	10
6. Техническое описание и регулировка	11
6.1. Колеса	11
6.2. Основная опора для туловища	12
6.2.1 Регулировка дополнительного упора	12
6.2.2 Регулировка упора для спины	12-13
6.2.2 Регулировка упоров для бедер	14-15
6.3. Упоры для коленей	15-16
6.4. Упоры для стоп	16
6.4.1 Регулировка платформ для стоп по высоте и глубине	16-17
6.4.2 Регулировка угла наклона платформ для стоп	17
6.5. Положение пользователя в опоре при заднеопорной вертикализации	18
6.6. Абдукция	19
6.7. Платформа для стопы с регулировкой угла наклона голени	20
6.8. Стол	21-22
6.9. Подголовник	23
6.10. Дополнительный упор для туловища	24
7. Уход и техническое обслуживание	24
7.1. Уход	24
7.2. Обслуживание	25
7.3. Ремонт	25
7.4. Гарантия	25
7.5. Утилизация	26

1. Глоссарий

ЭкзоСтенд – опора для стояния передне-заднеопорная с разведением ног для реабилитации пациентов со следующими заболеваниями: церебральный паралич, мышечная дистрофия, паралич различного происхождения, состояния после травм позвоночника, после черепно-мозговых травм, состояния после инсультов, дефекты осанки, искривления позвоночника, спинномозговая грыжа, также для двигательной активизации пациентов с нарушениями и травмами опорно-двигательного аппарата.

Пользователь – лицо, участвующее в эксплуатации опоры для стояния ЭкзоСтенд.

Ответственное лицо – физическое или юридическое лицо, несущее ответственность за эксплуатацию опоры для стояния ЭкзоСтенд, согласно технике безопасности и правилам эксплуатации.

Специалист (врач, инструктор) – работник, имеющий профессиональную подготовку, практические навыки и/или практический опыт в соответствующей сфере деятельности.

Квалифицированный специалист – физическое лицо или уполномоченный представитель юридического лица, имеющий профессиональную подготовку по эксплуатации опоры для стояния ЭкзоСтенд, согласно технике безопасности и правилам эксплуатации, подтвержденную действующим сертификатом компании производителя (ООО «Экзо Технологии»).

Представитель производителя – физическое или юридическое лицо, являющееся официальным представителем компании производителя и выполняющее функции: распределение товара от производителя к конечным потребителям; настройки опоры для стояния ЭкзоСтенд для конечного пользователя; внесения конструктивных изменений, включая ремонт опоры для стояния ЭкзоСтенд; выполнения иных действий с разрешения компании производителя.

2. Введение

Поздравляем Вас с выбором опоры для стояния передне-заднеопорной с разведением ног ЭкзоСтенд! Цель компании «Экзо Технологии» дать людям с ограниченными возможностями способность самостоятельно стоять и передвигаться. ЭкзоСтенд дарит фантастические возможности при реабилитации, позволяет удерживать тело в положении стоя, с сохранением правильной позы при нахождении в вертикальном положении. Это руководство представляет собой инструкцию по эксплуатации опоры для стояния передне-заднеопорной с разведением ног ЭкзоСтенд.

3. Назначение

ЭкзоСтенд предназначен для реабилитации пациентов со следующими заболеваниями: церебральный паралич, мышечная дистрофия, паралич различного происхождения, состояния после травм позвоночника, после черепно-мозговых травм, состояния после инсультов, дефекты осанки, искривления позвоночника, спинномозговая грыжа, также для двигательной активизации пациентов с нарушениями и травмами опорно-двигательного аппарата. Изделие особенно рекомендовано для детей с диагностированным вывихом тазобедренного сустава, при котором крайне важной является вертикализация с двусторонним разведением ног.

Гибкая система настройки позволяет подстроить ЭкзоСтенд под индивидуальные особенности пациента, в зависимости от его роста, веса, двигательных навыков и степени необходимой нагрузки на нижние конечности.

3.1. Размеры

ЭкзоСтенд изготавливается в 4-х вариантах исполнения:

«ЭкзоСтенд 1»	предназначен для пользователей ростом 80-110см и массой до 60кг
«ЭкзоСтенд 2»	предназначен для пользователей ростом 95-125см и массой до 60кг
«ЭкзоСтенд 3»	предназначен для пользователей ростом 110-150см и массой до 60кг
«ЭкзоСтенд 4»	предназначен для пользователей ростом 110-165см и массой до 80кг

3.2. Информация о потенциальных потребителях и областях применения

Основной областью применения изделия являются лечебная физкультура, спортивная медицина, травматология, ортопедия. Изделие может применяться в реабилитационных центрах, лечебно-профилактических учреждениях или в быту. Потенциальными потребителями Опоры являются пациенты медицинских, реабилитационных социальных центров, а также лица, проходящие реабилитацию на дома, масса которых не превышает допустимую для соответствующего варианта исполнения. К работе с опорой допускаются лица, прошедшие подготовку и инструктаж по использованию опоры. **Не рекомендуется использовать аппарат вне помещения.**

Тип пациентов, для которых предназначена опора: пациенты с диагнозом церебральный паралич, мышечная дистрофия, спинномозговая грыжа, рассеянный склероз, состояния после инсультов, весом не более 60 кг для моделей «ЭкзоСтенд 1», «ЭкзоСтенд 2» и «ЭкзоСтенд 3», не более 80 кг для модели «ЭкзоСтенд 4») и не имеющих заболеваний, описанных в п. «Противопоказания к применению».

3.3. Показания к применению

- реабилитация пациентов с различными формами церебрального паралича;
- различные нарушения опорно-двигательного аппарата;
- состояния после инсульта;
- последствия перенесенных травм;
- поражения спинного мозга;
- последствия воспалительных заболеваний центральной и периферической нервной системы;
- последствия ОНМК (острые нарушения мозгового кровообращения);
- врожденные пороки спинного мозга;
- улучшение функции сердечно-сосудистой системы;
- профилактика и лечение венозных застоев;
- улучшение вентиляции легких и профилактика пневмонии;
- предотвращение легочной гипертензии;
- профилактика и лечение остеопороза;
- профилактика и лечение застоев в мочевой системе;
- улучшение перистальтики кишечника;
- улучшение психического состояния;
- предотвращение мышечной атрофии;
- профилактика и лечение контрактур;
- лечение и замедление прогресса сколиоза у детей и подростков с нарушением функции ходьбы

3.4. Противопоказания

Лечащий врач или иное лицо, назначающее ЭкзоСтенд, должен оценить пользу и риски перед использованием изделия. Для оценки возможных последствий необходимо учитывать следующие противопоказания:

- нарушения психических функций, приводящие к выраженному снижению или отсутствию критической оценки собственного состояния и ситуации в целом
- фиксированные контрактуры
- неустойчивая костная структура
- открытые раны на коже в местах соприкосновения тела с элементами ЭкзоСтенда
- нарушение кровообращения
- респираторные заболевания
- заболевания сердца
- эпилепсия
- остеопороз
- послеоперационный период
- острые воспалительные процессы
- онкология (необходима обязательная консультация с лечащим специалистом)
- боль

4. Технические характеристики

Опора для стояния передне-заднеопорная с разведением ног ЭкзоСтенд представлена в четырех размерах.

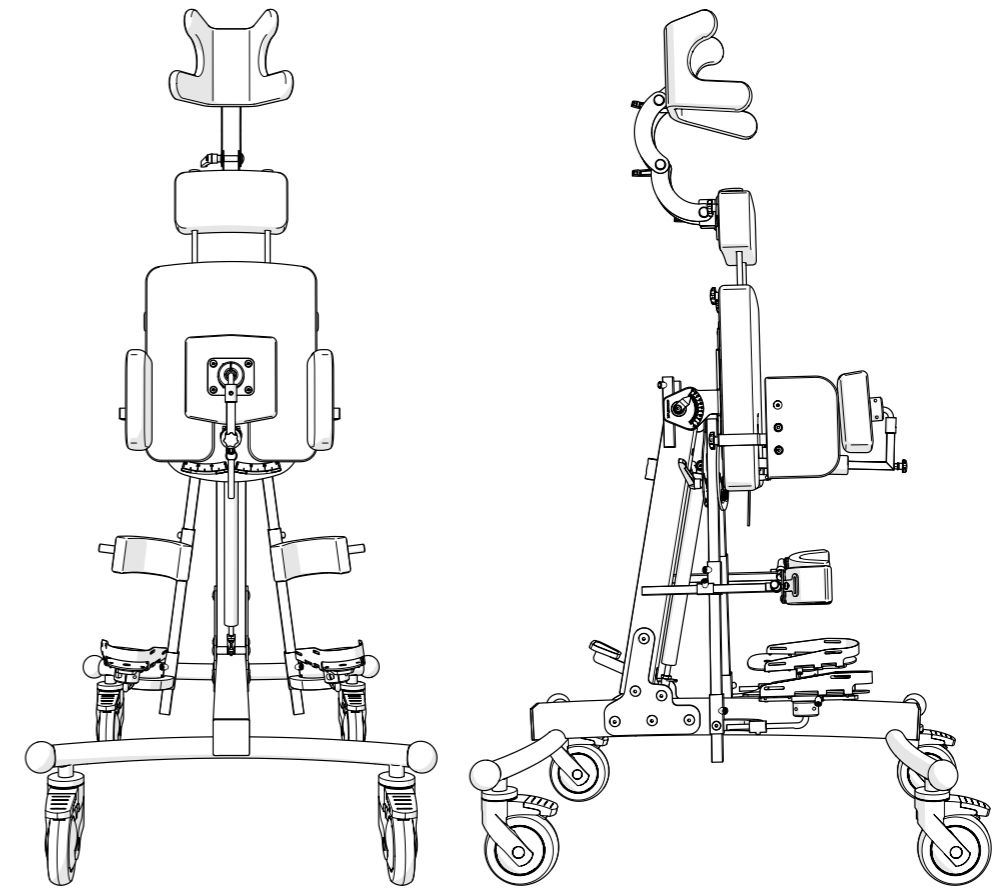


Рисунок 1.1. Общий вид «Опора для стояния передне-заднеопорная с разведением ног «ЭкзоСтенд» в заднеопорном сборе

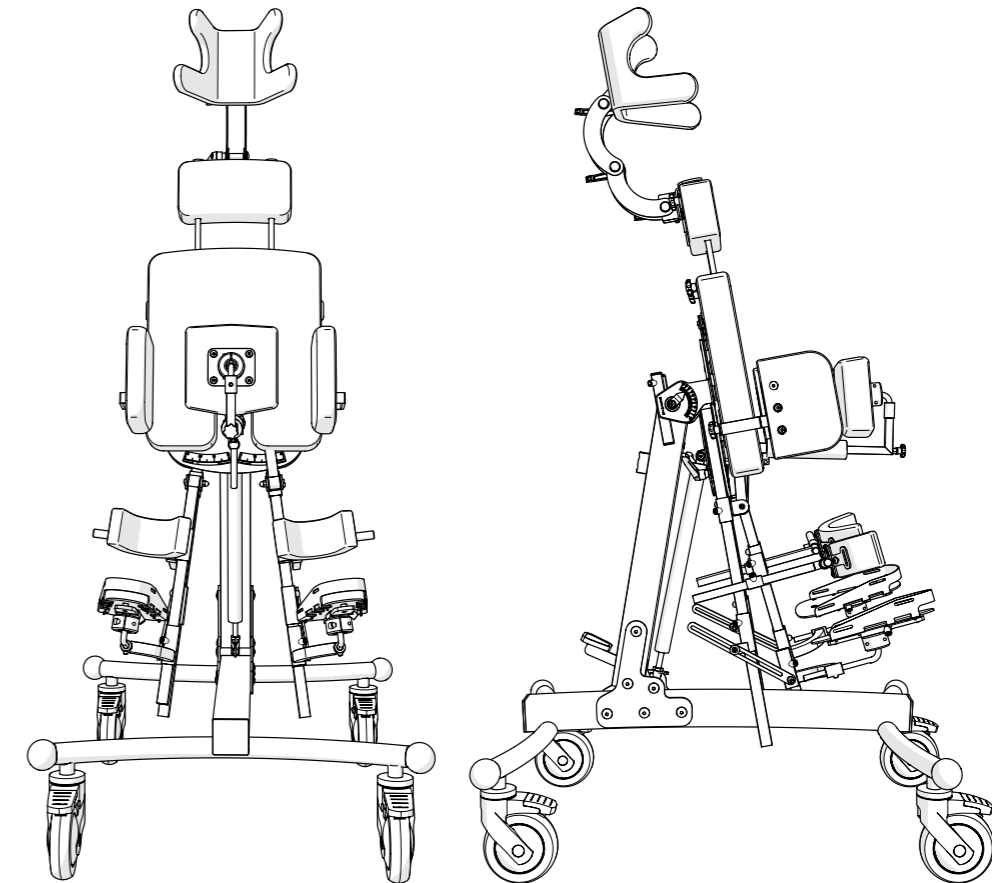


Рисунок 1.2. Общий вид «Опора для стояния передне-заднеопорная с разведением ног «ЭкзоСтенд» в переднеопорном сборе

4.1. Технические характеристики «ЭкзоСтенд 1»

Вариант исполнения: ЭкзоСтенд 1	
Наименование параметра	Характеристика
Рост пользователя, см	80-110
Ширина поддержки туловища сверху, см	28
Ширина поддержки туловища снизу, см	28
Высота поддержки туловища, см	30
Ширина поддержки груди, см	17
Высота поддержки груди, см	11
Высота от подножек до верхней части поддержки туловища (до подмышек), см	47-70
Высота от подножек до верхней части поддержки груди, см	48-81
Высота от подножки до абдуктора переднеопорный/заднеопорный, см	27-47
Высота от подножки до коленного упора, см	10-45
Высота горизонтально, см	96
Ширина рамы, см	70
Длина рамы, см	86
Диаметр колес, см	12,5
Клиренс, см	17,5
Угол наклона	-15...+90
Угол разведения (абдукции)	0...30
Масса без принадлежностей/ полная комплектация, кг	40/45
Максимальная масса пользователя, кг	60

4.2. Технические характеристики «ЭкзоСтенд 2»

Вариант исполнения: ЭкзоСтенд 2	
Наименование параметра	Характеристика
Рост пользователя, см	95-125
Ширина поддержки туловища сверху, см	32,5
Ширина поддержки туловища снизу, см	32,5
Высота поддержки туловища, см	38
Ширина поддержки груди, см	22
Высота поддержки груди, см	11
Высота от подножек до верхней части поддержки туловища (до подмышек), см	55-80
Высота от подножек до верхней части поддержки груди, см	66-91
Высота от подножки до абдуктора переднеопорный/заднеопорный, см	27-47
Высота от подножки до коленного упора, см	10-45
Высота горизонтально, см	96
Ширина рамы, см	70
Длина рамы, см	86
Диаметр колес, см	12,5
Клиренс, см	17,5
Угол наклона	-15...+90
Угол разведения (абдукции)	0...30
Масса без принадлежностей/ полная комплектация, кг	40/45
Максимальная масса пользователя, кг	60

4.3. Технические характеристики «ЭкзоСтенд 3»

Вариант исполнения: ЭкзоСтенд 3	
Наименование параметра	Характеристика
Рост пользователя, см	110-150
Ширина поддержки туловища сверху, см	38
Ширина поддержки туловища снизу, см	38
Высота поддержки туловища, см	44
Ширина поддержки груди, см	27
Высота поддержки груди, см	11
Высота от подножек до верхней части поддержки туловища (до подмышек), см	55-80
Высота от подножек до верхней части поддержки груди, см	66-91
Высота от подножки до абдуктора переднеопорный/заднеопорный, см	27-47
Высота от подножки до коленного упора, см	10-45
Высота горизонтально, см	96
Ширина рамы, см	70
Длина рамы, см	86
Диаметр колес, см	12,5
Клиренс, см	17,5
Угол наклона	-15...+90
Угол разведения (абдукции)	0...30
Масса без принадлежностей/ полная комплектация, кг	40/45
Максимальная масса пользователя, кг	60

4.4. Технические характеристики «ЭкзоСтенд 4»

Вариант исполнения: ЭкзоСтенд 4	
Наименование параметра	Характеристика
Рост пользователя, см	110-165
Ширина поддержки туловища сверху, см	40
Ширина поддержки туловища снизу, см	40
Высота поддержки туловища, см	50
Ширина поддержки груди, см	27
Высота поддержки груди, см	11
Высота от подножек до верхней части поддержки туловища (до подмышек), см	61-95
Высота от подножек до верхней части поддержки груди, см	72-106
Высота от подножки до абдуктора переднеопорный/заднеопорный, см	45-80
Высота от подножки до коленного упора, см	10-60
Высота горизонтально, см	110
Ширина рамы, см	105
Длина рамы, см	86
Диаметр колес, см	12,5
Клиренс, см	17,5
Угол наклона	-15...+90
Угол разведения (абдукции)	0...30
Масса без принадлежностей/ полная комплектация, кг	47/55
Максимальная масса пользователя, кг	60

5. Комплектация

В базовой комплектации изделие состоит из следующих основных элементов:

В заднеопорном сборе:

1. Рама опоры
2. Колеса
3. Основная опора для туловища
4. Боковые упоры для туловища
5. Боковые поддержки груди
6. Подголовник
7. Упоры для коленей
8. Платформы для стоп
9. Дополнительный упор для туловища
10. Упоры для бедер поворотные
11. Педаль регулировки угла наклона
12. Регулятор абдукции (угла отведения бедер)
13. Стол

В переднеопорном сборе:

1. Рама опоры
2. Колеса
3. Основная опора для туловища
4. Боковые упоры для туловища
5. Боковые поддержки груди
6. Упор для таза
7. Упоры для коленей
8. Поворотные держатели коленей
9. Платформы для стоп
10. Дополнительный упор для туловища
11. Упоры для бедер поворотные
12. Педаль регулировки угла наклона
13. Регулятор абдукции (угла отведения бедер)
14. Стол

6. Техническое описание и регулировка

Принцип действия опоры заключается в тренировке стояния, сохранения правильной позы при нахождении в вертикальном положении, формировании правильного развития костно-мышечной системы у пациентов с различными нарушениями опорно-двигательного аппарата. Целью является – дать пациенту возможность поддерживать вертикальное положение и развивать готовность к ходьбе, удерживаясь обеими руками. Изделие укомплектовано полным набором приспособлений для фиксации различных частей тела в правильном положении.

Изделие имеет возможность трансформации в переднеопорное и заднеопорное положение. Также предусмотрена возможность установить угол отведения бедра в диапазоне 0° - 30° независимо для левой и правой ноги. Данная функция позволяет регулировать ноги во фронтальной плоскости таким образом, чтобы правильно установить головку бедренной кости в суставе, что особенно рекомендовано для пациентов с риском смещения бедра.

Изделие имеет возможность измерения угла вертикализации от $+90^{\circ}$ до -15° . Совместно с функцией измерения угла отведения бедра опора обеспечивает безопасную вертикализацию.

Регулярные занятия на опоре способствуют улучшению работы сердечно-сосудистой, дыхательной, пищеварительной систем. Одновременная нагрузка на мышцы верхних и нижних конечностей при нахождении в вертикальном положении развивает и укрепляет их функции, способствует профилактике контрактур. **Мобильность изделия дает возможность передвижения.**

6.1. Колеса

Рама изделия оснащена комплектом колес, которые позволяют перемещать опору в помещении. Для обеспечения безопасности пользователя, каждое колесо снабжено тормозом, блокирующим движение колеса, когда это необходимо. Необходимо блокировать колеса при эксплуатации и регулировке ЭкзоСтенда.

Для блокировки колеса (1), необходимо нажать рычаг тормоза (2) вниз. Чтобы разблокировать тормоз, необходимо поднять тот же рычаг вверх.

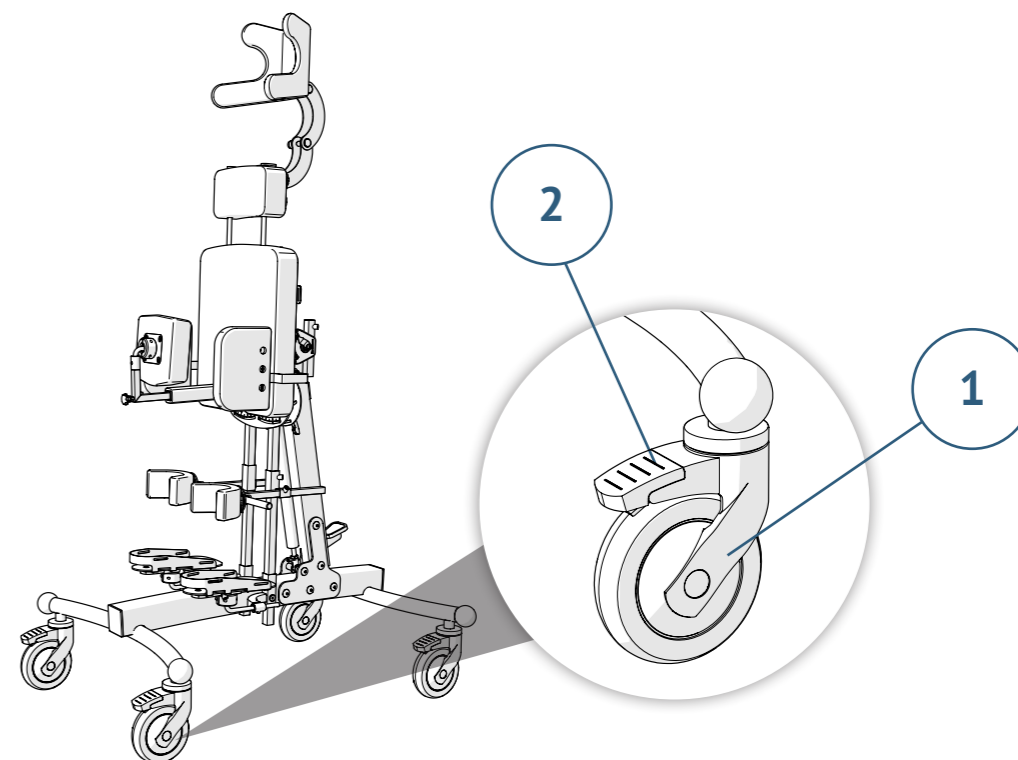


Рисунок 2. Блокировка / разблокировка тормоза колеса

6.2. Основная опора для туловища

Основная опора для туловища является главной опорой для пользователя. Для идеальной регулировки опоры к телу пользователя, необходимо отрегулировать расположение дополнительного упора, упора для спины и упоров для бедер.

6.2.1. Регулировка дополнительного упора

Дополнительный упор, установленный в основную опору для туловища, дает возможность отрегулировать подголовник на необходимую высоту. Для регулировки дополнительного упора (1) необходимо отвернуть рукоятки (2) и установить упор на нужной высоте. Для фиксации дополнительного упора в нужном положении, необходимо затянуть рукоятки (2), чтобы избежать любого смещения.

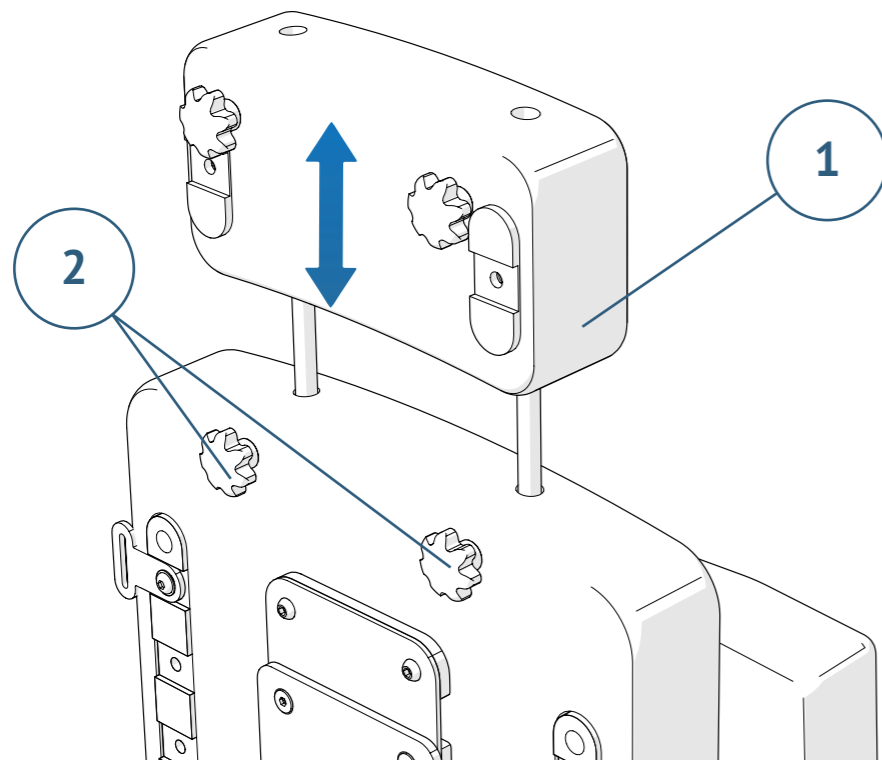


Рисунок 3. Регулировка дополнительного упора

6.2.2. Регулировка упора для спины

Для безопасного помещения пользователя в изделие упор для спины должен быть снят. Для этого необходимо отвернуть рукоятку (1) и снять упор. Затем следует сложить блокиратор кронштейна упора (2) и извлечь его из зажима (3), оттягивая за ремень (4).

ВНИМАНИЕ! Необходимо убедиться, что блокиратор кронштейна упора для спины правильно установлен в зажиме. Неправильное положение блокиратора в зажиме может привести к самопроизвольной разблокировке, что может спровоцировать складывание упора, с последующей потерей пользователем устойчивости и, как следствие, нанести серьезный вред пользователю.

ВНИМАНИЕ! Существует риск зажатия рук между движущимися элементами опоры при блокировке, извлечении и регулировке кронштейна упора.

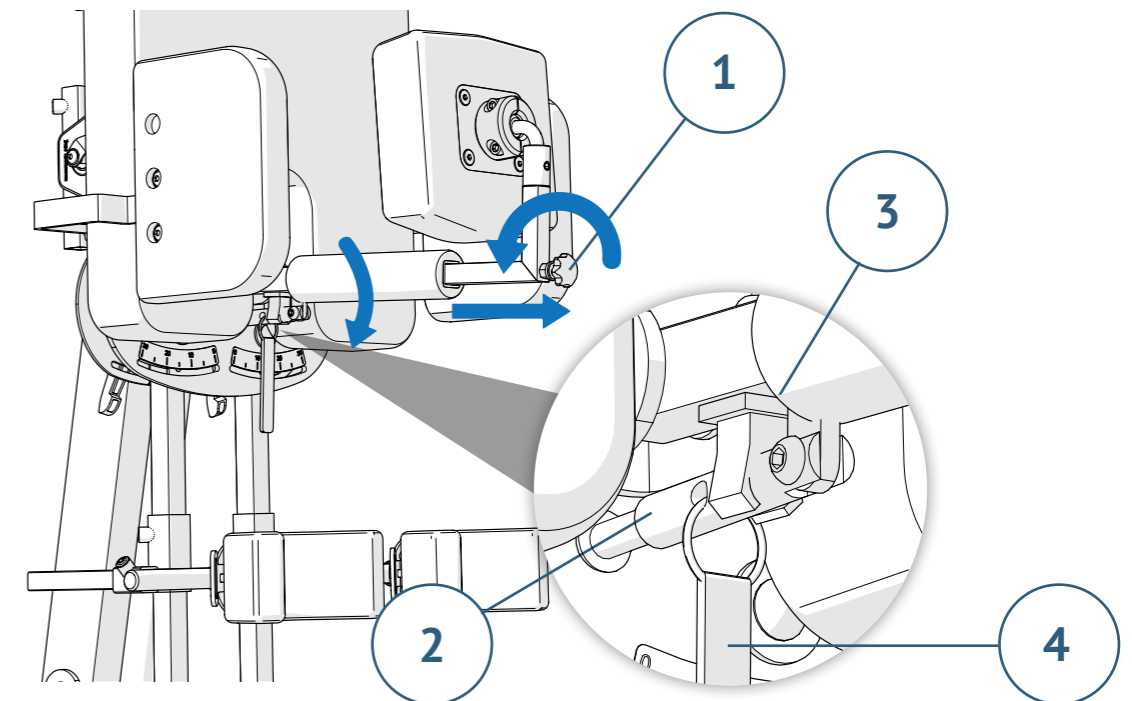


Рисунок 4. Демонтаж упора для спины.

После того, как пользователь помещен в опору, необходимо установить и закрепить кронштейн упора для спины. Регулировка упора для спины допускается во всех плоскостях (Рисунок 5).

Отрегулировав упор на необходимую глубину, необходимо затянуть рукоятку (1), предотвратив тем самым его смещение. Максимальная глубина регулировки обозначена знаком «MAX». Регулировка высоты обеспечивается за счет откручивания винта (2). После того, как упор отрегулирован по высоте, необходимо затянуть винт (2) до упора для надежной фиксации упора спины. Также возможна регулировка положения подушки упора для спины, для этого необходимо ослабить винты (3), отрегулировать подушку в нужном положении, и после этого обратно затянуть винты (3).

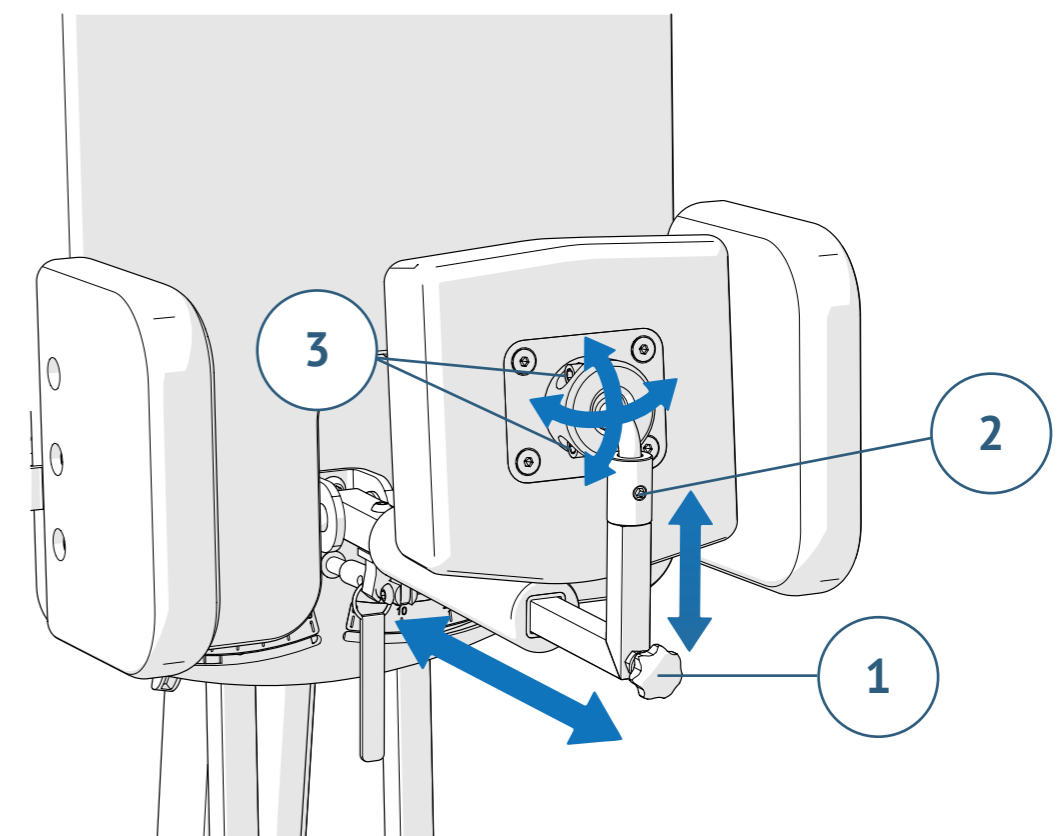


Рисунок 5. Регулировка упора для спины

6.2.3. Регулировка упоров для бедер

Для правильной стабилизации пользователя применяются упоры для бедер. Их регулировка возможна как по ширине, так и по высоте. Упоры для бедер устанавливаются независимо друг от друга, что позволяет осуществлять их индивидуальную регулировку.

Для регулировки высоты упоров для бедер (1) необходимо отвернуть рукоятку (2) и поместить упор в нужный паз на направляющем профиле (3). Далее необходимо затянуть рукоятку (2) для фиксации упора.

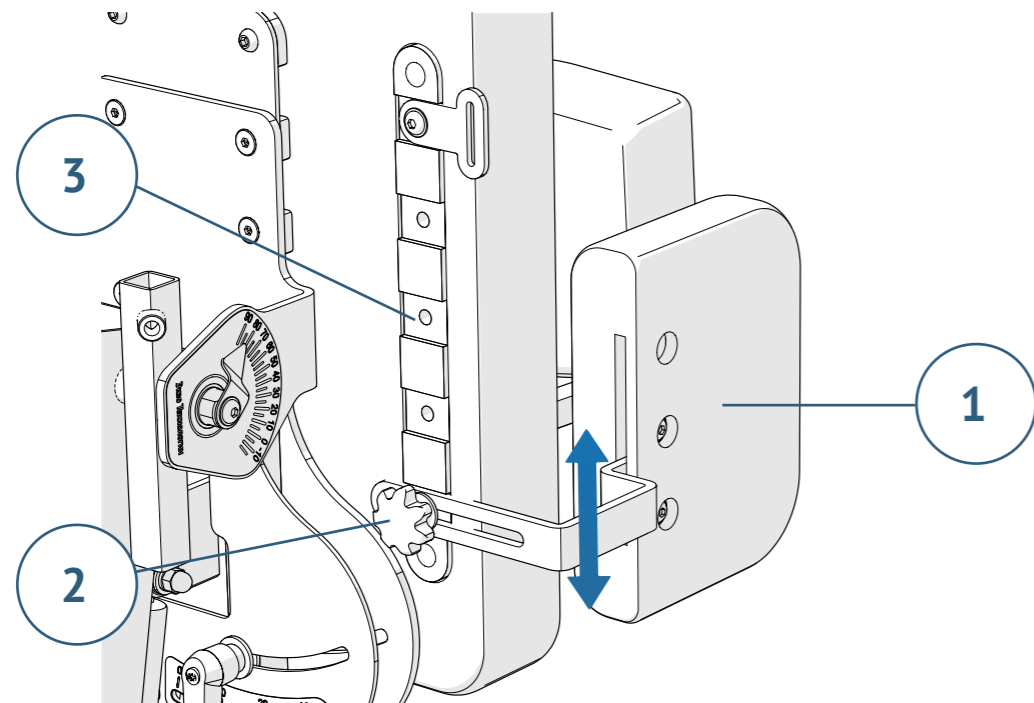


Рисунок 6. Регулировка высоты упоров для бедер

Для регулировки ширины упоров для бедер необходимо ослабить рукоятку (2), настроить нужную ширину упоров (1) и затянуть рукоятку (2).

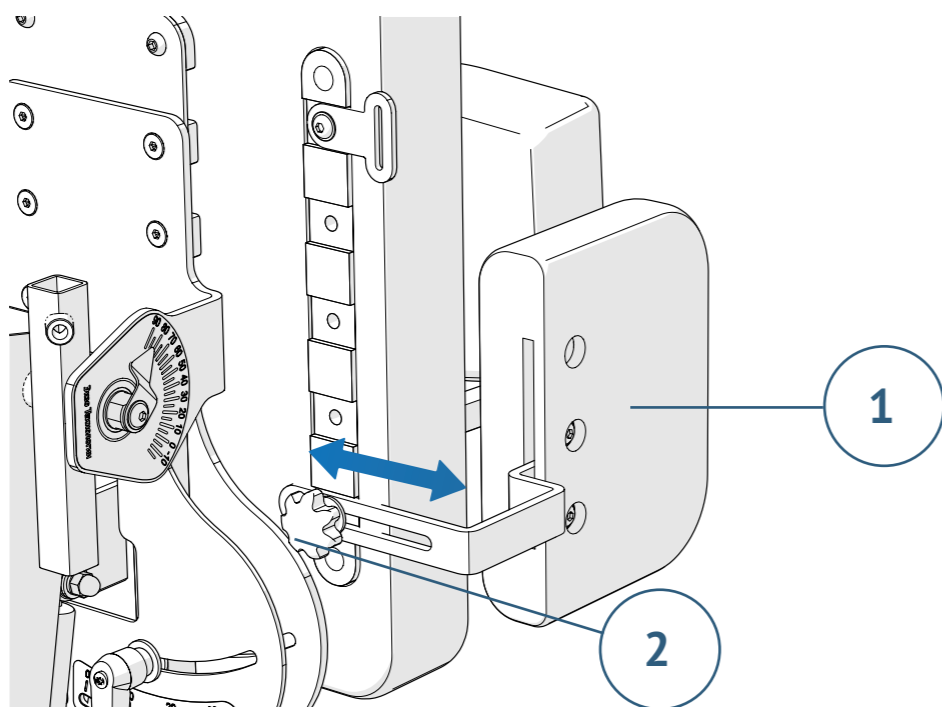


Рисунок 7. Регулировка ширины упоров для бедер

Упоры для бедер конструктивно выполнены таким образом, что возможна дополнительная регулировка по высоте в пределах выбранного паза на направляющем профиле (2). Для этого необходимо отвернуть два винта (3) и вставить упор в нужный паз, выбрав из имеющихся установочных отверстий в упоре. Далее необходимо затянуть винты (3) в новом положении.

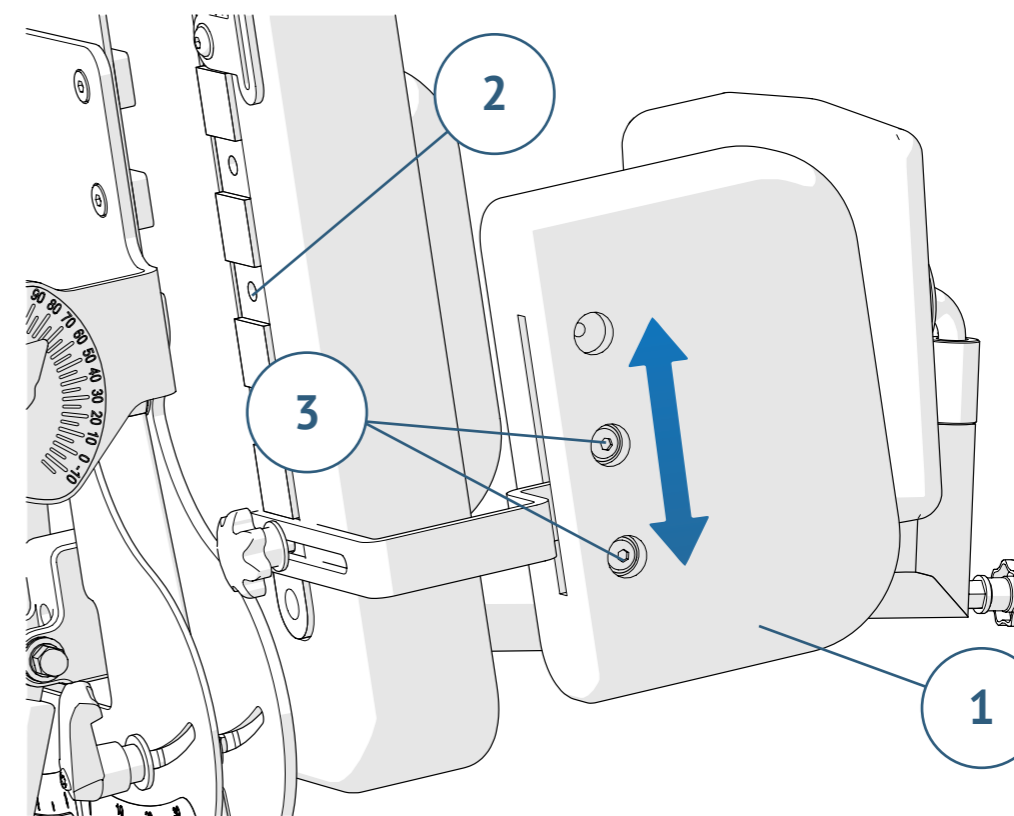


Рисунок 8. Дополнительная регулировка упоров для бедер

6.3 Упоры для коленей

Для регулировки положения упора для коленей необходимо ослабить винт (1), сдвинуть кронштейн упора по вертикальной стойке, зафиксировать положение упора, затянув винт (1).

Для регулировки глубины упора для коленей необходимо ослабить винт (2) и сдвинуть кронштейн упора на нужную глубину, затем для фиксации упора – затянуть винт (2). При регулировке упора для коленей необходимо ориентироваться на отметку, указывающую максимально возможное положение выдвигания упора. Для более точной регулировки упора для коленей по ширине и углу наклона необходимо ослабить винт (3), по окончании регулировки, зафиксировать упор, затянув винт (3).

Необходимо производить регулировку каждого упора для коленей по отдельности.

ВНИМАНИЕ! По окончании регулировки необходимо проверить, чтобы все винты были плотно затянуты. Слабо затянутые детали опоры могут привести к самопроизвольному смещению регулируемых элементов конструкции и тем самым травмировать пользователя.

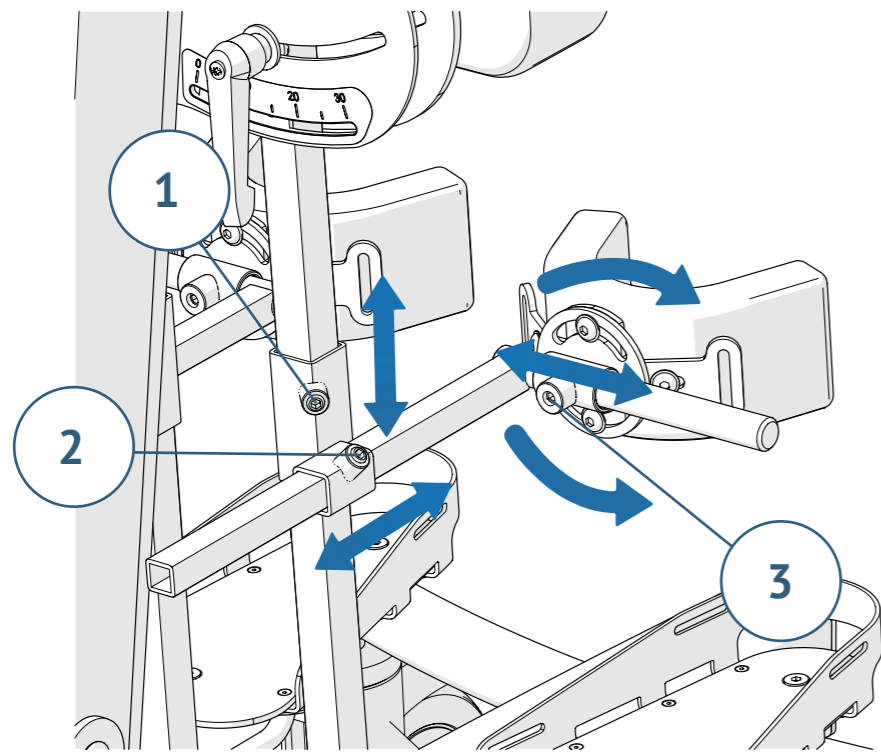


Рисунок 9. Регулировка упоров для коленей

6.4. Платформы для стоп

Возможна индивидуальная регулировка платформ для стоп по ширине, высоте, глубине, углу наклона. Независимая индивидуальная регулировка направлена на упрощение адаптации конструкции к потребностям пользователя.

ВНИМАНИЕ! Обратите внимание на отметку «МАХ» на стойке. Это – отметка максимально возможного расстояния смещения платформы. При регулировке платформы для стоп по высоте, ни в коем случае нельзя выходить за пределы данной отметки. Установка платформы за пределами отметки «МАХ» может привести к ее самопроизвольному смещению и тем самым травмировать пользователя.

ВНИМАНИЕ! По окончании регулировки необходимо убедиться, что все регулировочные винты плотно затянуты. Слабо затянутые детали опоры могут привести к самопроизвольному смещению регулируемых элементов конструкции и тем самым травмировать пользователя.

6.4.1. Регулировка платформ для стоп по высоте и глубине

Для регулировки положения платформы по высоте:

необходимо ослабить винт (3) и сдвинуть корпус (1) платформы вдоль стойки, не выходя за отметку «МАХ», затем зафиксировать положение платформы, затянув винт (3).

Для регулировки положения платформы по глубине:

необходимо ослабить винт (4), сдвинуть кронштейн (2) платформы, затем зафиксировать положение платформы, затянув винт (4). При регулировке положения платформы важно следить, чтобы винт (4) оставался в пазу, направляющем кронштейн платформы.

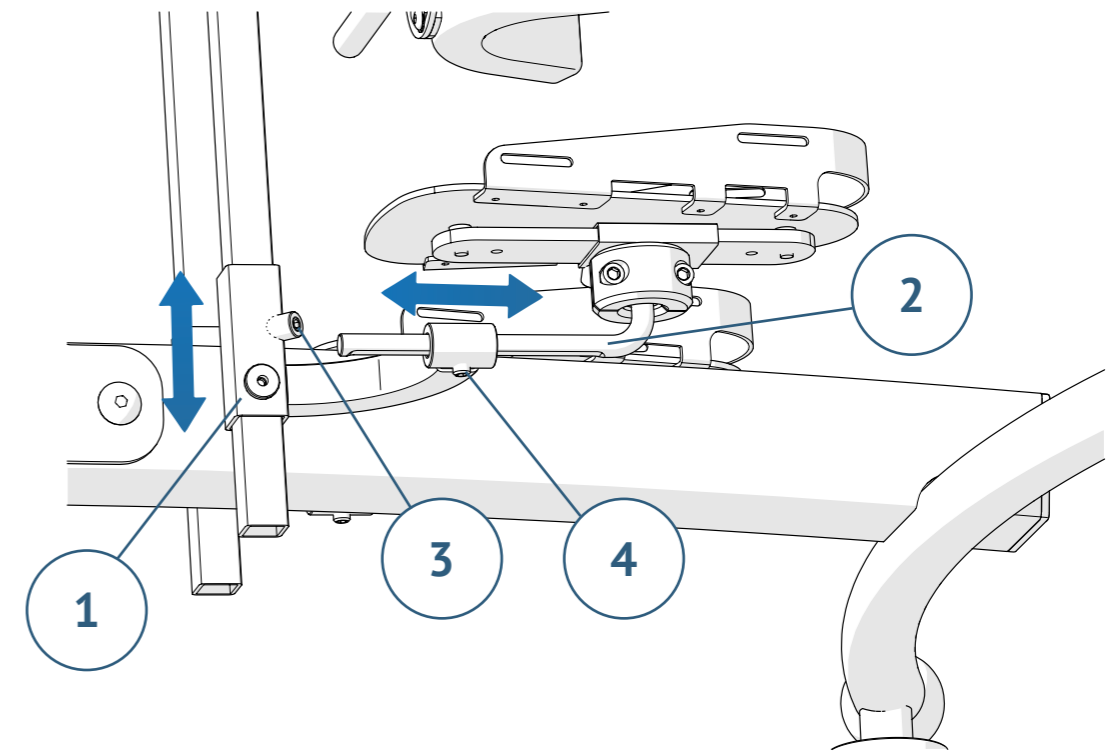


Рисунок 10. Регулировка платформ для стоп по высоте и глубине

6.4.2. Регулировка угла наклона платформы для стоп

Для регулировки угла наклона (1) платформы для стопы необходимо ослабить винт (2) крепления платформы, настроить необходимый угол и плотно (для предотвращения вращения платформы) затянуть винт (2). **Необходимо производить регулировку угла наклона каждой платформы по отдельности.**

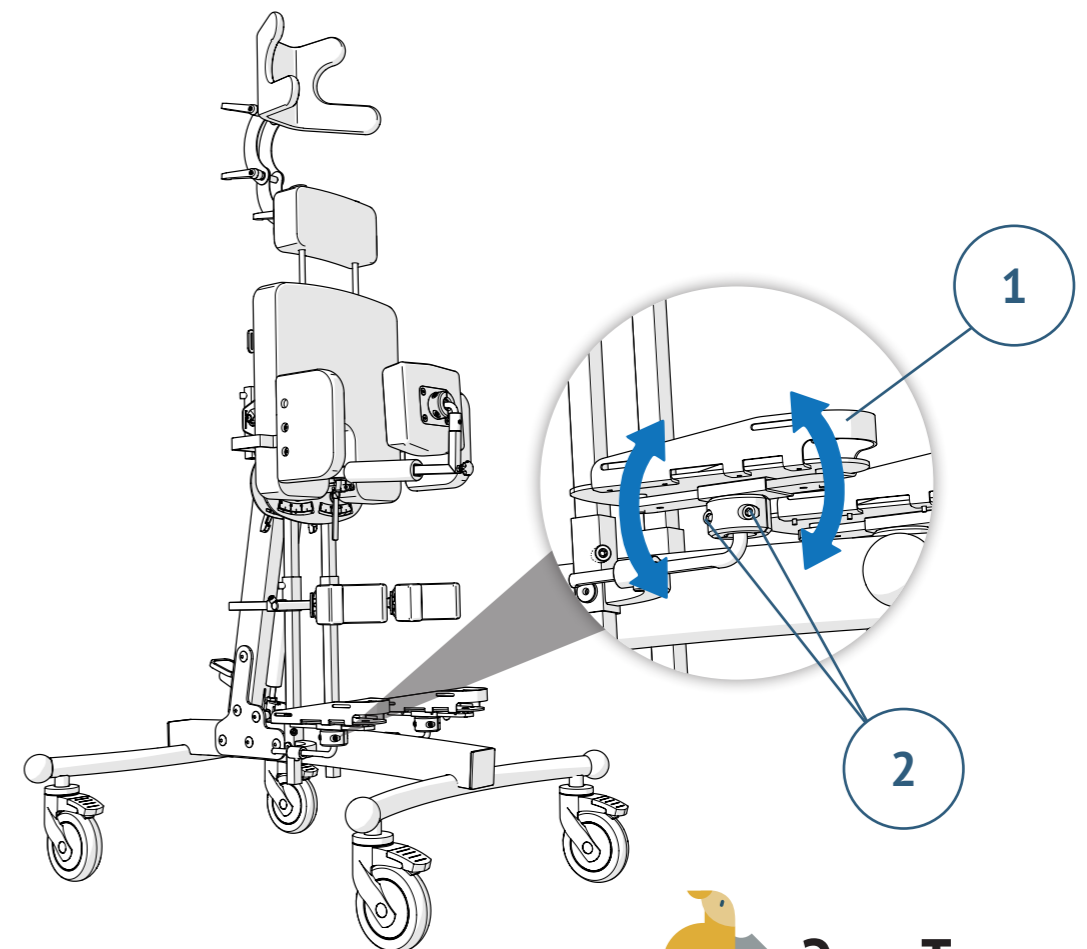


Рисунок 11. Регулировка угла наклона платформы для стопы

6.5. Положение пользователя в опоре при заднеопорной вертикализации

Размещение пользователя в опоре необходимо осуществлять только при заблокированных колесах во избежание самопроизвольного перемещения опоры, которое может спровоцировать случайное изменение положения и травмировать пользователя. Изменение положения обеспечивается за счет газовой пружины, но при вертикализации необходимо поддерживать основную опору для спины.

Для изменения угла наклона изделия в заднеопорном сборе необходимо нажать ногой педаль (1) для ручной регулировки положения опоры.

При регулировке положения опоры ни в коем случае нельзя помещать никакие предметы между колонной, основной опорой для туловища и кронштейнами опор для ног, т.к. это может блокировать движение изделия и даже повредить его. Для фиксации положения необходимо отпустить педаль (1), заблокировав тем самым газовую пружину и основную опору для туловища в заданном положении. Угол наклона опоры в заднеопорном сборе можно определить по шкалам (2), размещенным с обеих сторон опоры.

ВНИМАНИЕ! Существует риск зажатия рук между движущимися элементами опоры при регулировке угла наклона опоры.

ВНИМАНИЕ! По окончании каждой регулировки угла наклона опоры необходимо убедиться, что газовая пружина заблокирована и основная опора для туловища зафиксирована и не двигается самопроизвольно.

ВНИМАНИЕ! Размещение пользователя в опоре необходимо осуществлять только при заблокированных колесах во избежание самопроизвольного перемещения опоры, которое может спровоцировать случайное изменение положения и травмировать пользователя.

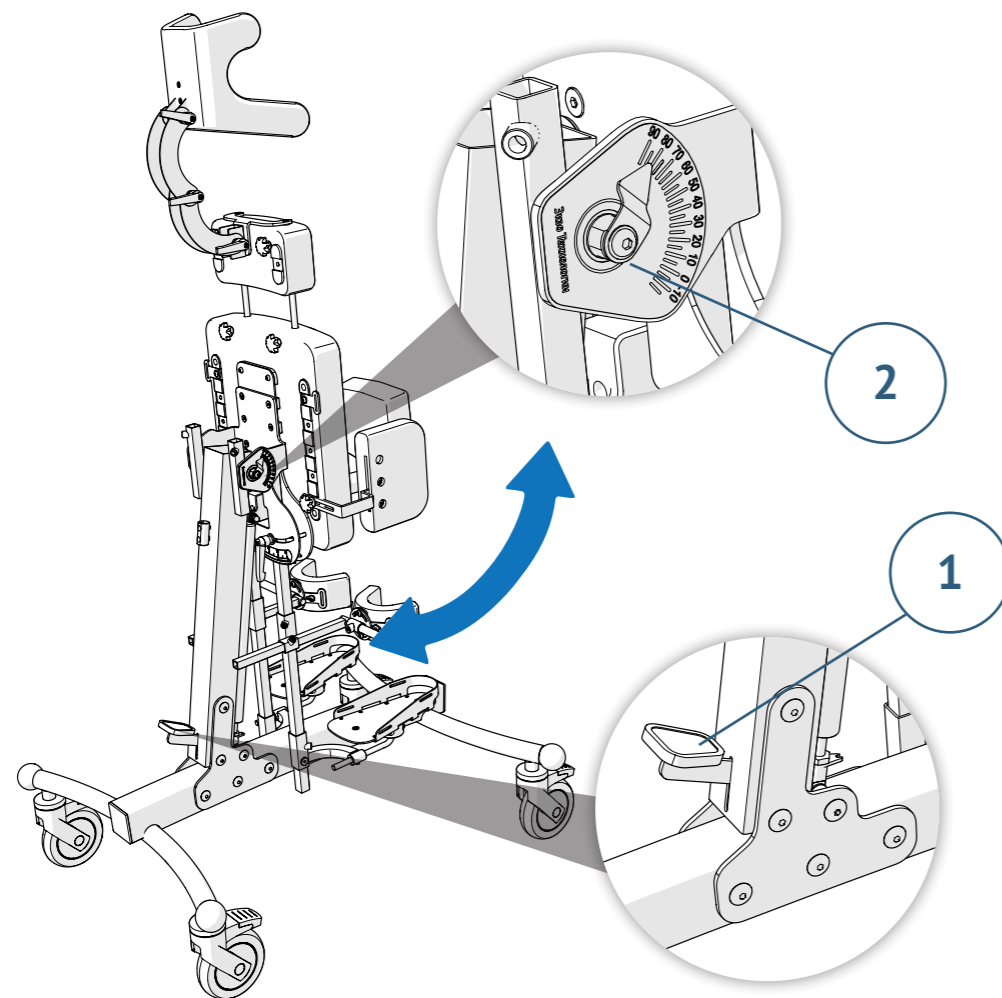


Рисунок 12. Регулировка угла наклона опоры в заднеопорном сборе

6.6. Абдукция

Отведение ног пользователя возможно производить автономно для левой и правой ноги. Для регулировки угла разведения ног необходимо вращением рукоятки фиксатора (1) разблокировать перемещение кронштейнов платформ для стоп (2) и вручную установить необходимый угол абдукции. Угол абдукции можно определить по шкалам (3) и (4), расположенным с обеих сторон.

Фиксация кронштейнов платформ для стоп в установленном положении достигается вращением рукоятки фиксатора (1). Сила затяжки фиксатора должна обеспечивать отсутствие возможности перемещения кронштейнов платформ для ног.

ВНИМАНИЕ! Существует риск зажатия рук между движущимися элементами опоры при регулировке угла абдукции.

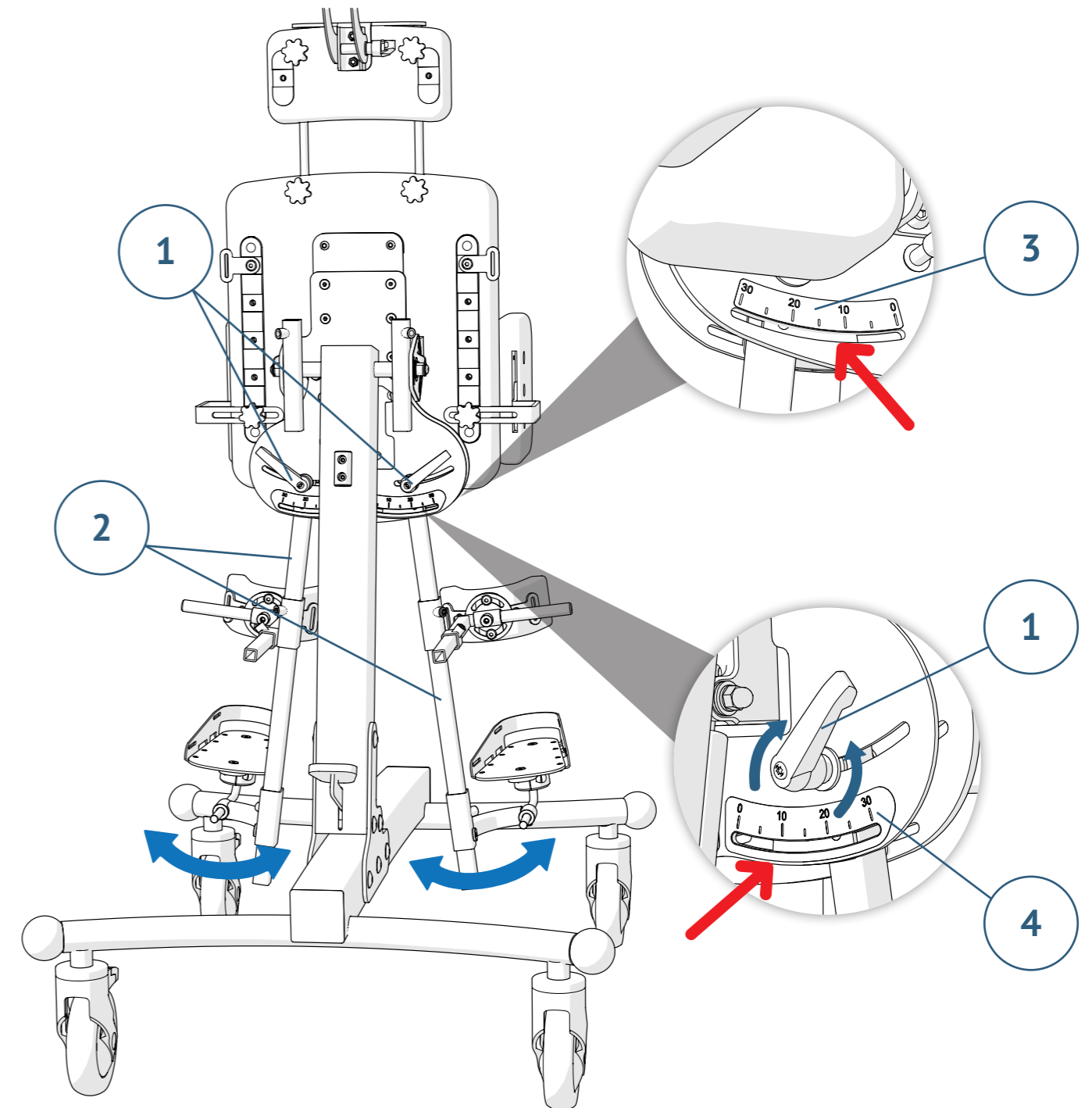


Рисунок 13. Регулировка угла абдукции

6.7. Платформа для стопы с регулировкой угла наклона голени

Возможно использование платформы для стопы с регулировкой угла наклона голени вместо стандартной платформы. Этот вид платформы дает возможность сгибания голени. Для монтажа данной платформы необходимо снять стандартную платформу для стопы и упор для колена (6), далее установить упор для колена (6) на стойку платформы (1) с регулируемым углом.

Отрегулировав необходимую высоту платформы для стоп с регулировкой угла наклона голени необходимо зафиксировать ее положение затянув винт (2). Регулировка упора для колена (6) описана в пункте 6.3 настоящего руководства. Регулировка положения платформы для стопы (7) описана в пункте 6.4 настоящего руководства.

Для регулировки угла наклона голени при помощи скользящего ползунка (3) и самого ползунка (4) необходимо установить корпус ползунка в необходимое положение и зафиксировать финтом (5), затем сдвигая ползунок (4) установить нужный угол наклона стойки (1) платформы для стопы и зафиксировать положение, затянув винт (6).

ВНИМАНИЕ! Существует риск зажатия рук между движущимися элементами опоры при регулировке угла наклона голени на платформе для стоп.

ВНИМАНИЕ! По окончании регулировки необходимо убедиться, что все регулировочные винты плотно затянуты. Слабо затянутые детали опоры могут привести к самопроизвольному смещению регулируемых элементов конструкции и тем самым травмировать пользователя.

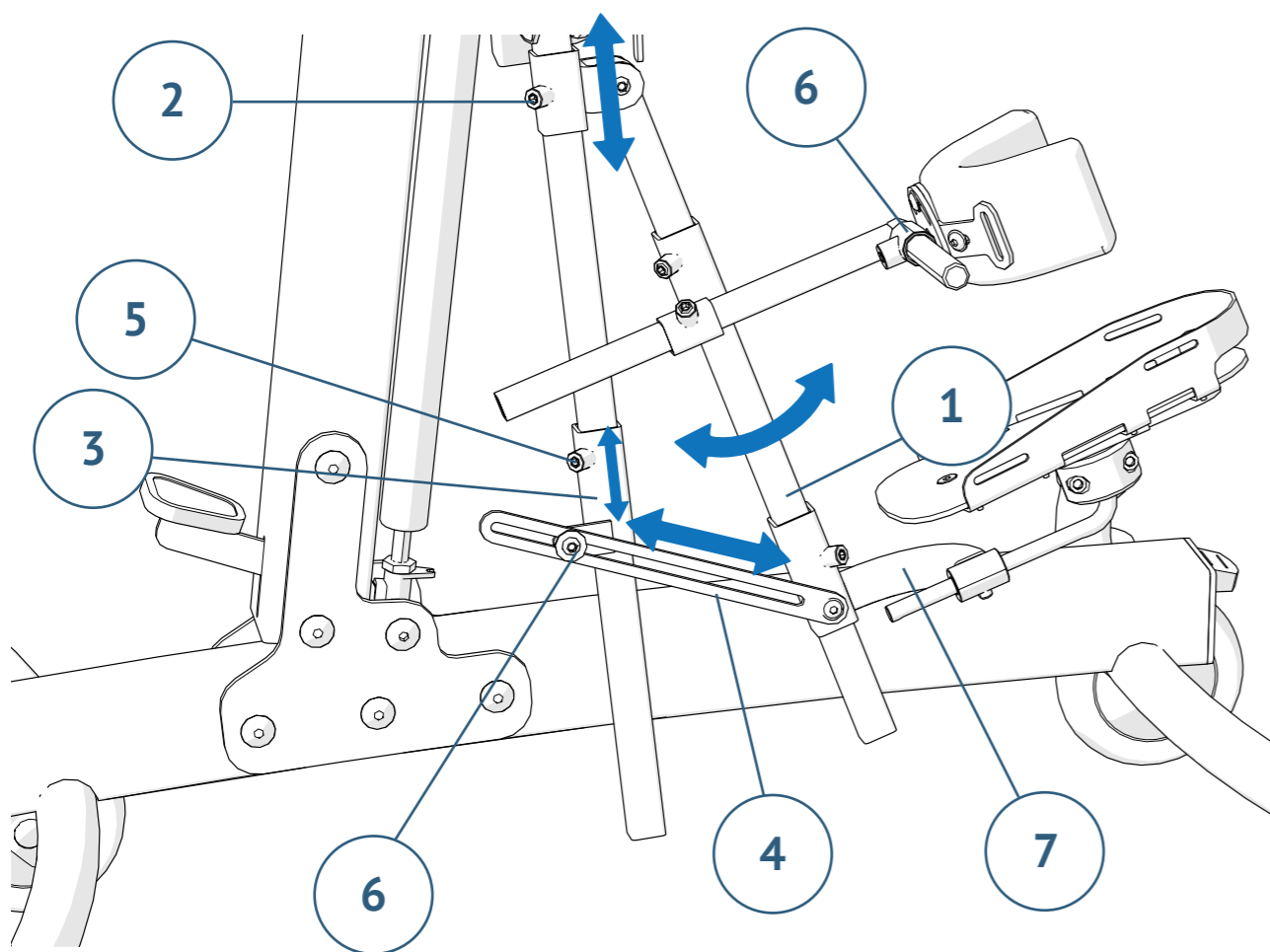


Рисунок 14. Платформа для стопы с регулировкой угла наклона голени

6.8. Стол

Для установки стола необходимо снять заглушки (1) с направляющих для стола (2). Затем необходимо установить профили стола (3) в направляющие, установить стол (4) на нужную высоту и зафиксировать винтами (5).

ВНИМАНИЕ! При демонтаже стола необходимо закрыть направляющие заглушками.

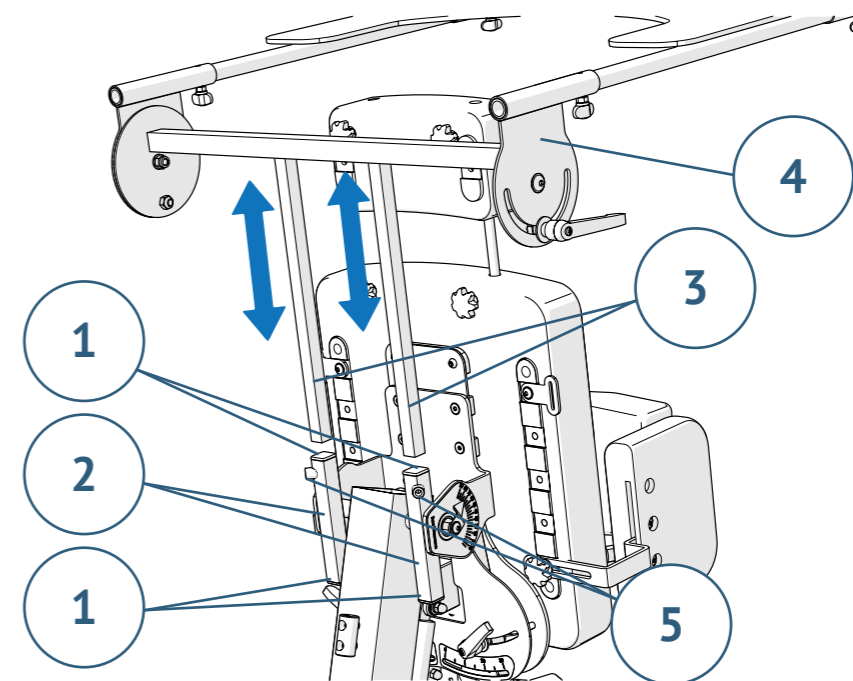


Рисунок 15. Установка стола

Для регулировки угла наклона стола необходимо ослабить рукоятки (1) с обеих сторон стола (2), настроить необходимый угол наклона и зафиксировать положение, затянув рукоятки (1).

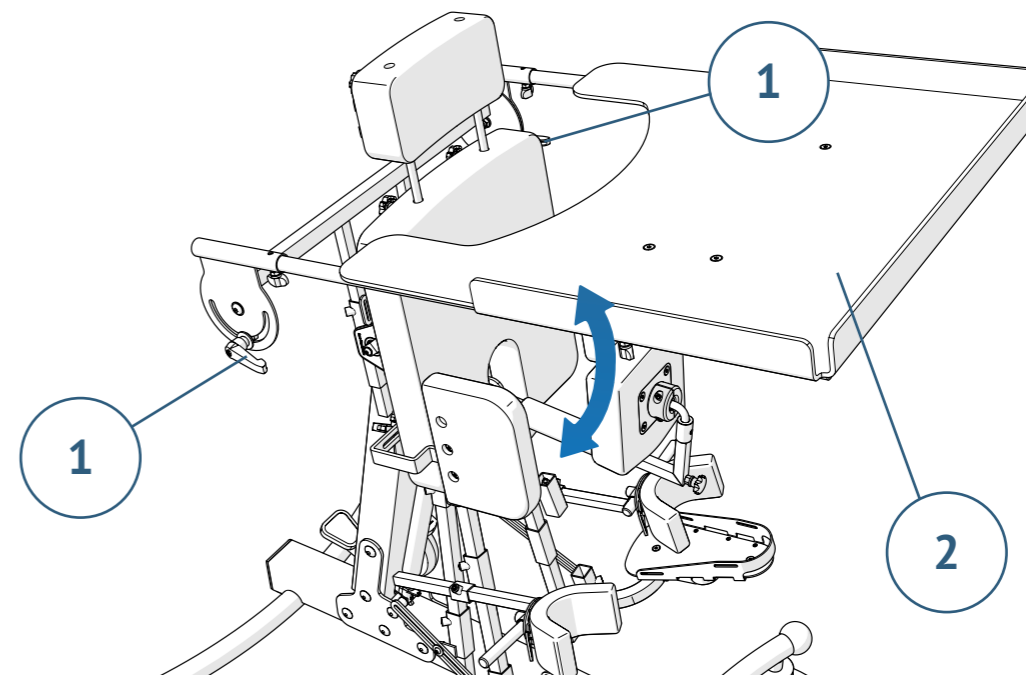


Рисунок 16. Регулировка угла наклона стола

Для регулировки глубины установки стола (1) необходимо ослабить винты (2) и перемещать стол по направляющим (3). Затем необходимо зафиксировать положение затянув винты (2)

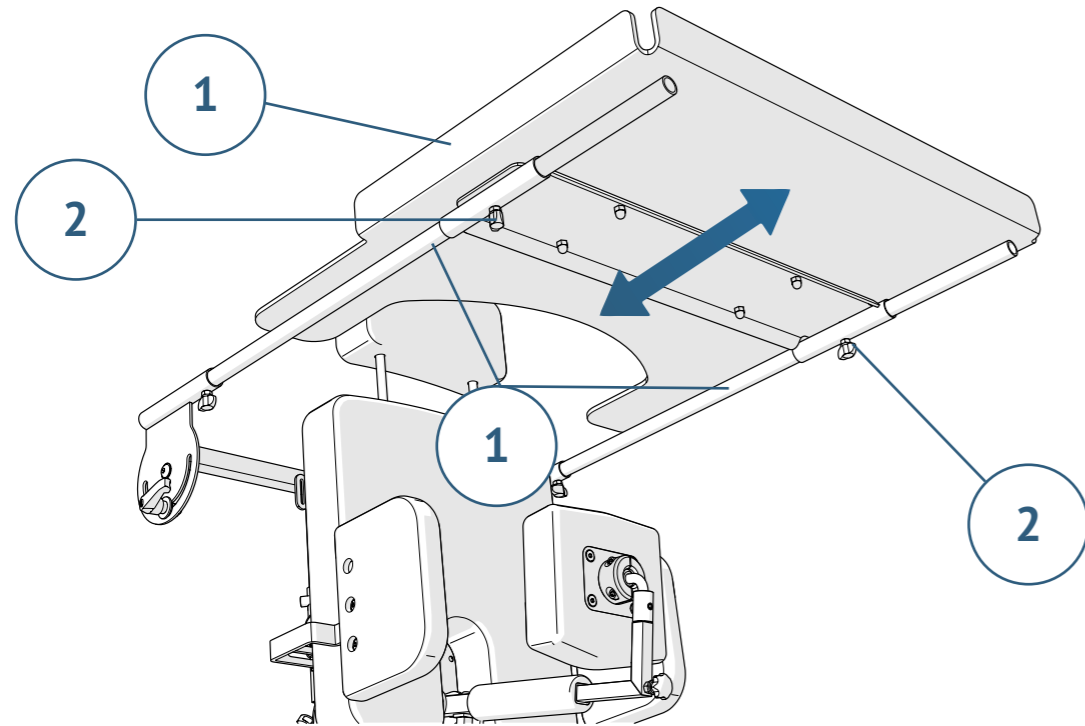


Рисунок 17. Регулировка глубины установки стола

Установка стола возможна в положениях спиной или лицом к пациенту при помощи направляющих. Необходимо отрегулировать положение направляющих (3) стола, ослабив винты (2) и установить стол (1) с другой стороны изделия.

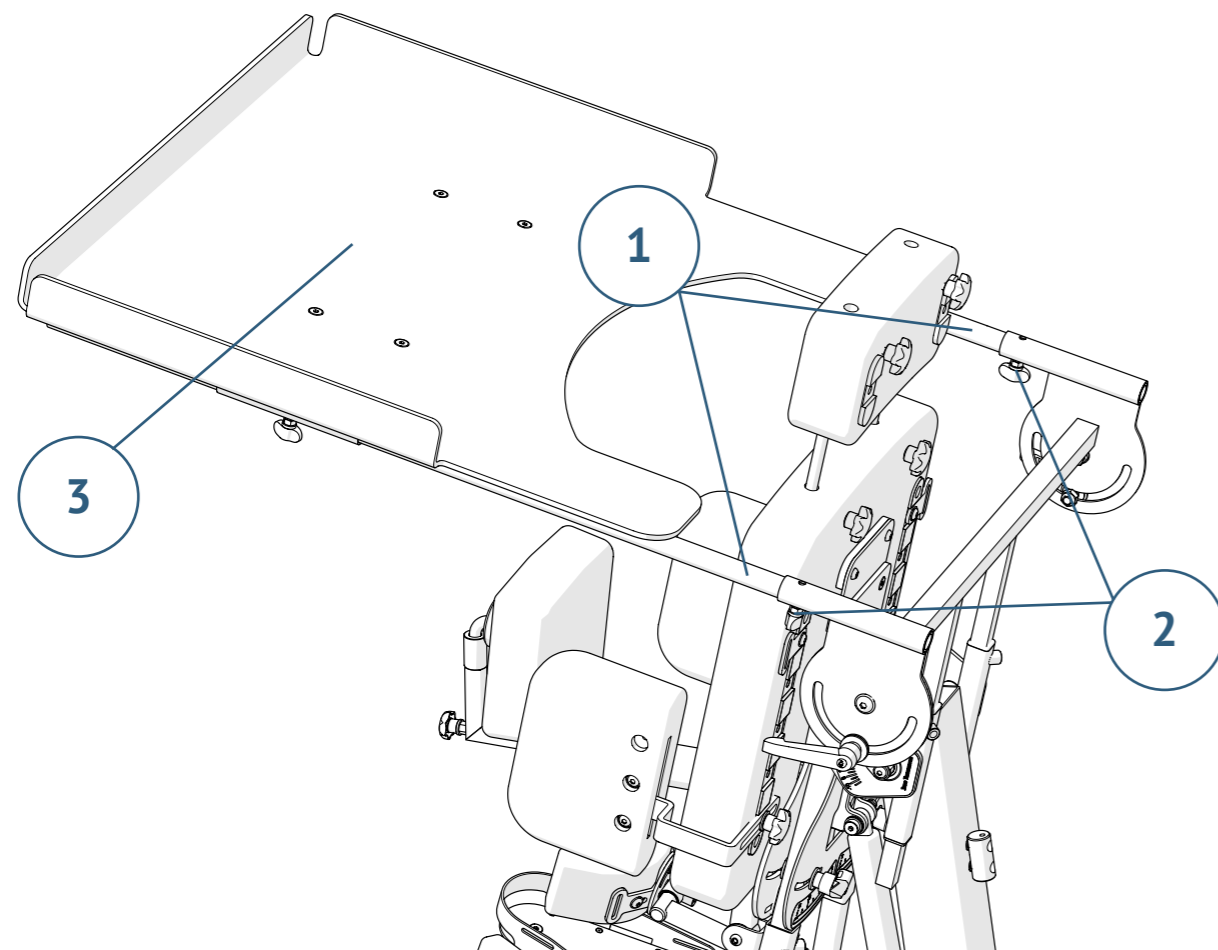


Рисунок 18. Регулировка глубины установки стола

6.9. Подголовник

Для установки подголовника (1) необходимо установить штыри (3) в отверстия на дополнительном упоре для туловища (2) таким образом, чтобы основание подголовника касалось дополнительного упора. Затем необходимо зафиксировать положение подголовника затянув рукоятки (4).

ВНИМАНИЕ! По окончании регулировки необходимо убедиться, что все регулировочные винты плотно затянуты. Слабо затянутые детали опоры могут привести к самопроизвольному смещению регулируемых элементов конструкции и тем самым травмировать пользователя.

Для регулировки подголовника (1) необходимо ослабить рукоятки (2), установить подголовник в нужное положение и затянуть рукоятки (2).

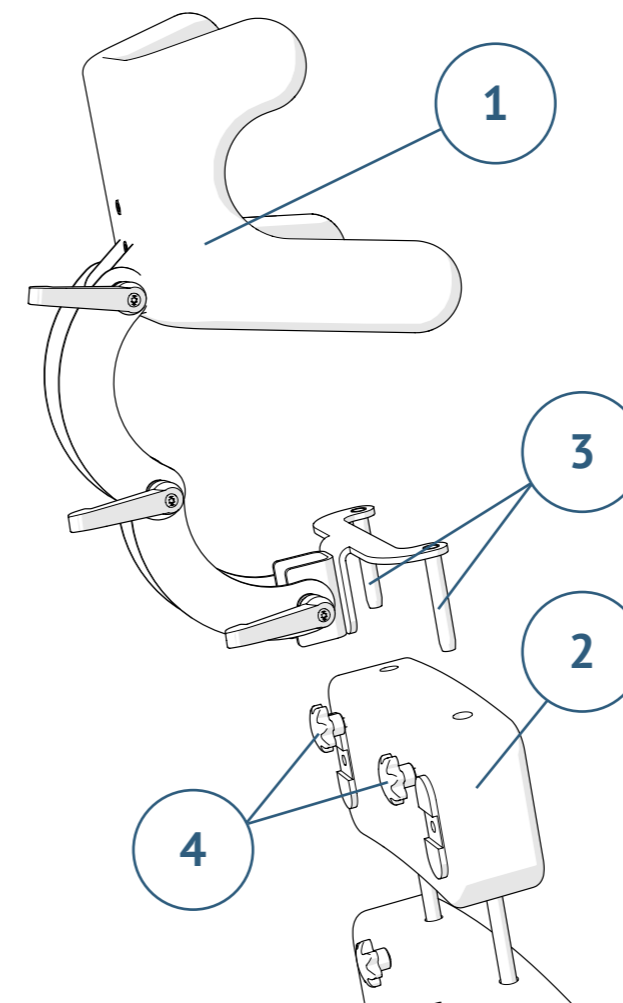


Рисунок 19. Установка подголовника

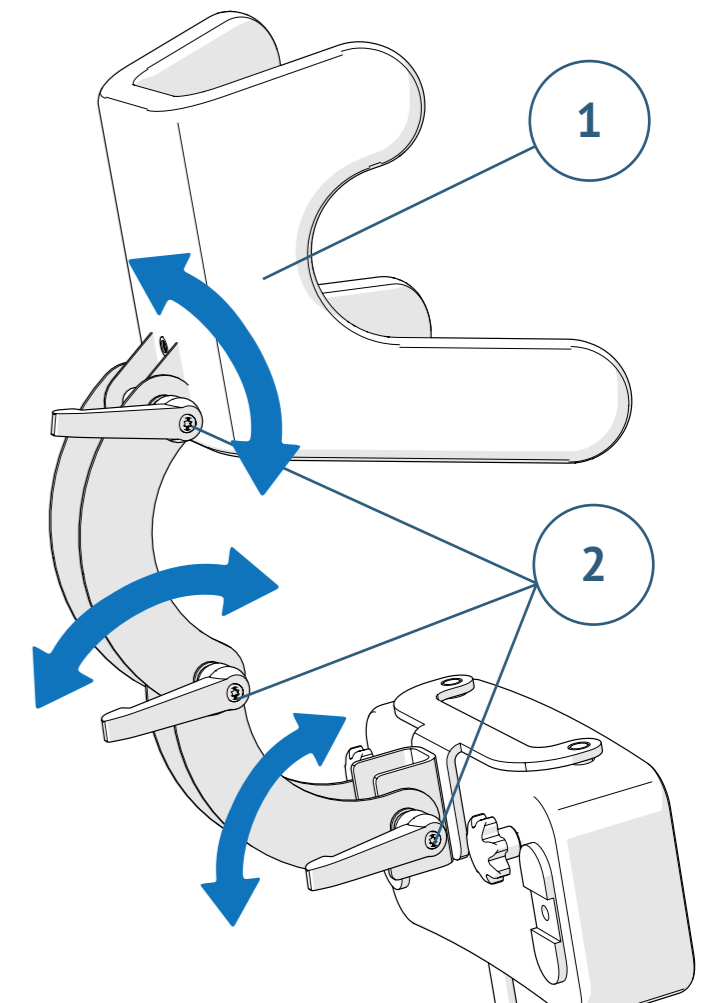


Рисунок 20. Регулировка подголовника

6.10. Дополнительный упор для туловища

Дополнительный упор для туловища применяется для увеличения длины основной опоры для туловища (1) для установки дополнительного упора (2) необходимо снять дополнительный упор (3), установить дополнительный упор (2) на штыри (4) снятого упора (3) и переустановить штыри (4) в отверстия на основной опоре для туловища. Затем необходимо затянуть рукоятки (5) для фиксации положения дополнительного упора.

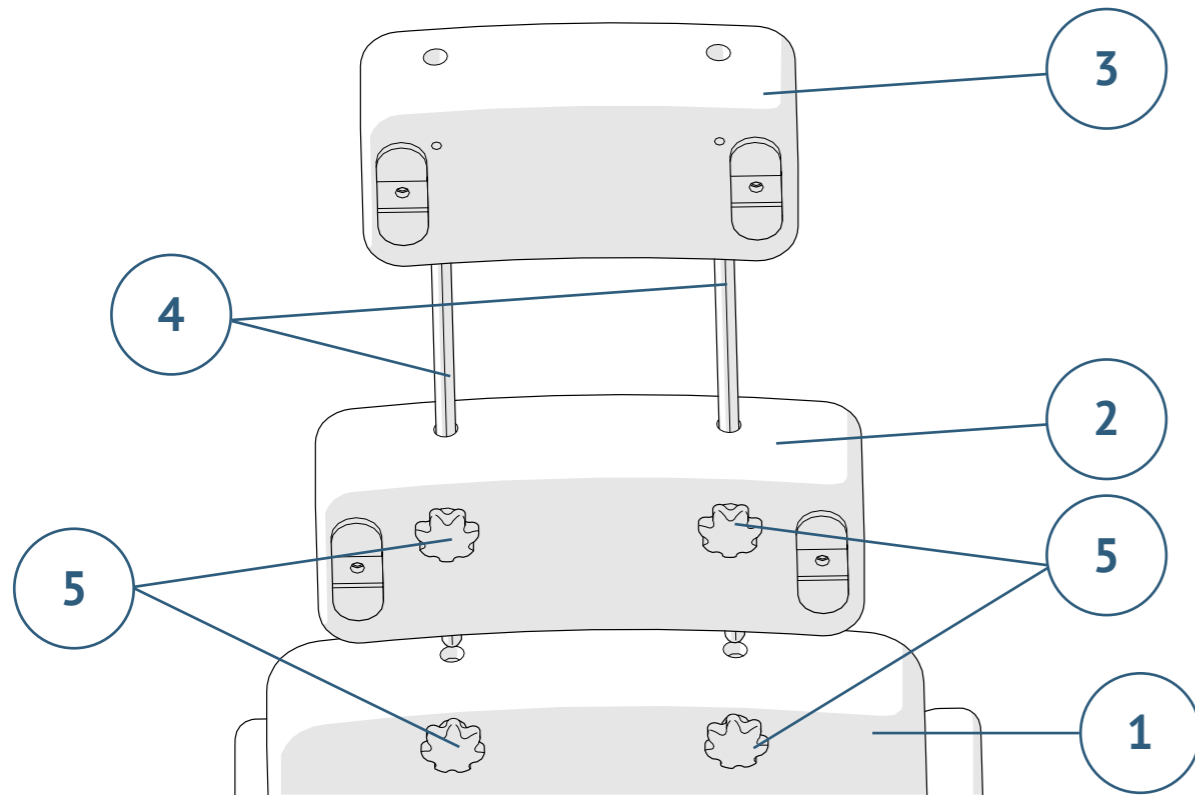


Рисунок 21. Установка дополнительного упора для туловища

7. Уход и техническое обслуживание

7.1. Уход

Материал покрытия опоры для стояния не вызывает раздражения кожи. Изделие необходимо содержать в чистоте и использовать в соответствии с руководством пользователя.

- Покрытия и тканевые элементы следует чистить влажной салфеткой. Разрешается применение мягкодействующих моющих средств, при необходимости допускается чистка при помощи пылесоса или мягкой щетки.
- После очистки все элементы должны быть хорошо просушены при комнатной температуре.
- Необходима регулярная чистка рамы.
- Не допускается применение химических веществ.
- Не допускается машинная стирка тканевых элементов.
- Необходимо избегать воздействия прямых солнечных лучей на изделие.
- Необходимо проверять температуру поверхности опоры перед помещением в нее пользователя.

ВНИМАНИЕ! Не допускается применение чистящих средств, содержащих растворители или масляные компоненты.

7.2. Обслуживание

Необходимо проверять изделие на предмет повреждений при каждом использовании. В случае неисправности, повреждения или деформации каких-либо элементов необходимо срочно обратиться в специализированный сервисный центр для проверки.

Необходим бережный и надлежащий уход за изделием для его длительной и бесперебойной эксплуатации.

7.3. Ремонт

Для проведения ремонтных работ необходимо обращаться только к предприятию-изготовителю или в специализированный сервисный центр. В ходе ремонта допускается применение только оригинальных запчастей.

ВНИМАНИЕ! Техническое обслуживание устройства необходимо проводить не реже 1 раза в год квалифицированным специалистом и включать в себя обзор безопасности опоры – проверку состояния элементов, подвижных при эксплуатации, блокировке и регулировке. Своевременное техническое обслуживание опоры для стояния обеспечивает длительную и бесперебойную эксплуатацию.

ВНИМАНИЕ! Изделие не является водонепроницаемым. Не допускается прямой контакт изделия с водой. Допускается эксплуатация изделия внутри помещения при комнатной температуре.

8. Гарантия

- Предприятие-изготовитель гарантирует соответствие качества опоры для стояния передне-заднеопорной с разведением ног «ЭкзоСтенд» требованиям технических условий на изделие, при соблюдении потребителем условий и правил транспортирования, хранения и эксплуатации.
- Гарантийный срок эксплуатации изделия составляет 12 месяцев со дня продажи предприятием-изготовителем.
- Гарантийный срок хранения изделия в упаковке предприятия-изготовителя составляет 2 года с момента изготовления.
- Предприятие-изготовитель в течение гарантийного срока эксплуатации обязуется безвозмездно устранять дефекты или осуществлять замену вышедшей из строя опоры для стояния, если повреждения не были вызваны нарушением правил транспортирования, хранения и эксплуатации.
- Ремонт изделия осуществляется только предприятием-изготовителем или специализированным сервисным центром.
- При обнаружении следов несанкционированного вскрытия и/или наличия механических повреждений предприятие-изготовитель снимает с себя ответственность по гарантийным обязательствам, установленным настоящим руководством пользователя.

9. Утилизация

1. Утилизация опоры для стояния передне-заднеопорной с разведением ног «ЭкзоСтенд» и комплектующих должна осуществляться в соответствии с правилами сбора, учёта и утилизации, установленными уполномоченным федеральным органом исполнительной власти, предусмотренным СанПиН 2.1.7.2790. Запрещено выбрасывать как бытовой мусор, требуется специальная сортировка компонентов.

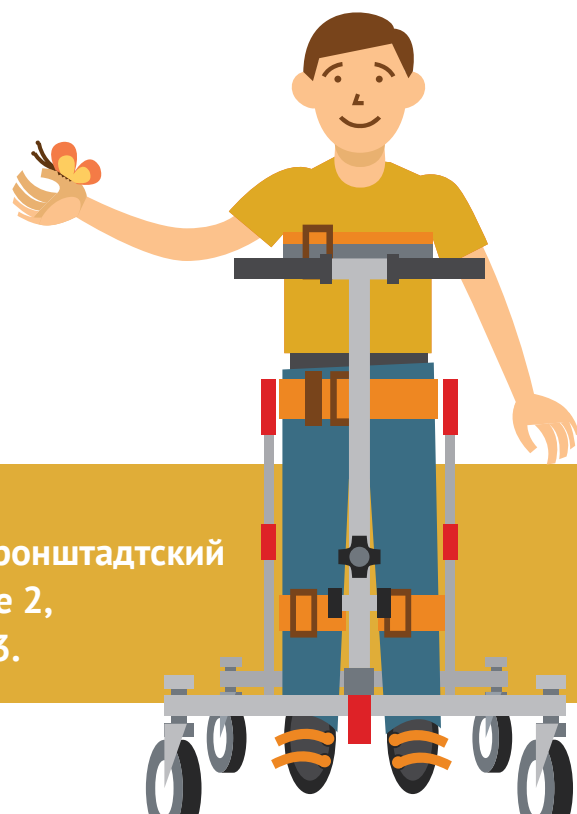
2. Согласно СанПиН 2.1.7.2790 опора для стояния относится к классу А – эпидемиологические безопасные отходы.

3. Перед утилизацией изделие должно быть подвергнуто санитарной обработке в соответствии с методическими указаниями МУ-287-113 от 30.12.1998г.

Опора для стояния подлежит утилизации в следующих случаях:

- окончание срока эксплуатации;
- подтверждение фактов и обстоятельств, создающих угрозу жизни и здоровью пользователя и свидетельствующих о невыполнении предусмотренного назначения.

4. Утилизации должна подлежать вся упаковка, в том числе и транспортная. Бумага, полиэтилен и пластик должны быть утилизированы по отдельности.



Наши контакты:

☎ +7 (495) 481-32-28

✉ info@exo-technology.ru

🌐 www.exo-technology.ru

Наш адрес:

125212, город Москва, Кронштадтский
бульвар, дом 7а, строение 2,
помещение II, комната 13.